

# 住宅紛争処理 技術関連資料集

新築住宅用

木造住宅

(在来軸組工法)

調査方法編

## 平成21年度版 住宅紛争処理技術関連資料集の発行にあたって

平成21年度版 住宅紛争処理技術関連資料集は、平成20年度版の作成以降に制定・改正された建築基準法とこれに基づく国土交通省告示および関連する基準・指針・仕様書等への対応を図りました。また、工法・材料・施工方法等について、より一般的で実状に即した記述となるよう見直しを行い、このたび発行の運びとなりました。

平成12年4月に「住宅の品質確保の促進等に関する法律」が施行された際、指定住宅紛争処理機関の業務は、評価住宅（建設住宅性能評価書の交付を受けた住宅）に関する住宅紛争を対象としていましたが、平成20年4月1日に「特定住宅瑕疵担保責任の履行の確保等に関する法律」による保険法人の指定および紛争処理に関する規定が施行されたことにより、保険付住宅（住宅瑕疵担保責任保険が付された新築住宅）の紛争処理があらたに業務の対象に加わりました。平成21年10月1日には「特定住宅瑕疵担保責任の履行の確保等に関する法律」による資力確保措置の義務付けの規定が施行されたことにより、保険付住宅の戸数が大きく増加することとなり、対象とする住宅紛争についても大幅に増加することが予想されています。

指定住宅紛争処理機関の紛争処理委員の皆様には、このような国民の期待のもと、今後ますます住宅の紛争解決に向けてご尽力いただくこととなりますが、この住宅紛争処理技術関連資料集は、その際に参考となる有力な技術資料の一つになるものと期待しております。

平成21年度版 住宅紛争処理技術関連資料集は、専用ホームページ(住宅紛争処理に関する情報提供)に掲載し、紛争処理委員の皆様にご提供致します。本ホームページには住宅瑕疵関連事例集（住宅の瑕疵等に関する判例及び補修方法等に関するデータベース）も掲載しており、両資料の関連する箇所は、相互に参照することができます。

これまで以上に、ご活用いただければ幸いです。

最後に、改訂に際し、技術委員会、技術ワーキンググループ等において多くの時間を割いて検討にご参加下さった学識経験者、日本弁護士連合会、建築士関連団体、消費者関連団体および住宅供給者関連団体の各委員等の方々、事務局の方々に改めて深く感謝を申し上げます。

平成22年3月

技術委員会 座長 上 杉 啓

## はじめに (平成12年度版)

平成11年6月15日に衆議院本会議において、「住宅の品質確保の促進等に関する法律」が可決・成立し、同月23日に公布されました。この法律は、住宅の品質確保を促進し、住宅購入者等の利益の保護及び住宅に係る紛争の迅速かつ適正な解決を図り、国民生活の安定向上と国民経済の健全な発展に寄与することを目的とするものです。

住宅に係る紛争は、技術的な専門性が高いこと、原因究明が困難であること等から、従来はともすると紛争処理が遅延し、困難となる場合が多かったのですが、このたび同法の制定により住宅専門の裁判外紛争処理機関（指定住宅紛争処理機関）が設立され、法律、建築の双方の専門家が紛争処理委員として協力して紛争処理に当り、住宅性能表示制度を活用した住宅を対象に、あっせん、調停及び仲裁を行うようになったことは大きな変化であり、意義深いものがあります。

住宅紛争処理技術関連資料集は、同法に基づき住宅紛争処理支援センターが、紛争処理業務支援の一環として策定し、各地域の指定住宅紛争処理機関に提供するものです（支援センターは、平成12年4月13日付けで（財）住宅リフォーム・紛争処理支援センターが建設大臣の指定を受けています）。紛争処理体制の検討に当っては、建設省が日本弁護士連合会と連携して住宅紛争処理検討協議会を発足させ、住宅専門の裁判外紛争処理体制の整備に関する検討を進めました。同協議会のもとには、住宅紛争処理技術関連資料集等の検討を行うための技術的基準等検討委員会及び技術的基準等検討ワーキンググループが設けられました。住宅紛争処理支援センターの指定後はそれぞれ住宅紛争処理支援業務運営協議会、技術委員会、技術ワーキンググループに改組され、約1年間にわたる精力的な検討を重ねた上、とりまとめを行い、このたび住宅紛争処理技術関連資料集（平成12年度版）として発行する運びとなりました。指定住宅紛争処理機関の紛争処理委員の方々が紛争処理に際して技術的な資料の一つとして本資料集を参考にしてください。

最後に、この間ご参画いただいた学識経験者、日本弁護士連合会、建築士関連団体、消費者関連団体及び住宅供給者関連団体の各委員等の方々に改めて感謝を申し上げますとともに、この法律に基づく新しい制度が円滑に機能し、住宅に係る紛争が迅速かつ適正に解決され、国民生活の安定向上と国民経済の健全な発展に寄与することを願ってやみません。

平成12年6月

技術委員会 座長

上 杉 啓

## 平成21年度版 住宅紛争処理技術関連資料集（新築住宅用）の主な改訂点について

- ・木造住宅（在来軸組工法） 調査方法編
- ・木造住宅（桝組壁工法） 調査方法編
- ・木造住宅（在来軸組工法・桝組壁工法） 補修方法編、工事費用編

### ■住宅紛争処理技術関連資料集（新築住宅用）の改訂趣旨

平成21年度版 住宅紛争処理技術関連資料集（新築住宅用）は、主に以下の告示等との整合性を図ることができるように改訂を行っています。また、一般的な工法、材料、施工方法等についてより実態に即した記述となるように見直しを行い、必要に応じて追加・修正等を行っています。

- ① 平成21年12月末日時点の建築基準法に基づく国土交通省（建設省）告示及び各種基準、指針、仕様書等
- ② 住宅の品質確保の促進等に関する法律（以下「品確法」という。）に規定する評価方法基準（平13国交告第1347号（最終改正 平21国交告第354号））

木造住宅における主な改訂点は以下のとおりです。

### ■調査方法編（在来軸組工法）

- 1 建築基準法の関連告示及び品確法の評価方法基準等への対応（関連告示等による内容の修正該当箇所なし）

- 2 各種基準、指針、仕様書等の制定・改訂への対応

引用・参考としている各種基準、指針、仕様書等のうち、以下の改訂に対応した。

- ・木造住宅のための住宅性能表示 第4版 [(財)日本住宅・木材技術センター発行]
- ・コンクリートのひびわれ調査、補修・補強指針－2009－ [(社)日本コンクリート工学協会編集・発行]
- ・しろあり及び腐朽防除施工の基礎知識 2009年版 [日本しろあり対策協会発行]
- ・新版 建築物等の解体・改修工事等における石綿障害の予防 [建設業労働災害防止協会発行]
- ・窯業系サイディングと標準施工（第2版）[NPO法人住宅外装テクニカルセンター監修／日本窯業外装材協会発行]
- ・新・木のデザイン図鑑 [(株)エクスナレッジ発行]

### 3 主な見直し事項

掲載箇所	見直し事項等
第Ⅱ章 部位・不具合事象別調査方法	
基礎－4	・<基礎の例>の図版の参考として、引用・参考欄に「建設省告示第 1347 号」を追加した。
基礎のひび割れ 欠損－5	・「ひび割れ長さの記録」の図版およびタイトルを平成 21 年度に改訂された「コンクリートのひびわれ調査、補修・補強指針」から引用して差し替えた。
床－5	・「柔床」の説明を、「剛床」との対比した表現として見直した。
外壁－2、4	・「建築基準法の耐力壁となる壁の仕様と壁倍率その2」及び「準耐力壁等（腰壁等）として使える壁要素の倍率」の表を平成 21 年度に改訂された「木造住宅のための住宅性能表示（第 4 版）」から引用して差し替えた。
外壁－4	・掲載図の Z マーク表示金物のほかに D マーク金物及び S マーク金物があることを追加した。
外壁の傾斜－5、 6	・外壁の傾斜の調査に使用する検査機器に「レーザープレーナー」を追加した。
外壁仕上材のは がれ・浮き－9、1 0	・<調査結果の考え方>に参考として「窯業系サイディング留め付け」の説明及び図版を追加した。

#### ■調査方法編 （枠組壁工法）

- 1 建築基準法の関連告示及び品確法の評価方法基準等への対応  
（関連告示等による内容の修正該当箇所なし）
  
- 2 各種基準、指針、仕様書等の制定・改訂への対応
  - (1) 引用・参考としている各種基準、指針、仕様書等のうち、以下の改訂に対応した。
    - ・ コンクリートのひびわれ調査、補修・補強指針－2009－ [前掲]
    - ・ しろあり及び腐朽防除施工の基礎知識 2009 年版 [前掲]
    - ・ 窯業系サイディングと標準施工（第 2 版） [前掲]
    - ・ 新版 建築物等の解体・改修工事等における石綿障害の予防 [建設業労働災害防止協会発行] [前掲]
    - ・ 新・木のデザイン図鑑 [(株) エクスナレッジ発行] [前掲]

(2) 引用・参考とすべき文献として、以下を追加した。

- ・ ツーバイフォー住宅の性能表示制度利用の手引き 2009 [(社)日本ツーバイフォー協会 発行]
- ・ 枠組壁工法建築物スパン表 2002年 [(社)日本ツーバイフォー協会 発行]

### 3 主な見直し事項

掲載箇所	見直し事項等
第Ⅱ章 部位・不具合事象別調査方法	
基礎のひび割れ欠損-5	・「ひび割れ長さの記録」の図版およびタイトルを平成 21 年度に改訂された「コンクリートのひびわれ調査、補修・補強指針」から引用して差し替えた。
外壁仕上材のはがれ・浮き-2	・「窯業系サイディング留め付け」のためのくぎ打ち位置寸法を修正した。
外壁仕上材のはがれ・浮き-9、10	・<調査結果の考え方>に参考として「窯業系サイディング留め付け」の説明及び図版を追加した。

#### ■補修方法編

- 1 建築基準法の関連告示及び品確法の評価方法基準等への対応  
(関連告示等による内容の修正該当箇所なし)
- 2 各種基準、指針、仕様書等の制定・改訂への対応  
引用・参考としている各種基準、指針、仕様書等のうち、以下の改訂に対応した。
  - ・ コンクリートのひびわれ調査、補修・補強指針-2009- [前掲]
  - ・ 建築物の解体等の作業における石綿対策 [厚生労働省・都道府県労働局・労働基準監督署発行]
  - ・ 窯業系サイディングと標準施工 (第 2 版) [前掲]
  - ・ 住宅の省エネルギー基準の解説 (第 3 版) [(財)建築環境・省エネルギー機構編集・発行]
  - ・ マンションリフォーム実務者必携 上・下巻 (2009) [マンションリフォーム実務者必携作成委員会 監修/(財)住宅リフォーム・紛争処理支援センター発行]
  - ・ 薬液注入工法の設計資料 平成 21 年度版 [(社)日本クラウド協会発行]
  - ・ 日本住宅性能表示基準・評価方法基準技術解説 2009 [国土交通省住宅局生産課・国土交通省国土技術政策総合研究所・(独)建築研究所監修/工学図書(株)発行]

- ・ まもりすまい保険設計施工基準・同解説 [住宅瑕疵担保責任法人(財)住宅保証機構発行]
- ・ 新・木のデザイン図鑑 [(株)エクснаレッジ発行] [前掲]

### 3 主な見直し事項

掲載箇所	見直し事項等
第Ⅰ章 本編の活用について	
3. 補修方法編活用上の留意点等	「建築物等の解体等における石綿等の除去等に対する規制の体系」の表を平成 21 年度に改訂された「建築物の解体等の作業における石綿対策」から引用して差し替えた。
第Ⅲ章 在来軸組工法 補修方法の内容の解説	
<b>床(F)</b>	
F-1-13 束の交換	・プラスチック製床束又は鋼製床束を使用する場合の注記を追加した。
<b>外壁(G)</b>	
G-3-1 サイディングの張替え WG-3-1 サイディングの張替え	・サイディングの取り付け方法を製造所の仕様によることとした。
<b>降雨による漏水(W-1)</b>	
W-1-2 軒先水切・軒どいの再施工	・「F形瓦」の図を追加した。
<b>結露(W-3)</b>	
W-3-1 外壁断熱材の交換	・「通気止め」を「気流止め」にした。 ・工事概要の図版を平成 21 年度に改訂された「住宅の省エネルギー基準の解説(第 3 版)」から引用して差し替えた。
W-3-4 外壁通気工法の採用	・「通気止め」を「気流止め」にした。 ・平成 21 年度に改訂された「住宅の省エネルギー基準の解説(第 3 版)」を基に通気層の厚さの記載を見直した。
第Ⅴ章 在来軸組工法 補修方法の内容の解説	
<b>床(WF)</b>	
WF-1-3 添え床梁による床梁の補強	・工事概要図の床梁の納まり及び接合金物を修正した。

WF-1-5 たて枠による床梁の補強	・工事概要図の床梁の納まり及び適用条件の一部を修正した。
WF-1-7 たて枠によるまぐさの補強	・適用条件の一部を修正した。

## ■工事費用編

- 1 各種基準、指針、仕様書等の制定・改訂への対応  
引用・参考とすべき文献として、以下の改訂に対応した。
  - ・建設物価指数月報（2010年03月）〔(財)建設物価調査会〕



# 住宅紛争処理技術関連資料集（新築住宅）木造住宅（在来軸組工法）＜調査方法編＞

## 目 次

### 第 I 章 本編の活用について

1. 住宅紛争処理技術関連資料集（新築住宅）の概要
  - (1) 住宅紛争処理技術関連資料集（新築住宅用）の位置付け等
  - (2) 住宅紛争処理技術関連資料集（新築住宅用）の構成
  - (3) 住宅紛争処理技術関連資料集（新築住宅用）を活用する場合のイメージ
2. 調査方法編の概要
3. 調査方法編活用上の留意点等
  - (1) 調査方法編活用上の留意点
  - (2) 部位・不具合事象別調査方法の共通事項
    - 0 事前確認等
    - 4 使用・メンテナンス状況の確認
    - 5 外的要因の確認
    - 6 詳細調査の必要性の検討

### 第 II 章 部位・不具合事象別調査方法

- 基礎 ..... 共通（木造）基礎－1～4
  - <基礎の分類> ..... 基礎－1
  - <小規模建築物の基礎形式・地盤補強工法> ..... 基礎－2
- 基礎の沈下 ..... 木造（軸組）基礎の沈下－1～19
  1. 基礎の沈下とは ..... 基礎の沈下－1
  2. 発生原因 ..... 基礎の沈下－1
    - (1) 適切な設計・施工でも通常起こり得る軽微な沈下
    - (2) 不適切な基礎の計画及び設計
    - (3) 不適切な基礎の施工等
    - (4) 敷地地盤等の変状
    - (5) その他の原因
  3. 調査フロー ..... 基礎の沈下－4
  4. 調査方法 ..... 基礎の沈下－5
    - 1 不具合事象の程度の確認 ..... 基礎の沈下－5
    - 2 基礎の設計内容の確認 ..... 基礎の沈下－10
      - 2－1 地盤の許容応力度等の把握状況の確認
      - 2－2 基礎断面設計の適合性の確認
    - 3 基礎の施工状況等の確認 ..... 基礎の沈下－15
      - 3－1 基礎の施工状況等の確認
      - 3－2 敷地の安全性の確認
    - 4 使用・メンテナンス状況の確認 ..... 基礎の沈下－19
    - 5 外的要因の確認 ..... 基礎の沈下－19
    - 6 詳細調査の必要性の検討 ..... 基礎の沈下－19

○基礎のひび割れ・欠損…………… 木造（軸組）基礎のひび割れ・欠損－１～１５

1. 基礎のひび割れ・欠損とは…………… 基礎のひび割れ・欠損－１
2. 発生原因…………… 基礎のひび割れ・欠損－１
  - (1) 適切な設計・施工でも通常起こり得るひび割れ等
  - (2) 基礎の沈下
  - (3) 不適切な基礎の計画及び設計
  - (4) 不適切な基礎の施工等
3. 調査フロー…………… 基礎のひび割れ・欠損－３
4. 調査方法…………… 基礎のひび割れ・欠損－４
  - 1 不具合事象の程度の確認…………… 基礎のひび割れ・欠損－４
    - 1－１ ひび割れ等の損傷状況の確認
    - 1－２ 基礎の沈下の確認
  - 2 基礎の設計内容の確認…………… 基礎のひび割れ・欠損－６
    - 2－１ 基礎の設計内容の確認
    - 2－２ 基礎のひび割れ防止対策の確認
  - 3 基礎の施工状況等の確認…………… 基礎のひび割れ・欠損－９
    - 3－１ 基礎の施工状況等の確認
    - 3－２ 基礎のひび割れ防止に係る施工状況等の確認
    - 3－３ 仕上材の施工状況等の確認（モルタル仕上げ）
  - 4 使用・メンテナンス状況の確認…………… 基礎のひび割れ・欠損－１５
  - 5 外的要因の確認…………… 基礎のひび割れ・欠損－１５
  - 6 詳細調査の必要性の検討…………… 基礎のひび割れ・欠損－１５

●床…………… 木造（軸組）床－１～８

- <床組の構造上の分類>…………… 床－１
- <木造住宅の代表的な床構成>…………… 床－６
- <床の仕様による床組の床倍率上の分類>…………… 床－８

○床の傾斜…………… 木造（軸組）床の傾斜－１～８

1. 床の傾斜とは…………… 床の傾斜－１
2. 発生原因…………… 床の傾斜－１
  - (1) 適切な設計・施工でも通常起こり得る軽微な傾斜
  - (2) 基礎の沈下
  - (3) 不適切な床の設計
  - (4) 不適切な床の施工等
  - (5) 不適切な床仕上材等の施工等
  - (6) 不適切な使用・メンテナンス
3. 調査フロー…………… 床の傾斜－３
4. 調査方法…………… 床の傾斜－４
  - 1 不具合事象の程度の確認…………… 床の傾斜－４
    - 1－１ 床の傾斜の程度の確認
    - 1－２ 壁等の傾斜の確認
  - 2 床の設計内容の確認…………… 床の傾斜－８
  - 3 床の施工状況等の確認…………… 床の傾斜－８
    - 3－１ 床組の施工状況等の確認（床下又は下階天井裏）
    - 3－２ 床の仕上材の施工状況等の確認
  - 4 使用・メンテナンス状況の確認…………… 床の傾斜－８
  - 5 外的要因の確認…………… 床の傾斜－８

6	詳細調査の必要性の検討	床の傾斜	8
---	-------------	------	---

○床のたわみ ..... 木造（軸組）床のたわみ－1～2 1

1.	床のたわみとは	床のたわみ	1
2.	発生原因	床のたわみ	1
	(1) 適切な設計・施工でも通常起こり得る軽微なたわみ		
	(2) 基礎の沈下		
	(3) 不適切な床の設計		
	(4) 不適切な床の施工等		
	(5) 不適切な床仕上材等の施工等		
	(6) 不適切な使用・メンテナンス		
3.	調査フロー	床のたわみ	4
4.	調査方法	床のたわみ	5
1	不具合事象の程度の確認	床のたわみ	5
2	床の設計内容の確認	床のたわみ	9
3	施工状況等の確認	床のたわみ	11
3-1	床組の施工状況等の確認（床下又は下階天井裏）		
3-2	床仕上材等の施工状況の確認		
4	使用・メンテナンス状況の確認	床のたわみ	20
5	外的要因の確認	床のたわみ	21
6	詳細調査の必要性の検討	床のたわみ	21

○床鳴り ..... 木造（軸組）床鳴り－1～8

1.	床鳴りとは	床鳴り	1
2.	発生原因	床鳴り	1
2-1.	ギシギシ、ギュギュと鳴る床鳴り（軋み音）	床鳴り	1
	(1) 適切な設計・施工でも通常起こり得る軽微な床鳴り		
	(2) 床の変形		
	(3) 不適切な床の設計		
	(4) 不適切な床の施工等		
	(5) 不適切な床仕上材等の施工等		
	(6) 不適切な使用・メンテナンス		
2-2.	コツコツと鳴る床鳴り（ぶつかり音）	床鳴り	2
	(1) 適切な設計・施工でも通常起こり得る軽微な床鳴り		
	(2) 不適切な床の設計		
	(3) 不適切な床の施工等		
	(4) 不適切な使用・メンテナンス		
2-3.	キイキイと鳴る床鳴り（擦れ音）	床鳴り	3
	(1) 適切な設計・施工でも通常起こり得る軽微な床鳴り		
	(2) 不適切な床の設計		
	(3) 不適切な床仕上材等の施工等		
3.	調査フロー	床鳴り	4
4.	調査方法	床鳴り	5
1	不具合事象の程度の確認	床鳴り	5
2	床の設計内容の確認	床鳴り	7
3	床の施工状況等の確認（床下又は下階天井裏）	床鳴り	8
3-1	床下又は下階天井裏の施工状況等の確認		
3-2	床仕上材等の変形の確認		
4	使用・メンテナンス状況の確認	床鳴り	8

5	外的要因の確認	床鳴り	8
6	詳細調査の必要性の検討	床鳴り	8

●外壁 ..... 木造（軸組）外壁－1～6

<耐力壁等について>	外壁	2
<壁の配置について>	外壁	2
<準耐力壁等について>	外壁	3
<接合金物について>	外壁	4

○外壁の傾斜 ..... 木造（軸組）外壁の傾斜－1～13

1. 外壁の傾斜とは	外壁の傾斜	1
2. 発生原因	外壁の傾斜	1
(1) 適切な設計・施工でも通常起こり得る軽微な傾斜		
(2) 基礎の沈下		
(3) 不適切な軸組の設計		
(4) 不適切な軸組の施工等		
(5) 不適切な仕上材等の施工等		
3. 調査フロー	外壁の傾斜	3
4. 調査方法	外壁の傾斜	4
1 不具合事象の程度の確認	外壁の傾斜	4
1-1 外壁の傾斜の程度の確認		
1-2 外壁の室内側の壁等の傾斜の確認		
1-3 床の傾斜の確認		
2 外壁の設計内容の確認	外壁の傾斜	8
3 外壁の施工状況等の確認	外壁の傾斜	10
3-1 軸組の施工状況等の確認		
3-2 外壁仕上材等の施工状況等の確認		
4 使用・メンテナンス状況の確認	外壁の傾斜	13
5 外的要因の確認	外壁の傾斜	13
6 詳細調査の必要性の検討	外壁の傾斜	13

○外壁のひび割れ・欠損（モルタル塗り） ..... 木造（軸組）外壁のひび割れ・欠損－1～13

1. 外壁のひび割れ・欠損とは	外壁のひび割れ・欠損	1
2. 発生原因	外壁のひび割れ・欠損	1
(1) 適切な設計・施工でも通常起こり得る軽微な外壁のひび割れ等		
(2) 基礎の沈下等		
(3) 不適切な外壁の設計		
(4) 不適切な外壁の施工等		
3. 調査フロー	外壁のひび割れ・欠損	4
4. 調査方法	外壁のひび割れ・欠損	5
1 不具合事象の程度の確認	外壁のひび割れ・欠損	5
1-1 ひび割れ等の損傷状況の確認		
1-2 外壁の傾斜の確認		
2 外壁の設計内容の確認	外壁のひび割れ・欠損	8
2-1 外壁（軸組）の設計内容の確認		
2-2 外壁のひび割れ防止対策の確認		
3 外壁の施工状況等の確認	外壁のひび割れ・欠損	10
3-1 軸組の施工状況等の確認		
3-2 外壁のひび割れ防止に係る施工状況等の確認		

4	使用・メンテナンス状況の確認	外壁のひび割れ・欠損	1 3
5	外的要因の確認	外壁のひび割れ・欠損	1 3
6	詳細調査の必要性の検討	外壁のひび割れ・欠損	1 3

○外壁仕上材のはがれ・浮き（サイディング張り）・・木造（軸組）外壁仕上材のはがれ・浮き－1～1 1

1.	外壁仕上材のはがれ・浮きとは	外壁仕上材のはがれ・浮き	－ 1
2.	発生原因	外壁仕上材のはがれ・浮き	－ 1
	(1) 外壁の傾斜等		
	(2) 不適切な外壁仕上の設計		
	(3) 不適切な外壁仕上材の施工等		
3.	調査フロー	外壁仕上材のはがれ・浮き	－ 3
4.	調査方法	外壁仕上材のはがれ・浮き	－ 4
	1 不具合事象の程度の確認	外壁仕上材のはがれ・浮き	－ 4
	2 外壁の設計内容の確認	外壁仕上材のはがれ・浮き	－ 6
	3 外壁仕上材の施工状況等の確認	外壁仕上材のはがれ・浮き	－ 8
	4 使用・メンテナンス状況の確認	外壁仕上材のはがれ・浮き	－ 1 1
	5 外的要因の確認	外壁仕上材のはがれ・浮き	－ 1 1
	6 詳細調査の必要性の検討	外壁仕上材のはがれ・浮き	－ 1 1

●内壁・・木造（軸組）内壁－1～2

○内壁の傾斜・・木造（軸組）内壁の傾斜－1～1 0

1.	内壁の傾斜とは	内壁の傾斜	－ 1
2.	発生原因	内壁の傾斜	－ 1
	(1) 適切な設計・施工でも通常起こり得る軽微な傾斜		
	(2) 基礎の沈下等		
	(3) 不適切な軸組の設計		
	(4) 不適切な軸組の施工等		
	(5) 不適切な仕上材等の施工等		
3.	調査フロー	内壁の傾斜	－ 3
4.	調査方法	内壁の傾斜	－ 4
	1 不具合事象の程度の確認	内壁の傾斜	－ 4
	1-1 内壁の傾斜の程度の確認		
	1-2 外壁の傾斜の確認		
	1-3 床の傾斜の確認		
	2 内壁の設計内容の確認	内壁の傾斜	－ 7
	3 内壁の施工状況等の確認	内壁の傾斜	－ 8
	3-1 軸組の施工状況等の確認		
	3-2 内壁仕上材等の施工状況等の確認		
	4 使用・メンテナンス状況の確認	内壁の傾斜	－ 1 0
	5 外的要因の確認	内壁の傾斜	－ 1 0
	6 詳細調査の必要性の検討	内壁の傾斜	－ 1 0

●天井・・木造（軸組）天井－1～2

<形状による天井の分類>	天井	－ 1
<造作方法による天井の分類>	天井	－ 1
<天井下地構成材の納まり>	天井	－ 2

○天井のたわみ ..... 木造（軸組）天井のたわみ－1～1 2

1. 天井のたわみとは ..... 天井のたわみ－1
2. 発生原因 ..... 天井のたわみ－1
  - (1) 適切な設計・施工でも通常起こり得る軽微なたわみ
  - (2) 床組・小屋組の変形等
  - (3) 不適切な天井の設計
  - (4) 不適切な天井の施工等
  - (5) 不適切な天井仕上材等の施工等
  - (6) 不適切な使用・メンテナンス
3. 調査フロー ..... 天井のたわみ－3
4. 調査方法 ..... 天井のたわみ－4
  - 1 不具合事象の程度の確認 ..... 天井のたわみ－4
  - 2 天井の設計内容の確認 ..... 天井のたわみ－6
  - 3 施工状況等の確認 ..... 天井のたわみ－8
    - 3－1 天井下地構成材の施工状況等の確認
    - 3－2 天井仕上材等の施工状況等の確認
  - 4 使用・メンテナンス状況の確認 ..... 天井のたわみ－1 2
  - 5 外的要因の確認 ..... 天井のたわみ－1 2
  - 6 詳細調査の必要性の検討 ..... 天井のたわみ－1 2

●屋根 ..... 木造（軸組）屋根－1～2

- <小屋組の種類> ..... 屋根－1
- <木造住宅の屋根> ..... 屋根－2

○勾配屋根の変形（変形、又は屋根葺材のはがれ・ずれ・浮き）

..... 木造（軸組）勾配屋根の変形（はがれ・ずれ・浮き）－1～1 4

1. 屋根の変形（変形、又は葺材のはがれ・ずれ・浮き）とは ..... 勾配屋根の変形（はがれ・ずれ・浮き）－1
2. 発生原因 ..... 勾配屋根の変形（はがれ・ずれ・浮き）－1
  - (1) 適切な設計・施工でも通常起こり得る軽微な変形
  - (2) 建物全体の変形
  - (3) 不適切な屋根の設計
  - (4) 不適切な小屋組の施工等
  - (5) 不適切な屋根葺材等の施工等
  - (6) 不適切な使用・メンテナンス
3. 調査フロー ..... 勾配屋根の変形（はがれ・ずれ・浮き）－3
4. 調査方法 ..... 勾配屋根の変形（はがれ・ずれ・浮き）－4
  - 1 不具合事象の程度の確認 ..... 勾配屋根の変形（はがれ・ずれ・浮き）－4
    - 1－1 屋根の変形の程度の確認
    - 1－2 外壁の傾斜の確認
  - 2 小屋組の設計内容の確認 ..... 勾配屋根の変形（はがれ・ずれ・浮き）－7
  - 3 施工状況等の確認 ..... 勾配屋根の変形（はがれ・ずれ・浮き）－9
    - 3－1 小屋組の施工状況等の確認
    - 3－2 屋根葺材等の施工状況等の確認
  - 4 使用・メンテナンス状況の確認 ..... 勾配屋根の変形（はがれ・ずれ・浮き）－1 3
  - 5 外的要因の確認 ..... 勾配屋根の変形（はがれ・ずれ・浮き）－1 4
  - 6 詳細調査の必要性の検討 ..... 勾配屋根の変形（はがれ・ずれ・浮き）－1 4

●振動	共通	振動－１～２
1. 振動とは		振動－１

○歩行振動（床振動） 共通 床振動－１～７

1. 歩行振動とは		床振動－１
2. 発生原因		床振動－１
2－１. 木床における歩行振動（床振動）		床振動－１
(1) 適切な設計・施工でも通常起こり得る軽微な床振動		
(2) 基礎の沈下		
(3) 不適切な床の設計		
(4) 不適切な床の施工等		
(5) 不適切な床仕上材等の施工等		
(6) 不適切な使用・メンテナンス		
2－２. RC床による歩行振動（床振動）		床振動－２
(1) 適切な設計・施工でも通常起こり得る軽微な床振動		
(2) 基礎の沈下		
(3) 不適切な床の設計		
(4) 不適切な床の施工等		
(5) 不適切な床仕上材等の施工等		
(6) 不適切な使用・メンテナンス		
2－３. 鉄骨床における歩行振動（床振動）		床振動－３
(1) 適切な設計・施工でも通常起こり得る軽微な床振動		
(2) 基礎の沈下		
(3) 不適切な床の設計		
(4) 不適切な床の施工等		
(5) 不適切な床仕上材等の施工等		
(6) 不適切な使用・メンテナンス		
3. 調査フロー		床振動－５
4. 調査方法		床振動－６
1 不具合事象の程度の確認		床振動－６
1－１ 床振動の程度の確認		
1－２ 床のたわみの程度の確認		
2 床の設計内容の確認		床振動－７
3 床の施工状況等の確認		床振動－７
3－１ 床の施工状況等の確認（骨組や床構成部材等）		
3－２ 床仕上材等の施工状況等の確認		
4 使用・メンテナンス状況の確認		床振動－７
5 外的要因の確認		床振動－７
6 詳細調査の必要性の検討		床振動－７

○水平振動 木造（軸組）水平振動－１～９

1. 水平振動とは		水平振動－１
2. 発生原因		水平振動－１
(1) 適切な設計・施工でも通常起こり得る軽微な水平振動		
(2) 基礎の沈下		
(3) 不適切な基礎・軸組・床の設計		
(4) 不適切な基礎・軸組・床の施工等		
3. 調査フロー		水平振動－２
4. 調査方法		水平振動－３

1	不具合事象の程度の確認	水平振動－3
2	基礎・軸組・床の設計内容の確認	水平振動－5
3	軸組の施工状況等の確認	水平振動－8
4	使用・メンテナンス状況の確認	水平振動－9
5	外的要因の確認	水平振動－9
6	詳細調査の必要性の検討	水平振動－9

## 索引



## 第 I 章 本編の活用について

### 1. 住宅紛争処理技術関連資料集（新築住宅用）の概要

#### （1）住宅紛争処理技術関連資料集（新築住宅用）の位置付け等

住宅紛争処理技術関連資料集（新築住宅用）は、「住宅の品質確保の促進等に関する法律」（以下「品確法」という。）に基づき建設住宅性能評価書が交付された新築住宅（品確法第2条第2項に規定する新築住宅をいう。以下同じ。）に係る紛争について、指定住宅紛争処理機関における迅速かつ適正な解決を目的とし、住宅紛争処理支援センターから指定住宅紛争処理機関への支援業務の一環として策定したものです。

本資料集は、主として指定住宅紛争処理機関の紛争処理委員である建築士等が、

- ①不具合事象の発生原因を特定するための調査
- ②不具合事象の発生原因に応じた補修方法に係る検討
- ③補修工事に必要となる費用に係る検討

等の業務を行う際に、参考とする技術的な資料の一つとして活用することを想定したものです。

このため、最終的に紛争処理委員は、個別の案件における具体的な状況を勘案して、実際の紛争処理における現場調査方法の選定、補修を行う場合の補修方法の選定及び補修工事費用の積算の確認等に係る検討を行う必要があります。（室内空気汚染に関しては、ホルムアルデヒドの室内空気濃度を測定した結果、厚生労働省の指針値（0.08ppm）以上であった場合を対象としています。）

また、既存住宅（品確法第2条第2項に規定する新築住宅以外の住宅）の紛争を処理するため、住宅紛争処理技術関連資料集（新築住宅用）を活用することも可能ですが、その場合の留意点については住宅紛争処理技術関連資料集（既存住宅用）仕様書等変遷版をご参照ください。なお、紛争処理時点でどの資料集を活用していくかについては、表「住宅紛争処理技術関連資料集（新築住宅用）を活用する場合の留意点（整理表）」をご参照下さい。

#### （2）住宅紛争処理技術関連資料集（新築住宅用）の構成

本資料集は、住宅の構造（木造（在来軸組工法・枠組壁工法）、鉄筋コンクリート造、鉄骨造）毎に、以下の内容で構成されています。なお、各年度の資料集の構成等については、表「各年度の住宅紛争処理技術関連資料集の構成」をご参照下さい。

平成21年度版技術関連資料集（新築住宅用）は、平成21年12月末現在の関係法令等と整合を図っています。また、引用文献等は必要に応じて平成21年12月末現在のものと整合を図っています。本資料の活用にあたっては、平成22年1月以降に改正・制定等が行われた関係法令、規格、参考文献等について確認が必要となる場合があります。

①調査方法編

不具合事象の発生原因を特定するための調査方法のうち、一般的と考えられるものを例示しています。

②機器使用方法編

①の調査において使用することが想定される検査・測定機器の一般的な使用方法を例示しています。

③補修方法編

不具合事象の発生原因に応じて、補修を行うこととした場合における補修方法を例示しています。

④工事費用編

補修工事費用に係る積算内容を確認する際に必要となる一般的な工事費用の積算の考え方等を例示しています。

(3) 住宅紛争処理技術関連資料集（新築住宅用）を活用する場合のイメージ

具体的紛争処理のプロセスにおいて、本資料集を活用するか否か及びどのような形で活用するかについては、最終的に当該案件を担当する紛争処理委員の裁量にゆだねられますが、本資料集を活用することになったときには、以下のような各段階での活用イメージが想定されます。

[住宅取得者が修補を請求している案件に係る紛争処理の流れの一例]

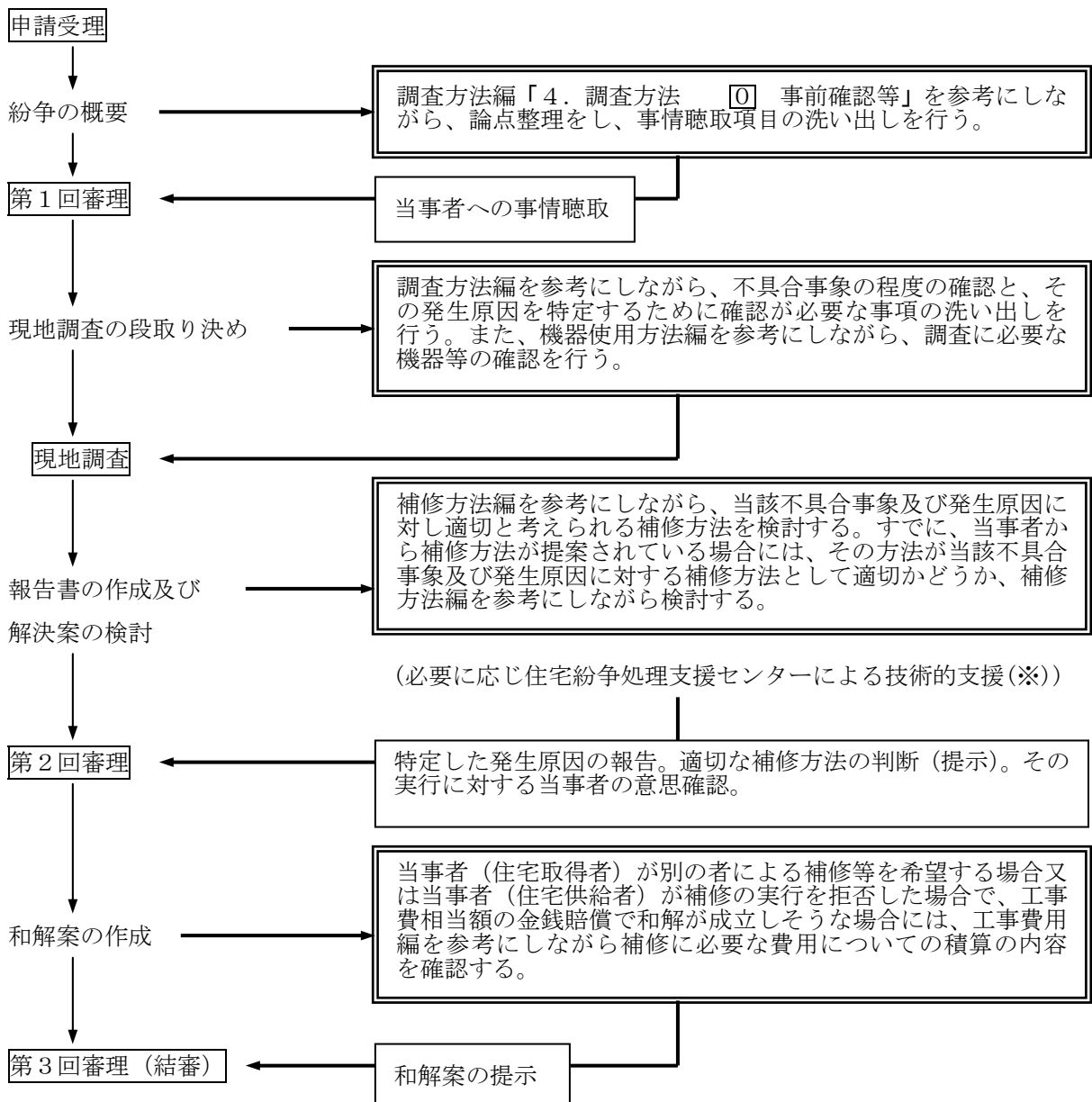
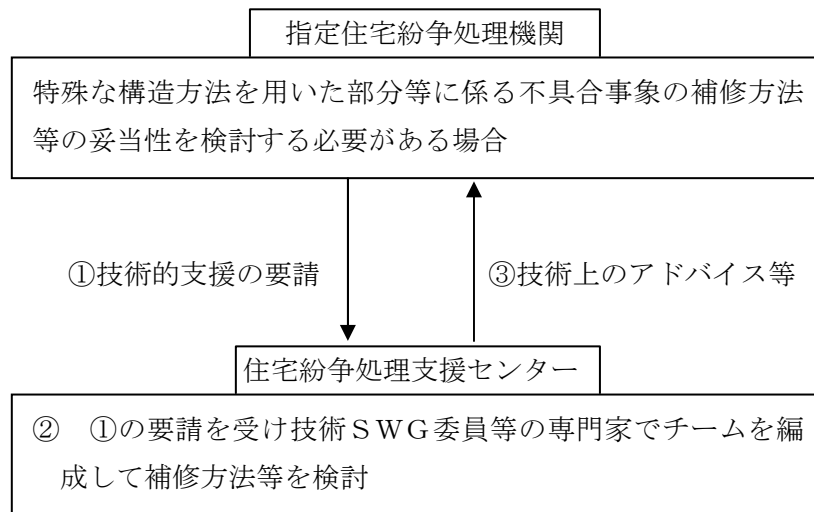


図1 紛争処理の各段階における住宅紛争処理技術関連資料集（新築住宅用）の活用イメージ

※住宅紛争処理支援センターによる技術的支援の概要



### 各年度の住宅紛争処理技術関連資料集の構成

策定目的	住宅紛争処理技術関連資料集									住宅の品質確保の促進等に関する法律(平成11年法律第81号)による	
	区分	構造	平成12年度版	平成13年度版	平成14年度版	平成15年度版	平成17～19年度版 (CD-ROM版)	平成20年度版 (専用ホームページ等)	平成21年度版 (専用ホームページ等)		活用対象住宅
新築住宅用	調査方法編	木造	木造住宅	木造住宅(在来軸組工法)	木造住宅(在来軸組工法)	⇔	木造住宅(在来軸組工法)			全ての住宅	住宅紛争処理の参考となるべき技術的基準
			—	木造住宅(桝組壁工法)	木造住宅(桝組壁工法)	⇔	木造住宅(桝組壁工法)				
		RC造	鉄筋コンクリート造住宅	鉄筋コンクリート造住宅	鉄筋コンクリート造住宅	⇔	鉄筋コンクリート造住宅				
		S造	鉄骨造住宅	鉄骨造住宅	鉄骨造住宅	⇔	鉄骨造住宅				
		共通	各構造共通	各構造共通	各構造共通	⇔	各構造共通				
	機器使用方法編	共通	各構造共通	各構造共通	各構造共通	⇔	各構造共通				
	補修方法編	木造	木造住宅	木造住宅 (在来軸組工法・桝組壁工法)	木造住宅 (在来軸組工法・桝組壁工法)	⇔	木造住宅 (在来軸組工法・桝組壁工法)				
			RC造	鉄筋コンクリート造住宅	鉄筋コンクリート造住宅	鉄筋コンクリート造住宅	⇔	鉄筋コンクリート造住宅			
		S造	鉄骨造住宅	鉄骨造住宅	鉄骨造住宅	⇔	鉄骨造住宅				
	工事費用編	木造	木造住宅	木造住宅 (在来軸組工法・桝組壁工法)	木造住宅 (在来軸組工法・桝組壁工法)	⇔	木造住宅 (在来軸組工法・桝組壁工法)				
			RC造	鉄筋コンクリート造住宅	鉄筋コンクリート造住宅	鉄筋コンクリート造住宅	⇔	鉄筋コンクリート造住宅			
		S造	鉄骨造住宅	鉄骨造住宅	鉄骨造住宅	⇔	鉄骨造住宅				
	シックハウス編	共通	—	—	—	各構造共通	—				
	既存住宅用	仕様書等変遷版	木造、RC造	—	—	仕様書等変遷版	⇔	平成11年以前に建設された住宅			

\* 平成15年度に作成したシックハウス編の内容は、平成17年度に各編の適所へ編入している。

## 住宅紛争処理技術関連資料集(新築住宅用)を活用する場合の留意点(整理表)

### 1. 基本的な考え方

- ①調査方法編の一部を除き、紛争処理時点の資料集(新築住宅用)を活用できる。
- ②調査方法編のうち「設計内容の確認」及び「施工状況等の確認」に関する部分については、当時の技術的基準を参照する必要があるため、次による。
  - イ 平成12年以降に建設された住宅については、新築時点の資料集(新築住宅用)を活用できる。
  - ロ 平成11年以前に建設された住宅については、仕様書等変遷版(既存住宅用)を活用できる。また、住宅紛争処理技術関連資料集の基本的な考え方は普遍的なものであるため、紛争処理時点の資料集(新築住宅用)も併せて活用できる。
- ③調査方法編における「建設住宅性能評価関連図書の取り寄せ」に関する部分については、紛争処理時点の資料集(新築住宅用)によることができない。

### 2. 整理表

区分	調査方法編						機器使用方法編	補修方法編	工事費用編			
	0事前確認等	1不具合事象の程度の確認	2設計内容の確認		3施工状況等の確認					4使用・メンテナンス状況の確認	5外的要因の確認	6詳細調査の必要性の検討
			設計図書がある場合	設計図書がない場合	設計図書がある場合	設計図書がない場合						
平成12年以降に建設された住宅	紛争処理時点の資料集(新築住宅用)を活用 ただし、建設住宅性能評価関連図書の取り寄せは、新築時に建設住宅性能評価を受けていない場合は、既存住宅の評価関連図書のみのみ	紛争処理時点の資料集(新築住宅用)を活用	新築時点の資料集(新築住宅用)を活用	/	新築時点の資料集(新築住宅用)を活用	新築時点の資料集(新築住宅用)を活用 * 設計図書がない場合は通常想定しにくい	紛争処理時点の資料集(新築住宅用)を活用	紛争処理時点の資料集(新築住宅用)を活用 ただし、74条告示の適用は、新築時に建設住宅性能評価を受けている住宅に限る	紛争処理時点の資料集(新築住宅用)を活用			
平成11年以前に建設された住宅			仕様書等変遷版(既存住宅用)+紛争処理時点の資料集(新築住宅用)の基本的な考え方を参考に確認する		仕様書等変遷版(既存住宅用)+紛争処理時点の資料集(新築住宅用)の基本的な考え方を参考に確認する							

\*資料集＝住宅紛争処理技術関連資料集

## 2. 調査方法編の概要

調査方法編は、住宅における不具合事象の発生原因を特定するための調査を実施する場合に、その方法に関して、必要に応じて参考とする資料の一つとしてまとめたものであり、最終的に紛争処理委員は、個別の案件における具体的な状況を勘案して、実際の紛争処理における現場調査方法の選定等に係る検討を行う必要があります。

なお、具体的な調査方法については、第Ⅱ章「部位・不具合事象別調査方法」において、居住者が目視又は体感により発見する不具合事象の種類及びその発生部位毎に、以下の項目で構成されています。

### (1) 不具合事象とは

不具合事象及び関連する基礎的な知識について解説しています。

### (2) 発生原因

調査結果から想定される不具合事象の発生原因のリストを示しています。

### (3) 調査フロー

発生原因を特定するための調査の進め方の一例についてフローチャートで示し、各調査プロセスにおいて特定される可能性がある発生原因も調査フローの中に併せて示しています。

### (4) 調査方法

調査フローに沿って、各プロセスにおける調査の視点、調査方法及び調査結果の考え方について、具体的に解説しています。

### 3. 調査方法編活用上の留意点等

#### (1) 調査方法編活用上の留意点

①調査方法等の解説は、一般的な地域における一般的な材料・構造等による住宅を前提としたものであるため、本編の活用にあたっては、個別の案件の状況、地域性や当該住宅に用いられた材料・構造等の特性を十分に配慮した上で参考とする必要があります。また、引用図等における寸法は、あくまでも参考とする一例を示しているにすぎない点に留意する必要があります。

②調査方法編に掲載している引用・参考文献のうちすでに絶版になっているものもありますが、これらの文献のほとんどは、住宅紛争処理支援センターに保管されているので、紛争処理において活用する場合は、住宅紛争処理支援センターにお問合せください。

③複数の不具合事象が複合して発生している場合は、各々の部位・不具合事象別に対応する調査方法の内容を幅広く踏まえて、調査方法等について検討する必要があります。

④調査フローは、調査の進め方の一例を例示したものであり、実際の調査の進め方については、個別の案件の具体的な状況を十分に勘案した上で検討する必要があります。

その際、複数の原因によって一つの不具合事象が発生している場合もあることに留意する必要があります。

⑤調査方法編では、次のように法令等の正式名称を略称しています。

#### ・法令告示

<略称>	<正式名称>
建基法	建築基準法
建基法令	建築基準法施行令
建告	建設省告示（例 平12建告第1347号……平成12年建設省告示第1347号）
国交告	国土交通省告示（例 平14国交告第1540号……平成14年国土交通省告示第1540号）
品確法	住宅の品質確保の促進等に関する法律

#### ・仕様書

<略称>	住宅金融支援機構監修 鉄筋コンクリート造・鉄骨造等住宅工事共通仕様書
<正式名称>	住宅金融支援機構監修 鉄筋コンクリート造・鉄骨造・補強コンクリートブロック造（補強セラミックブロック造）住宅工事共通仕様書

#### (2) 部位・不具合事象別調査方法の共通事項

① 調査フローの基本的構成は、図2のとおりです。

② ①、④～⑥の各プロセスにおける調査内容については、不具合事象の種類によらず、基本的に共通した内容となっているため、「3. 調査方法編活用上の留意点等」に



まとめて記載しており、第Ⅱ章「部位・不具合事象別調査方法」には原則として解説されていません。

ただし、**4**、**5**のプロセスにおいて不具合事象の種類により特記すべき事項がある場合には、第Ⅱ章「部位・不具合事象別調査方法」に、その具体的な内容を解説しています。

③ **1**～**3**については、第Ⅱ章「部位・不具合事象別調査方法」において、不具合事象の種類毎に具体的な内容を解説しています。

なお、複数の不具合事象が複合して発生している場合は、図2において点線部分で示されているように、それぞれの不具合事象に対応する調査方法の内容を勘案し、たうえで検討することが必要となります。

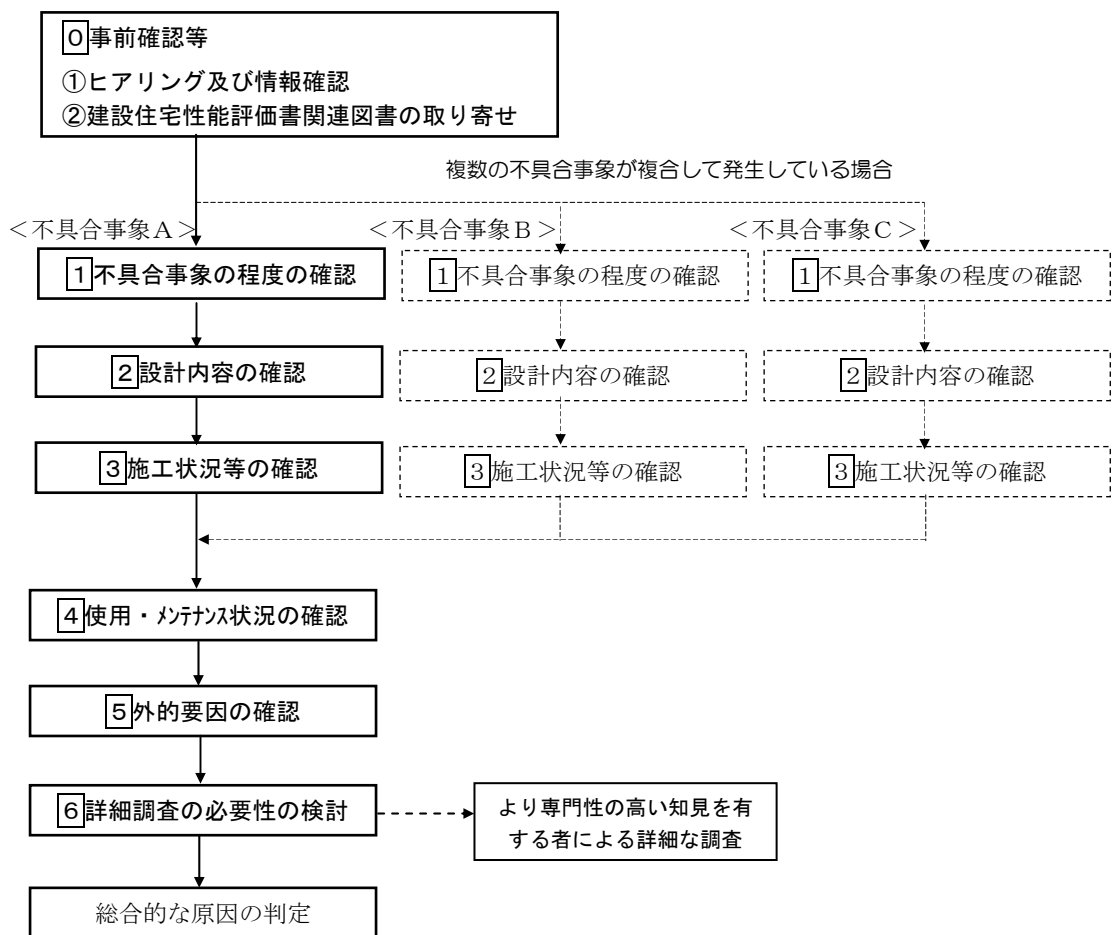


図2 調査フローの基本的構成

## 0 事前確認等

### <調査の視点>

現場調査等にさきがけて、発生原因特定のための調査に必要な情報を把握し、調査の進め方の詳細等を検討しておく。

### <調査方法>

1. 居住者及び住宅供給者へのヒアリング並びに次の「2.」により、主として以下のような情報を確認し、整理しておく。

- ①住宅の構造・建て方、契約の内容等（木造、鉄筋コンクリート造、鉄骨造／戸建、集合 等）
- ②不具合事象の状況、発生部位、施工の状況等
- ③不具合事象の発見時期（新築後経過年数）
- ④不具合事象の程度の進行状況
- ⑤不具合事象の発生と季節・天候等との相関関係
- ⑥他の種類の不具合事象の発生状況
- ⑦周辺の住宅における同様の不具合事象の発生状況
- ⑧住宅の立地条件（気候・地形等）、近隣の状況
- ⑨不具合事象の発生後の処置の有無及び状況

2. 住宅性能表示制度に基づき、建設住宅性能評価書が交付された住宅の申請図書等は、規定された期間、登録住宅性能評価機関等に保存される。

したがってその保存期間内であれば、それらの申請図書等を、住宅紛争処理支援センターを経由して当該評価機関等から取り寄せることが可能である。

(1) 登録住宅性能評価機関に保存される帳簿は、以下の通りであり、業務の全部を廃止するまで保存される。（品確法第19条第1項、同法施行規則（以下「規則」という。）第20条第1項三号）

住宅性能評価書に記載した事項を記載した帳簿

(2) 登録住宅性能評価機関に保存される図書は、以下の通りであり、建設住宅性能評価書が交付された日から20年間保存される。（品確法第19条第2項、規則第21条第1項・第3項、第15条第1項第一号ロ）

①建設住宅性能評価申請書（変更建設住宅評価申請書を含む）

②建設住宅性能評価申請書の添付図書

- ・設計住宅性能評価書
- ・設計評価申請添付図書

住宅性能表示制度に基づく認定又は認証を取得した住宅又は住宅の部分については、以下の書類が添付される。

- \*住宅型式性能認定書の写し
- \*型式住宅部分等製造者等認証書の写し

\*特別評価方法認定書の写し

\*建築基準法に基づく確認済証

③施工状況報告書

④規則第6条第4項に規定する図書

検査に際し評価機関が評価申請者に提出させたもの

(3) 登録住宅型式性能認定等機関、登録外国住宅型式性能認定等機関、登録試験機関又は登録外国試験機関に保存される図書は、以下の通りであり、認定又は認証が失効した又は取り消されたときから20年間保存される。(規則第68条第3項、規則第94条第3項)

<住宅型式性能認定の場合> (規則第68条第1項第一号)

①住宅型式性能認定申請書

②住宅型式性能認定申請書の添付図書

③住宅型式性能認定書の写し

④その他審査の結果を記載した書類

<型式住宅部分等製造者の認証(更新)の場合> (規則第55条第1項第二号(第三号))

①型式住宅部分等製造者等認証(更新)申請書

②型式住宅部分等製造者等認証(更新)申請書の添付図書

③型式住宅部分等製造者等認証書の写し

④その他審査の結果を記載した書類

<特別評価方法認定の場合> (規則第94条第1項、第82条第1項)

①特別評価方法認定のための審査に係る試験申請書

②特別評価方法の概要を記載した書類

③特別評価方法により代えられるべき部分を明示した書類

④平面図等その他の試験を実施するために必要な事項を記載した図書

⑤試験の結果の証明書の写し

⑥その他審査の結果を記載した書類

上記資料に基づき、住宅の性能表示項目に関して調査する場合には、該当する等級毎の基準を参照する。

なお、評価方法基準の詳細については、平13国交告第1347号による。

3. 以上の情報に基づき、調査の方法・進め方の詳細等を検討しておく。

#### 4 使用・メンテナンス状況の確認

##### <調査の視点>

適切な設計・施工が行われた住宅であっても、その使用方法が不適切であったり、メンテナンスが不十分である場合、不具合事象の発生につながることもあるため、使用・メンテナンスの状況を確認しておく。

##### <調査方法>

###### (1) 調査方法

###### ①使用状況

不具合事象の発生箇所及び周辺の使用状況を、居住者又は住宅管理者へのヒアリング、現場調査等により確認する。特に、住宅の性能・機能等に著しく悪影響を及ぼすような通常想定されないような使い方をしていないか確認する。

###### ②メンテナンス状況

不具合事象の発生箇所及び周辺の部位のメンテナンス状況（清掃、手入れ等の状況）を、居住者又は住宅管理者へのヒアリング、現場調査等により確認する。特に、定期的に必要なメンテナンスを怠るなど、不具合事象の進行につながるようなメンテナンスの状況ではなかったか確認する。

###### (2) 注意事項等

特に木造住宅では、小屋裏換気口・床下換気口等をふさぐなど換気を阻害するような住まい方をした場合には、構造材等の劣化を早めることとなり、種々の不具合事象につながることもあるため注意が必要である。

##### <調査結果の考え方>

①不具合事象の発生に関連して、住宅の性能・機能等に著しく悪影響を及ぼすような通常想定されない使い方がされている場合には、不適切な使用方法が不具合事象の原因の一つである可能性が高い。

②定期的に必要なメンテナンスを怠るなど、不具合事象の進行や関連部位の劣化を速めるようなメンテナンス状況があった場合には、不適切なメンテナンスが不具合事象の原因の一つである可能性が高い。

## 5 外的要因の確認

### <調査の視点>

地震、台風等の自然現象や、周囲の工事の影響、重量物の衝突等の外的要因により不具合事象が発生することがあるため、これらの外的要因の有無を確認する。

### <調査方法>

#### (1) 調査方法

##### ①地震、台風等の場合

- ・地震、台風等の発生時期、規模等を気象庁のデータ等で確認し、不具合事象の発生時期との関係を確認する。
- ・周辺の類似した構造の建築物における同様の不具合事象の発生の有無、発生時期を調べる。
- ・ただし、不具合事象の発生原因が地震等であることを特定するためには高度な知見を必要とするため、必要に応じて構造の専門家等による調査を行うことを検討する。

##### ②広域的な地盤沈下の場合

- ・周辺の類似した構造の建築物における同様の不具合事象の発生の有無、発生時期を調べる。
- ・広域的な地盤沈下の発生に関する情報について、地方公共団体等を確認する。

##### ③周辺における工事の場合

- ・周辺における工事の実施時期を確認し、不具合事象の発生時期との関係を確認する。
- ・周辺の類似した構造の建築物における同様の不具合事象の発生の有無、発生時期を調べる。
- ・必要に応じて地下水の水位や周辺における工事の計画等を確認する。

##### ④重量物の衝突等の場合

- ・不具合事象発生時期以前に、当該部分又はその周辺部分における重量物の衝突等の外力が加えられた可能性の有無を、居住者へのヒアリング等により確認する。

#### (2) 注意事項等

特になし。

#### <調査結果の考え方>

以下のような状況の場合には、地震・台風、広域的な地盤沈下、周辺の工事、重量物の衝突等の外的要因が不具合事象発生の原因の一つである可能性が高い。

- ①大地震、大型の台風等の直後に不具合事象が発見され、かつ周辺の類似した構造の建築物に同様の不具合事象が発生している場合
- ②地方公共団体等において広域的な地盤沈下に関する情報が確認され、かつ周辺の類似した構造の建築物において同様の不具合事象が同時期に発生している場合
- ③周辺の建設工事の実施時期と不具合事象の発生時期との関連が確認され、かつ周辺の類似した構造の建築物において同様の不具合事象が発生している場合
- ④不具合事象が発生した時期に、不具合事象の発生部位において、故意・過失等による自動車等の重量物の衝突、近隣でのガス爆発等、外力が加えられたことにより、相当の衝撃を受けたことが確認できる場合

#### 6 詳細調査の必要性の検討

当該不具合事象及び複合して発生している他の不具合事象の状況、各調査段階の結果、構造耐力上主要な部分に瑕疵の存する可能性等を勘案して、より専門性の高い知見を有する者による詳細な調査の実施について検討する。

この場合、「住宅の品質確保の促進等に関する法律」第74条に基づく住宅紛争処理の参考となるべき技術的基準等が参考となるものと考えられる。

## 基 礎

基礎とは、基礎スラブと杭を総称している。  
 基礎スラブとは、上部構造の応力を直接に又は杭を介して地盤に伝えるために設けられた構造部分をいう。  
 地業とは、基礎スラブと地盤又は杭とのなじみをよくするために、基礎スラブの下部に設けられた捨てコンクリート、敷砂利、割栗、切込み砕石（クラッシュラン）等をいう。

基礎が建物と地盤をしっかりつなぎとめる役割を果たさなければ、構造安全性を確保することができず、基礎・地盤だけの不具合事象にとどまらず、上部構造に様々な不具合事象を生じさせることとなる。

沈下による基礎の変形やひび割れ等の損傷は、住宅にとって極めて重大な問題であることを認識し、地盤の状況を調査、把握し、地盤の状況に応じた適切な設計・施工を行う必要がある。

### <基礎の分類>

基礎は、支持形式によって直接基礎と杭基礎に分類される。

直接基礎は基礎スラブの形式によって、フーチング基礎とべた基礎に分けられ、さらにフーチング基礎は上部構造を支持する状態により、3種類に分類される。また、地盤条件によっては、セメント系固化材等を用いた表層改良や柱状改良等の地盤改良を採用することがある。

杭基礎は、支持形式によって、支持杭と摩擦杭に分類される。これらはその機能上、主として杭先端の抵抗力で支持する杭（先端支持杭）と、主として杭周面の摩擦力で支持する杭（摩擦支持杭）である。また、設置の際の工法によって、打込み杭（又は押込み杭）、埋込み杭、場所打ちコンクリート杭等に分けられ、既製杭の材料によって遠心力鉄筋コンクリート杭（RC杭）、高強度プレストレストコンクリート杭（PHC杭）、鋼杭等に分けられる。

基礎	<b>直接基礎</b> 基礎スラブからの荷重を直接地盤に伝える形式の基礎	<b>フーチング基礎</b> フーチング (footing : コンクリート基礎の広がり部分) によって上部構造からの荷重を直接地盤に伝える形式の基礎	<b>独立(フーチング)基礎</b> フーチングが単一の柱を支えている基礎
		<b>べた基礎</b> フーチング基礎が平面的に連続し、上部構造からの荷重を単一の基礎スラブによって直接に広範囲の地盤に伝える形式の基礎	<b>複合(フーチング)基礎</b> 数本の柱からの荷重を1つのフーチングで支えている基礎
		<b>杭基礎</b> 基礎スラブからの荷重を杭を介して地盤に伝える形式の基礎	<b>連続(フーチング)基礎＝布基礎</b> 壁又は一連の柱からの荷重を帯状のフーチングによって支えている基礎
	<b>支持杭（先端支持杭）</b> 主として杭先端の抵抗力で支持する杭	<b>摩擦杭（摩擦支持杭）</b> 主として杭周面の摩擦力で支持する杭	

※免震構造については専門家または専門業者に相談する。

建築基準法関連  
 平 12 建告第 2009 号  
 「免震建築物の構造方法に関する～を定める等の件」

＜小規模建築物の基礎形式・地盤補強工法＞

小規模建築物の基礎は、支持形式として直接基礎と杭基礎に大別することができる。直接基礎には、布基礎とべた基礎の2種類の基礎形式があり、支持地盤の支持力の大きさによって選定される。

これら以外に、独立柱などに適用される独立基礎があり、布基礎などと併用される。支持地盤が軟弱で、要求する支持力が得られない場合には、支持力の増加や沈下量の低減を目的として、その地盤を補強し布基礎あるいはべた基礎として設計される。地盤補強の方法には、軟弱な地盤を固化材などで改良する方法、軟弱な地盤を良質な材料に置換する方法、さらに、鋼管杭などの小口径杭を設置する方法がある。これらの方法には、さまざまな材料や工法があることから、地盤補強工法の選定においては、土質、地盤構成、工法の技術的信頼性、経済性、周辺環境への影響、施工期間、施工実績などについて総合的に検討し選定することが大切である。

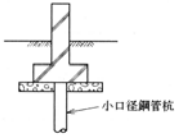
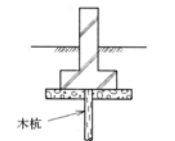
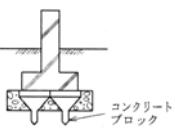
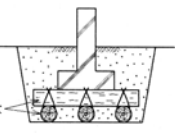
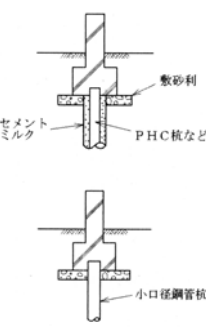
引用  
 ・「小規模建築物基礎設計指針」（2008年）  
 p70, 71～72（表5.3.1）（日本建築学会）

小規模建築物の基礎形式・地盤補強工法一覧表（その1）

基礎形式	基礎部材	地盤補強		基礎形式または地盤補強の概要	基礎断面例
		補強種別	補強材・工法		
直接基礎	基礎スラブ ／ 布基礎	無補強	—	上部構造の壁または柱からの荷重を帯状のフーチングによって地盤に伝える基礎で、フーチングは鉄筋コンクリート造、断面形状は逆T字型などである。	
	基礎スラブ ／ べた基礎			上部構造の広範囲な面積内の荷重を単一の基礎スラブまたは格子梁と基礎スラブで地盤に伝える基礎で、基礎スラブは鉄筋コンクリート造である。	
直接基礎 ＋ 地盤補強	基礎スラブ ／ 布基礎 または べた基礎	地盤改良	浅層混合処理工法	支持力の増加および沈下量の低減を目的として、建物周囲を含め基礎スラブまたは基礎フーチング直下を全面的にセメント系固化材と原位置土を攪拌混合して薄層状に改良する。改良深さは基礎スラブ直下2m以浅である。固化材の添加方式には、粉体スラリー状があり、混合方式にもそれぞれ原位置混合方式と事前混合方式がある。	
			深層混合処理工法	支持力の増加および沈下量の低減を目的として、円形断面を有する柱状改良体を、基礎スラブまたは基礎フーチング直下に杭のように配置する。攪拌混合方式には機械式攪拌や噴射ジェット式攪拌などがあり、スラリー状の固化材を用いた機械式攪拌混合工法が多用されている。攪拌装置や攪拌方法の違いによって多くの工法がある。	



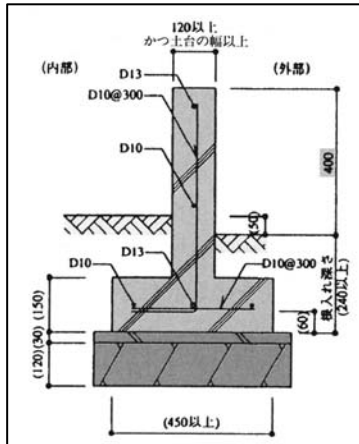
小規模建築物の基礎形式・地盤補強工法一覧表（その2）

基礎形式	基礎部材	地盤補強		基礎形式または地盤補強の概要	基礎断面例
		補強種別	補強材・工法		
直接基礎 ＋ 地盤補強	基礎スラブ ／ 布基礎 または べた基礎	小口径杭	小口径鋼管杭	支持力は基礎フーチングで確保し、沈下量の低減を目的として、鋼管杭を回転貫入または圧入によって設置する工法である。	
			木杭	末口直径 120 mm以上、長さ 3m以上の外皮を剥いだ松材またはそれと同等以上の耐久性のある木杭を間隔 2m以下で地下水の常水面下に圧入によって設置し、支持力の増加と沈下量低減効果が期待できる。	
		置換	コンクリートブロック、砕石	基礎スラブ直下の軟弱地盤を、格子状の鉄筋で固定したコマに似た形状のコンクリートブロックとそのブロック間に充填する砕石で置換する。これらが盤構造を形成することによって、支持力の増加と沈下低減効果が期待できる。	
			松丸太、砕石	基礎スラブ直下の軟弱地盤を、縦横に井桁状に松丸太を内蔵した砕石に置換し、これらが盤構造を形成することによって、支持力の増加と沈下低減効果が期待できる。	
杭基礎※	パイルキャップ	—	小口径杭	小口径の RC 杭、PC 杭、節杭或いは鋼管杭の支持力によって上部構造を支持する基礎である。鋼管杭の形状には、先端部および軸部、または先端部だけに羽根を装着したものや先端部が錐状になっているものなど多くのものがある。杭設置の施工方法として、RC 杭、PC 杭、節杭はスクリーオーガによって事前に地盤を削孔し、その掘削孔にセメントミルクを注入した後、杭を沈設する方法と、地盤中に直接圧入する方法がある。また、鋼管杭は回転貫入による方法が多い。	

※杭基礎の設計については「建築基礎構造設計指針 2001」によるものとする。

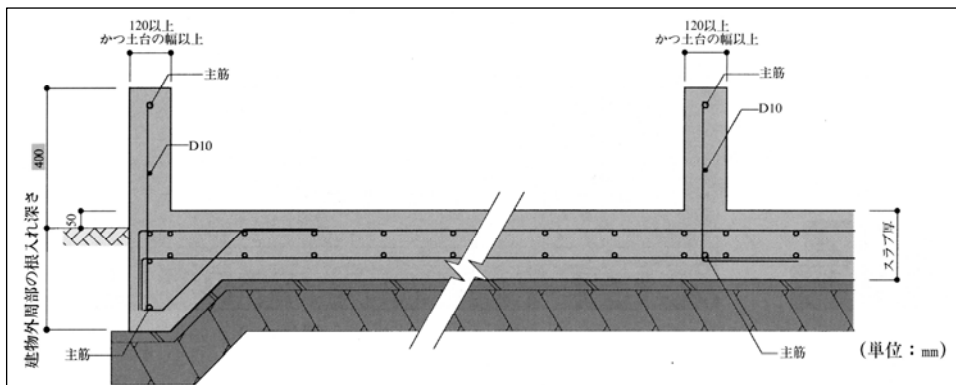
<基礎の例>

■直接基礎—布基礎の例



※ 布基礎の底盤の幅は、荷重条件および地盤の地耐力等を勘案して決定する。

■直接基礎—べた基礎の例



※ ベタ基礎の寸法および配筋は、建設敷地の地盤状況、荷重条件、スラブの大きさ等を勘案し、構造計算により決定する。(構造計算等により、安全性が確認された場合はシングル配筋とすることもある。)

参考：

H12 建設省告示第1347号(建築物の基礎の構造方法及び構造計算の基準を定める件)

引用：

・「木造住宅工事仕様書 平成20年改訂」p30(図3.3.2-2(A))  
(住宅金融支援機構監修、(財)住宅金融普及協会発行)

引用：

・「木造住宅工事仕様書 平成20年改訂」p32(図3.3.3-1)  
(住宅金融支援機構監修、(財)住宅金融普及協会発行)

## 基礎の沈下

### 1. 基礎の沈下とは

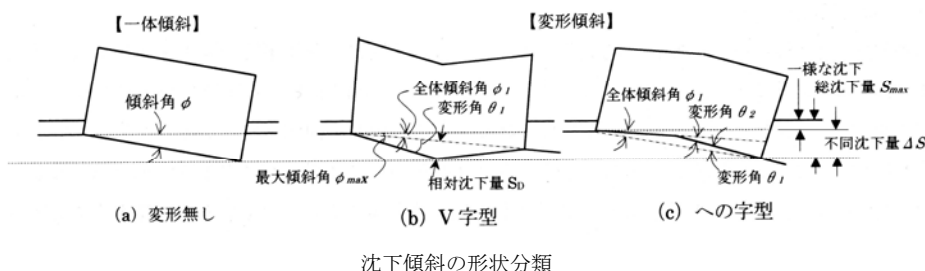
基礎の沈下とは、基礎が所定の位置より地表面の下部に沈むことをいう。

基礎の沈下には、基礎の部分により沈下量が異なり、建物が傾いたり不均一に沈下する「不同沈下」と、一様に沈下することにより、建物は傾かずに沈下する「等沈下」がある。

建築物に不同沈下が生じた場合の沈下傾斜の形状（以下沈下形状）は、下図のように全体的に傾斜する一体傾斜と部分的に傾斜する変形傾斜に大別され、変形傾斜にはV字型（図(b)）とへの字型（図(c)）のタイプやジグザグ型がある。

一体傾斜の場合は、「床や柱の傾斜、排水不良、開き戸や引戸が自然に開閉する。」など、傾斜角の発生に関係する上部構造の使用性や機能性が問題となる。

ひび割れなどその他の沈下障害のほとんどは変形傾斜の場合で、変形角の発生に伴う基礎および上部構造のひび割れや変形などの構造耐力上の問題とともに、傾斜角による使用性や機能性も同時に問題になる。



上記の不同沈下に対して等沈下は、一般に上部構造への影響が少ないと言われている。ただし屋外配管との接続に問題が生じて排水不良等が生じることもある。

### 2. 発生原因

(1) 適切な設計・施工が行われていても、通常起こり得る軽微な沈下  
適切な設計・施工が行われていても、建物の重量等による軽微な基礎の沈下は発生することがある。

(2) 不適切な基礎の計画及び設計

基礎の計画及び設計段階において、以下の事項に不適切な点がある場合には、基礎の沈下につながる可能性がある。

#### ①地盤条件の設定過程

- ・地盤条件の把握方法
- ・地盤調査の種類、調査箇所、精度等

引用：

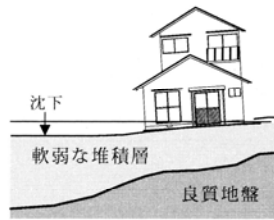
- ・「小規模建築物基礎設計指針」  
(2008年) p254  
(社)日本建築学会

引用：

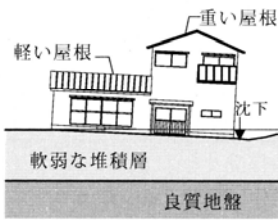
- ・「小規模建築物基礎設計指針」(2008年) p254 (図10.1.2) (社)日本建築学会

<ul style="list-style-type: none"> <li>・敷地の履歴調査</li> <li>②地盤条件設定値の適合性             <ul style="list-style-type: none"> <li>・地盤条件に対応した地盤調査</li> <li>・地盤の許容応力度等の評価</li> </ul> </li> <li>③基礎形式選定の適合性             <ul style="list-style-type: none"> <li>・圧密沈下の可能性の判断</li> <li>・支持層の位置の設定</li> </ul> </li> <li>④基礎断面設計の適合性             <ul style="list-style-type: none"> <li>・コンクリート、鉄筋の規格</li> <li>・基礎の断面寸法・配筋方法等</li> <li>・基礎の配置・間隔</li> </ul> </li> </ul> <p>(3) 不適切な基礎の施工等</p> <p>基礎の工事段階において、以下の事項に不適切な点がある場合には、基礎の沈下につながる可能性がある。</p> <p>(材料)</p> <ul style="list-style-type: none"> <li>・コンクリート、鉄筋の品質</li> </ul> <p>(施工)</p> <ul style="list-style-type: none"> <li>・基礎の断面寸法・配筋方法等</li> <li>・基礎の配置・間隔</li> <li>・施工方法の選択</li> </ul> <p>(4) 敷地地盤等の変状</p> <p>①敷地の安全対策の不備</p> <p>斜面地等では、敷地そのものの安全対策が不適切であることにより、擁壁等に変状をきたし、建物の基礎の沈下につながる可能性がある。</p> <p>②既存擁壁への対応不備</p> <p>既存擁壁に対する建物の基礎の対応に不備がある場合には、基礎の沈下につながる可能性がある。</p> <p>(5) その他の原因</p> <p>敷地周辺で大規模な土木工事が行われたり、隣地で建設工事が行われるような場合は、地下掘削に伴う土留め壁のたわみや引き抜き、地下水の汲み上げ、盛土荷重などにより地盤が沈下し、基礎の沈下につながる場合がある。</p>	
--	--

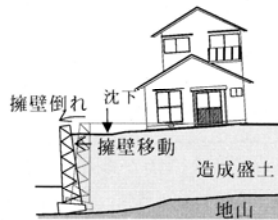
沈下の原因例



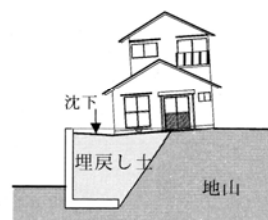
(a) 不均一な軟弱地盤



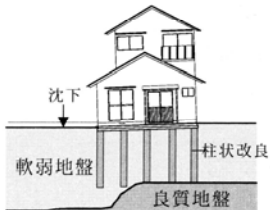
(b) 建物の荷重の偏り



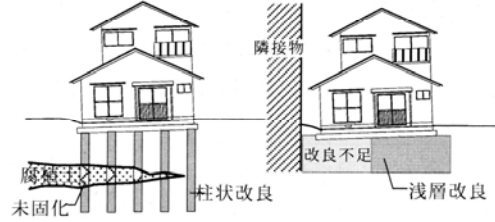
(c) 擁壁の変位



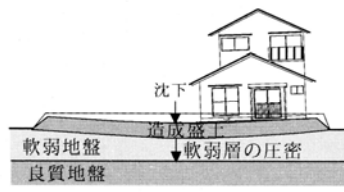
(d) 埋戻し不良



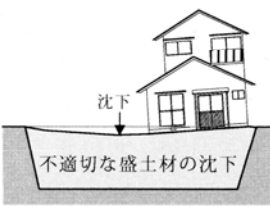
(e) 地盤改良設計不良



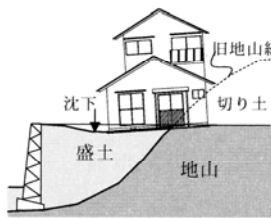
(f) 地盤改良施工不良



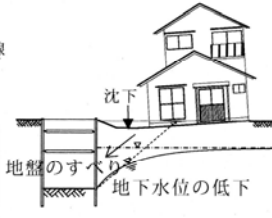
(g) 盛土の沈下



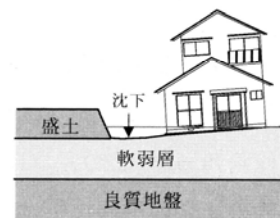
(h) 盛土施工不良



(i) 切盛造成



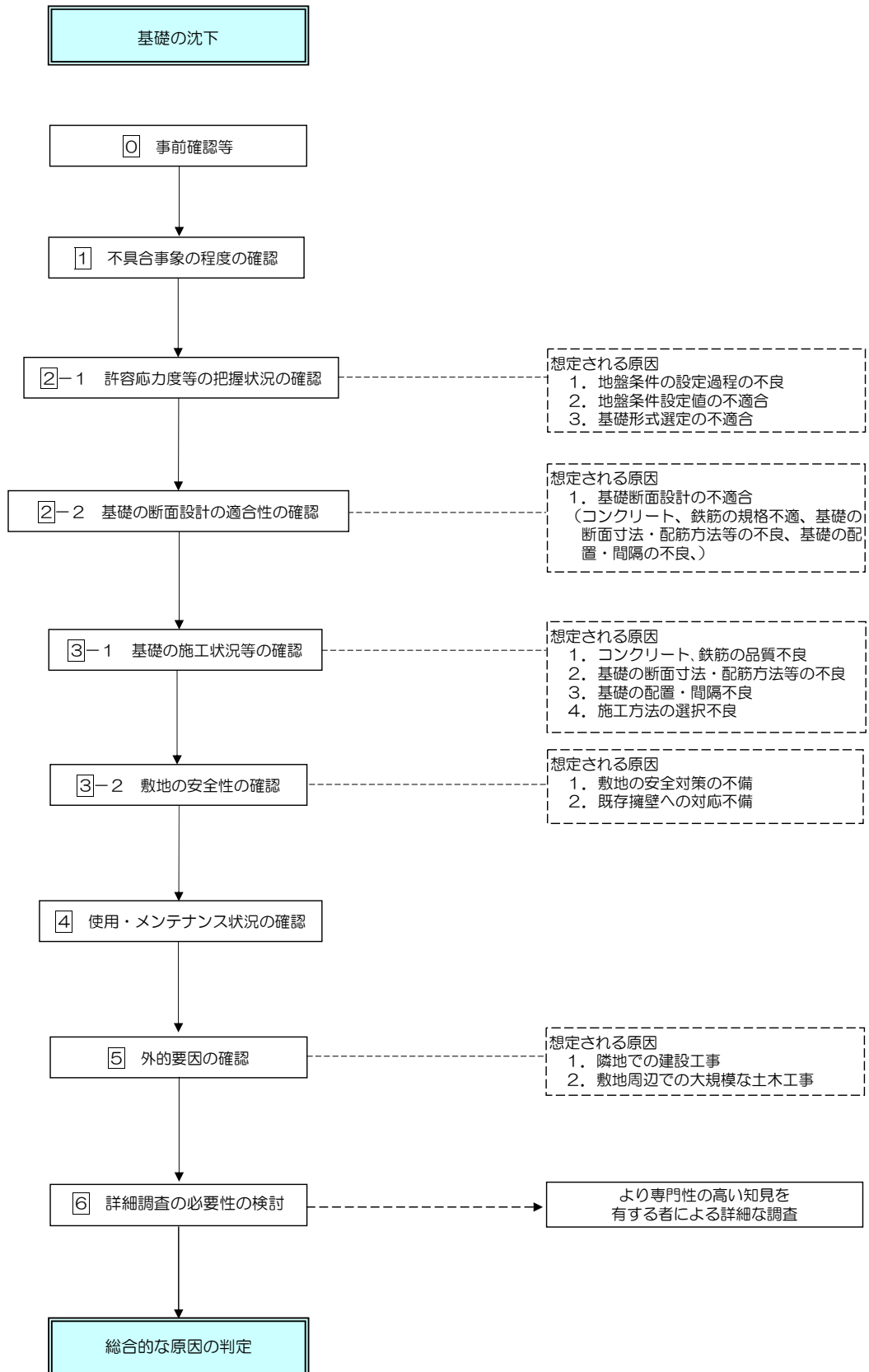
(j) 近接掘削工事



(k) 近接盛土や建築物

・「小規模建築物基礎設計指針」(2008年) p256 (図10.1.3) (社)日本建築学会)

3. 調査フロー



## 4. 調査方法

## 1 不具合事象の程度の確認

## &lt;調査の視点&gt;

- ・適切に設計・施工された住宅であっても、軽微な基礎の沈下が発生し得る。
- ・既存の基準・指針・調査研究等を参考にすれば、圧密沈下等による沈下・変形の程度を想定することができる。
- ・不同沈下測定を行ない、傾斜角や変形角を算出し、発生している沈下が通常想定される程度のものであるかを確認する。

## &lt;調査方法&gt;

## 1. 傾斜角・変形角の測定

基礎の上端等が水平面に対してどの程度傾斜・変形しているかを測定する。具体的方法としては、ホースの水位を利用して測定する方法（1-1 水盛管等による測定方法）と、レベル測定器等を用いて測定する方法（1-2 レベルによる測定方法）が想定される。

測定は、中折れ、ジグザグ形などの様々な沈下形状があるので測定は出来る限り多くの箇所を測定し、適切な間隔を対象に評価する。

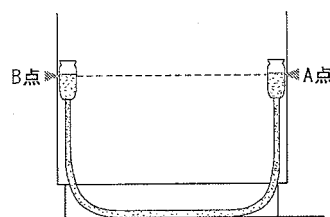
測定に際しては、建物の4隅の他

- ①基礎のひび割れ箇所
- ②内壁・外壁のひび割れ箇所
- ③床の傾斜・たわみ箇所
- ④建具の開閉不良箇所

等を考慮して、調査箇所を決める。基礎のひび割れ幅が大きい場合は、ひび割れ位置付近で測定する。

## 1-1. 水盛管等による測定方法（主に小規模建築物に適用）

昔から建築現場で使われていた水盛りの原理を利用して、透明なビニールホースにより相対的な高低差を計測する方法。ビニールホース（水管）両端の水位が常に等しい高さとなることを利用し、建物の4隅等測定箇所の基礎天端等の高低差を出す。基礎天端等では測定しづらい場合、外壁の一定の高さ（1～1.5m位）を基準点として設定し、その高さから基礎天端等までの長さを計測することによって基礎の傾斜角・変形角を求めることもできる。



水盛りの原理

ホース（水管）内の両端の水面を結ぶ線が水平になることを利用して、基準となる水平面を設定する際に使用する。

参考：

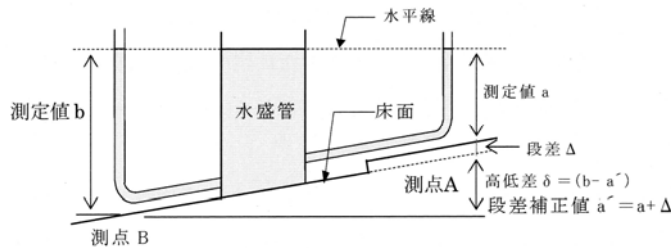
・欠陥住宅を正す会  
東京事務局ホームページ

([http://www.path.ne.jp/baumdorf/knowhow/res\\_hori.htm](http://www.path.ne.jp/baumdorf/knowhow/res_hori.htm))

「資料室・住宅の基礎知識・誰にでもできる建物の健康診断・建物が水平かどうかのチェック」

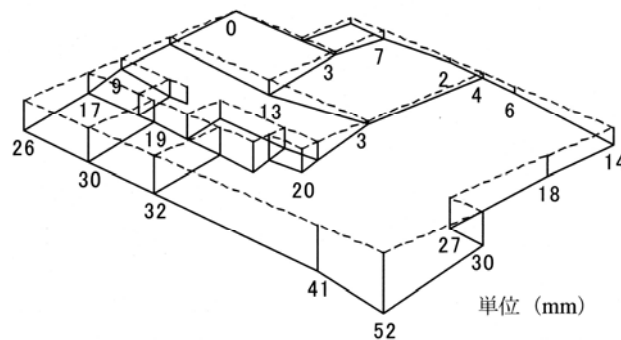
(1) 調査方法

- ①外壁の下端もしくは内部の床や敷居（基礎に近い堅固な点）などを測定点とする。下図のようにホースを測定点（測点 A、測点 B など）に移動させ、水盛管の水面（ホース内の水面）と各測定点との距離（測定値）を測定する。水管の場合は、2点ずつ重複させながら繰り返し測定する。



水盛管による測定概要

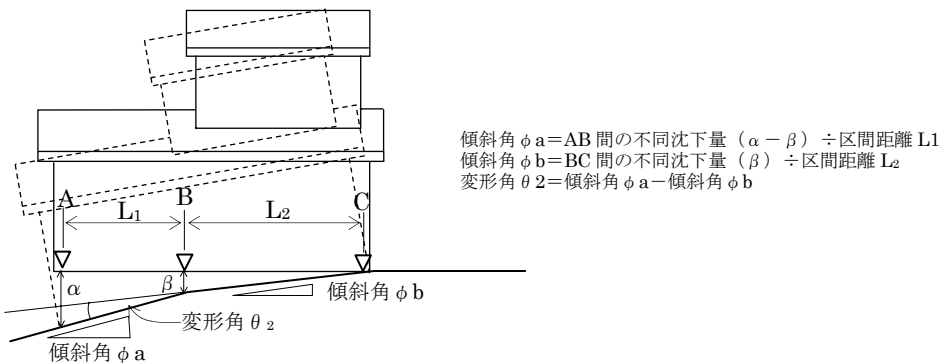
- ②水盛管では、基準点と各測定点との差が高低差となる。水管の場合は、2点管の高低差を加減させて全体の連続した各点の高低差を求める。このとき、測定点に段差がある場合は、上図のように段差分を補正して高低差を求める。
- ③下図のように平面図に測定点の高低差を記入して沈下形状を確認する。このとき最も高い点を基準点にすると整理しやすい。



高低差の測定による沈下形状の例

- ④上記③の測定値と沈下形状をもとに沈下の大きな箇所（基礎の連続する測線）について不同沈下曲線図を作成する。

傾斜角・変形角の算出は、下図のようにして求める。



傾斜角と変形角の算出

引用：

・「小規模建築物基礎設計指針」(2008) p260 (図 10.2.3) (日本建築学会編集・発行)

引用：

・「小規模建築物基礎設計指針」(2008) p260 (図 10.2.5) (日本建築学会編集・発行)

参考：

・「小規模建築物基礎設計指針」(2008年) p260 (図 10.2.7) (社) 日本建築学会)



## （2）注意事項等

- ・壁材の下端、水切の下端の他に、床下換気口の下端、掃き出し窓の敷居部分等本来水平に施工される箇所では3 m程度の測定距離が確保される場合は、その箇所で測ることもできる。

## 1－2. レベルによる測定法

### （1）調査方法

- ①建物の外周を見渡して、水平ラインとして設定できる基準線を探し出す。基準線は基礎の上端等、本来水平に施工される部位が望ましく、さらに、なるべく地盤に近くなるようにする。
- ②傾斜の方向を踏まえて、壁の両端等を測定点として定める。
- ③レベルを用いて、各測点における基準線の高さとの差を測定する。
- ④各測点間の水平距離を設計図書又はスケール等を用いた実測により確認する。
- ⑤以上の①から④で得られた結果をもとに、不同沈下曲線を作成する。
- ⑥不同沈下曲線の両端を結んだ直線と水平面との角度から傾斜角・変形角を算出する。

### （2）注意事項等

- ・レベルまたはレーザーレベルを用いる場合、測定方法は水盛管と同様であるが、見通せない隣室の測定などは水管と同じように1点を重複させて（盛替え）、全ての測定点が連続し建物全体の沈下状況が把握出来るようにする。

<調査結果の考え方>

・測定された傾斜角及び変形角をもとに不具合の程度を判断する際には、以下の資料等を参考にすることができる。

(1) 測定された基礎の傾斜角から、下表を参考に、基礎の傾斜が不具合事象の原因となる可能性を判断することができる。

表 床の傾斜に対する瑕疵の存する可能性 (☆1. ※1)

レベル	住宅の種類	構造耐力上主要な部分に瑕疵が存する可能性
	木造住宅、鉄骨造住宅、鉄筋コンクリート造住宅または鉄骨鉄筋コンクリート造住宅	
1	3/1000 未満の勾配（凹凸の少ない仕上げによる床の表面における2点（3m程度以上離れているものに限る。）の間を結ぶ直線の水平面に対する角度をいう。以下この表において同じ。）の傾斜	低い。
2	3/1000 以上 6/1000 未満の勾配の傾斜	一定程度存する。
3	6/1000 以上の勾配の傾斜	高い。

(2) 小規模建築物における不同沈下による障害の限界値として、下表の傾斜角および変形角が参考として示されている。

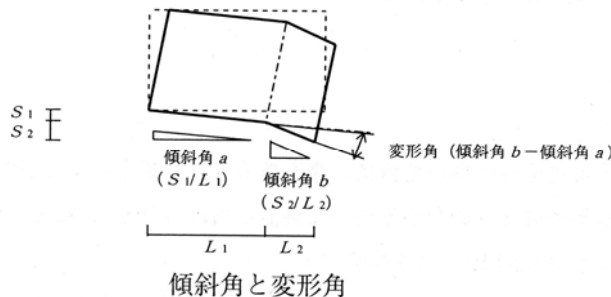
表 小規模建築物の傾斜角と変形角の限界値

沈下傾斜量	下限	標準	上限
傾斜角	4/1000	6～8/1000	—
変形角 (θ <sub>2</sub> )	3/1000	5/1000	8/1000

下限：一部（概ね2割程度）の建物で著しい不具合が生ずるレベル  
 標準：多くの（5割を超える程度）の建物で著しい不具合が生ずるレベル  
 上限：大部分の（概ね7割程度）の建物で著しい不具合が生ずるレベル

傾斜角：測点の高低差  $S$  を測点間の距離  $L$  で除したもので、 $X/1000$  で表す。測点は高さの局所的な影響がでないように考慮し、測点間の距離は3m程度以上離れた測点を選定する

変形角：建築物途中から傾斜が変化している場合の傾斜角の緩やかな部分と急な部分の差であり、 $Y/1000$  で表す。屈曲点は明瞭になるとは限らず放物線状を示すことが多いので、測点などについて適正な値が採用できるように配慮する。測点は高さの局所的な影響が出ないように考慮し、測点間の距離は基本的に3m程度以上離れた測点を選定する



※変形角は、計測間隔や計測位置によっても影響を受けるので、傾斜角と変形角の違いを明確にすることは難しい。上記(1)は「傾斜角」、上記(2)は「傾斜角」と「変形角」およびその違いを示している。調査結果に対する判断の参考とする場合には、基礎の損傷の位置やその程度とともに総合的に考察する必要があり注意が必要である。

品確法告示：

☆1. 平12建告第1653号「住宅紛争処理の参考となるべき技術的基準」参照：  
 ※1. 平成12年度版「住宅紛争処理の参考となるべき技術的基準の解説」(財)住宅リフォーム・紛争処理支援センター発行)

引用：

・「小規模建築物基礎設計指針」(2008) p261 (表10.2.2) ((社)日本建築学会編集、発行)

引用：

・「小規模建築物基礎設計指針」(2008) p86～87 (図5.5.9, 表5.5.5の解説) ((社)日本建築学会編集、発行)

<使用する検査機器>

<ul style="list-style-type: none"><li>・ビニールホース又は水盛管</li><li>・レベル</li><li>・レーザーレベル</li><li>・スケール</li></ul>	
---	--

2 基礎の設計内容の確認

2-1 地盤の許容応力度等の把握状況の確認

<調査の視点>

<ul style="list-style-type: none"> <li>・ 基礎の計画段階で把握しておくべき地盤の許容応力度等の地盤条件について、状況把握、評価が適切に行われていることを確認する。</li> <li>・ さらに、地盤の状況に適応した基礎形式が選定されていることを確認する。</li> </ul>	
--	--

<調査方法>

<p>1. 地盤条件の設定過程の確認</p> <p>&lt;確認のポイント&gt;</p> <ul style="list-style-type: none"> <li>・ 地盤条件の把握方法</li> <li>・ 地盤調査の種類、調査箇所、精度等（a. b. c. d. ☆1）</li> <li>・ 敷地の履歴（☆1）</li> </ul> <p>（1）調査方法</p> <ul style="list-style-type: none"> <li>・ 基礎の計画段階で、地盤の許容応力度等の地盤条件をどのように把握したかを確認する。</li> <li>・ 地盤条件の把握を地盤調査によって行っているかを確認し、地盤調査を行っている場合は、地盤調査報告書の内容（調査の種類、調査箇所、精度等）を確認する。</li> <li>・ 敷地の履歴（盛土、造成の仕様等）等の情報を設計者に確認する。</li> <li>・ 設計図書に記載されている地盤の許容応力度等の設定値を確認する。</li> <li>・ 上記のポイントが適切であるかの検討にあたっては、関係法令告示、建設住宅性能評価関連図書等による。</li> </ul> <p>（2）注意事項等</p> <ul style="list-style-type: none"> <li>・ コンクリート塊、有機物等の地中埋め込みの有無の把握状況等についても、確認する必要がある。</li> </ul> <p>2. 地盤条件設定値の適合性の確認</p> <p>&lt;確認のポイント&gt;</p> <ul style="list-style-type: none"> <li>・ 地盤条件に対応した地盤調査（調査の種類、調査箇所、精度等）</li> <li>・ 地盤の許容応力度の評価（b. d. ☆1）</li> </ul> <p>（1）調査方法</p> <ul style="list-style-type: none"> <li>・ 基礎の計画段階で設定した地盤の許容応力度等が、適切であることを確認する。             <ul style="list-style-type: none"> <li>①地盤調査を行っている場合                     <ul style="list-style-type: none"> <li>地盤調査報告書の内容（調査の種類、調査箇所、精度、調査結果等）を確認し、日本建築学会の「小規模建築物基礎設計指針」等に照らして、調査内容の適切さ（敷地条件を考慮</li> </ul> </li> </ul> </li> </ul>	<p>建築基準法関連</p> <ul style="list-style-type: none"> <li>a. 建基法令第 38 条</li> <li>b. 建基法令第 93 条</li> <li>c. 平 12 建告第 1347 号「建築物の基礎の構造方法～」</li> <li>d. 平 13 国交告第 1113 号「地盤の許容応力度～」</li> </ul> <p>品確法告示</p> <ul style="list-style-type: none"> <li>☆1. 平 13 国交告第 1347 号「評価方法基準」第 5 の 1「構造の安定～」</li> </ul> <p>参考：</p> <ul style="list-style-type: none"> <li>・ 「2007 年版建築物の構造関係技術基準解説書」p57(3.1) (国土交通省住宅局建築指導課、国土交通省国土技術政策総合研究所、(独)建築研究所、日本建築行政会議、建築物の構造関係技術基準解説書編集委員会編集)</li> </ul> <p>参考：</p> <ul style="list-style-type: none"> <li>・ 「小規模建築物基礎設計指針」(2008) (日本建築学会編集・発行)</li> </ul>
---	--

<p>した調査方法、調査数量となっているか等) ならびに地盤の許容応力度の評価の適切さを確認する。</p> <p>②地盤調査を行っていない場合</p> <ul style="list-style-type: none"> <li>・日本建築学会の「小規模建築物基礎設計指針」等を参考にして、地盤の状況の評価及び許容応力度の評価が適切であることを確認する。</li> </ul> <p>(2) 注意事項等</p> <ul style="list-style-type: none"> <li>・地盤改良が施されている場合は、改良方法・改良範囲が地盤条件に対して適切であることを確認する。</li> </ul> <p>3. 基礎形式選定の適合性の確認</p> <p>&lt;確認のポイント&gt;</p> <ul style="list-style-type: none"> <li>・住宅及び盛土荷重等に対する圧密沈下等の可能性の判断</li> <li>・支持層位置の設定 (a. b. c. ☆1)</li> </ul> <p>(1) 調査方法</p> <ul style="list-style-type: none"> <li>・地盤の許容応力度等の地盤条件が確認されていても、地盤の状況に適合した基礎の計画が行われていなければ、上部構造を的確に支持することができない。このため、地盤条件を把握した上で、基礎形式の選定までのプロセスが適切に行われたことを、関係法令告示、建設住宅性能評価関連図書等により確認する。</li> <li>・地盤条件として収集されたデータ等をもとに、基礎形式の選定までのプロセスを確認し、関係法令告示、建設住宅性能評価関連図書、日本建築学会の「小規模建築物基礎設計指針」、「建築物のための改良地盤の設計及び品質管理指針」等を参考にして、上記&lt;確認のポイント&gt;に示す内容を踏まえた適切な計画が行われていることを確認する。</li> </ul> <p>&lt;地盤条件となる主なデータ&gt;</p> <p>①地盤調査結果等から求められる地盤定数等</p> <ul style="list-style-type: none"> <li>・地盤構成</li> <li>・地下水位</li> <li>・N値</li> <li>・粘性土、砂質土、中間土の分類</li> <li>・物理試験結果、力学試験結果</li> <li>・地盤の動的諸定数 等</li> </ul> <p>②上記定数等から考察される土質・基礎工学的安全性に関する事項</p> <ul style="list-style-type: none"> <li>・液状化の可能性</li> <li>・凍結深さ</li> <li>・支持地盤の連続性、厚さ、深さ</li> <li>・基礎工事の施工の確実性</li> <li>・地盤沈下の影響</li> <li>・傾斜地、崖地の安全性</li> <li>・地すべり、津波や洪水による被災の可能性 等</li> </ul>	<p>建築基準法関連</p> <ul style="list-style-type: none"> <li>a. 建基法令第38条</li> <li>b. 建基法令第93条</li> <li>c. 平13国交告第1113号「地盤の許容応力度～」</li> </ul> <p>品確法告示</p> <ul style="list-style-type: none"> <li>☆1. 平13国交告第1347号「評価方法基準」第5の1「構造の安定～」</li> </ul> <p>参考：</p> <ul style="list-style-type: none"> <li>・「2007年版建築物の構造関係技術基準解説書」p57(3.1)(国土交通省住宅局建築指導課、国土交通省国土技術政策総合研究所、(独)建築研究所、日本建築行政会議、建築物の構造関係技術基準解説書編集委員会編集)</li> <li>・「小規模建築物基礎設計指針」(2008)5章、6章((社)日本建築学会編集、発行)</li> <li>・「建築物のための改良地盤の設計及び品質管理指針」改訂版第2版(建築研究所編集協力・日本建築センター発行)</li> </ul> <p>参照：</p> <ul style="list-style-type: none"> <li>・「木造住宅のための住宅性能表示」第</li> </ul>
---	---

<p>(2) 注意事項等</p> <ul style="list-style-type: none"> <li>基礎形式は、工期、経済性、施工性、安全性、周辺環境の対応性等を多面的に検討して選定されるが、ここでは、安全性の観点に絞って適切さを確認する。</li> </ul>	<p>4版（（財）日本住宅・木材技術センター企画・発行）</p> <ul style="list-style-type: none"> <li>「木造住宅のための構造の安定に関する基準に基づく横架材及び基礎のスパン表」第2刷（住宅性能表示制度の関連等級が2以上の場合適用）（（財）日本住宅・木材技術センター企画・発行）</li> </ul> <p>参考：</p> <ul style="list-style-type: none"> <li>「建築基礎構造設計指針」（2001年）p47～91（日本建築学会編集・発行）</li> </ul>
---	--

<調査結果の考え方>

<ul style="list-style-type: none"> <li>基礎の計画段階において地盤の許容応力度等の確認が適切に行われており、正しい許容応力度等が設定されている場合は、地盤の許容応力度等の把握段階では、不適切な点がなかったものと考えられることができる。</li> <li>基礎の計画段階において、地盤の許容応力度等の確認が行われていない場合は、「地盤の許容応力度等に見合った適切な基礎とする」という基礎の計画の原則が守られていないこととなり、基礎の計画が不適切である可能性が高い。 この場合は、必要に応じて地盤調査を行い、地盤の許容応力度等を確認する。</li> <li>基礎の計画段階において、地盤の許容応力度等の確認は行われているが、設定されている許容応力度等の評価が不適切である場合等は、地盤の許容応力度等の設定に問題がある可能性が高い。 この場合は、地盤の許容応力度等の設定の不適切さが具体の基礎の設計内容にどのような影響を与えていることを基礎の計画のプロセスを確認することにより検証する。</li> <li>基礎形式選定のプロセスにおいて、地盤条件に対応した沈下量及び支持層の検討が適切に行われていない場合は、基礎形式の選定に問題がある可能性が高い。</li> </ul>	
---	--

<使用する検査機器>

<ul style="list-style-type: none"> <li>特になし</li> </ul>	
--	--

2-2 基礎断面設計の適合性の確認

<調査の視点>

<ul style="list-style-type: none"> <li>・基礎の計画に基づいて、基礎断面が適切に設計されているかを確認する。</li> </ul>	
--	--

<調査方法>

<p>1. 基礎断面設計の適合性確認</p> <p>&lt;確認のポイント&gt;</p> <ul style="list-style-type: none"> <li>①コンクリート、鉄筋の規格（c）</li> <li>②基礎の断面寸法・配筋方法等（a. b. ☆1）</li> <li>③基礎の配置、間隔（a. b. ☆1）</li> </ul> <p>（1）調査方法</p> <ul style="list-style-type: none"> <li>・地盤の状況に適応した基礎形式が選定されていることを確認した上で、基礎の形式ごとに、地盤と上部構造の荷重の関係から、断面寸法等が適切であることを確認する。なお、適切であることの検討にあたっては、関係法令告示、建設住宅性能評価関連図書による。</li> </ul> <p>①コンクリート、鉄筋規格 （布基礎・べた基礎・独立基礎の場合）</p> <ul style="list-style-type: none"> <li>・コンクリートの種別・設計基準強度、鉄筋の種類・規格を確認する。</li> </ul> <p>②基礎の断面寸法・配筋方法等、 （布基礎・独立基礎の場合）</p> <ul style="list-style-type: none"> <li>・基礎の根入れの深さ、フーチングの幅、断面寸法、配筋等は上部構造からの荷重の大きさと地盤の許容応力度によって決まる。設定された地耐力と上部構造の荷重を計算し、必要な寸法を確保していることを確認する。</li> <li>・構造計算を行っていない場合は、建築基準法告示における規定等を参考にして、断面寸法、根入れ深さ、底盤の厚さ、配筋等の適切であることを確認する。</li> </ul> <p>（べた基礎の場合）</p> <ul style="list-style-type: none"> <li>・構造計算を行っている場合は、基礎の形状・断面寸法、根入れ深さ、底盤の厚さ、配筋等が地盤に対して適切であることを確認する。</li> <li>・構造計算を行っていない場合は、建築基準法告示における規定等を参考にして、断面寸法、根入れ深さ、底盤の厚さ、配筋等が適切であることを確認する。</li> </ul>	<p>建築基準法関連</p> <ul style="list-style-type: none"> <li>a. 建基法令第 38 条</li> <li>b. 平12建告第1347号「建築物の基礎の構造方法～」</li> <li>c. 平 12 建告第 1450 号「コンクリートの付着、引張り及びせん断～」</li> </ul> <p>品確法告示： ☆1. 平 13 国交告第 1347 号「評価方法基準」第 5 の 1「構造の安定～」</p> <p>参考： ・「2007 年版建築物の構造関係技術基準解説書」p57(3.1) (国土交通省住宅局建築指導課、国土交通省国土技術政策総合研究所、(独)建築研究所、日本建築行政会議、建築物の構造関係技術基準解説書編集委員会編集)</p> <ul style="list-style-type: none"> <li>・「木造住宅工事仕様書 平成 20 年改訂」p26(3.3) (住宅金融支援機構監修、(財)住宅金融普及協会発行)</li> <li>・「木造軸組工法住宅の許容応力度設計 2008 年版」((財)日本住宅・木材技術センター編集発行)</li> </ul> <p>参照： ・「木造住宅のための住宅性能表示（構造編）」第 4 版 ((財)日本住宅・木材技術セン</p>
---	--

<p>③基礎の配置・間隔 (布基礎の場合)</p> <ul style="list-style-type: none"> <li>・基礎が1階の外壁及び内部耐力壁の直下に設けられていることを確認する。</li> <li>・全体の平面形状、荷重のバランスを考慮した布基礎の配置・間隔等になっていることを確認する。</li> </ul> <p>(べた基礎の場合)</p> <ul style="list-style-type: none"> <li>・べた基礎も上部荷重の偏在の影響を受けるため、全体の平面形状、荷重のバランスを考慮して採用されていることを計算書等で確認する。</li> </ul> <p>(2) 注意事項等</p> <ul style="list-style-type: none"> <li>・地盤補強を用いた直接基礎は、荷重状態・平面形状・地盤補強の配置および仕様などを考慮して安全性を確認する必要がある。</li> <li>・直接基礎と地盤補強との接合部は、各荷重状態により発生する応力に対して安全であることを確認する。</li> <li>・なお、小規模建築物の地盤補強は、基礎-2～基礎-3「小規模建築物の基礎形式・地盤補強工法一覧表」に示す工法が代表的なものである。</li> <li>・独立基礎の場合は、(1) ①～③については構造計算の内容を確認する。</li> </ul>	<p>ター企画・発行)</p> <ul style="list-style-type: none"> <li>・「木造住宅のための構造の安定に関する基準に基づく横架材及び基礎のスパン表」(第2刷)(住宅性能表示制度の関連等級が2以上の場合適用)((財)日本住宅・木材技術センター企画・発行)</li> </ul> <p>参考：</p> <ul style="list-style-type: none"> <li>・「小規模建築物基礎設計指針」p71～72、p178～197(日本建築学会編集・発行)</li> <li>・「建築基礎構造設計指針」(2001年)p47～91(日本建築学会編集・発行)</li> <li>・「建築物のための改良地盤の設計及び品質管理指針」改訂版第2版(建築研究所編集協力、日本建築センター発行)</li> </ul> <p>引用</p> <ul style="list-style-type: none"> <li>・「小規模建築物基礎設計指針」p178(日本建築学会編集・発行)</li> </ul>
---	--

<調査結果の考え方>

<p>・次のいずれかの事項について、適切な基礎の設計が行われていない場合は、上部構造の荷重等に対し基礎の耐力が十分得られないことが原因で基礎の沈下が生じている可能性が高い。</p> <ul style="list-style-type: none"> <li>①コンクリート、鉄筋の規格</li> <li>②基礎の断面寸法・配筋方法等</li> <li>③基礎の配置、間隔</li> </ul>	
---	--

<使用する検査機器>

<p>・特になし。</p>	
---------------	--



### 3 基礎の施工状況等の確認

#### 3-1 基礎の施工状況等の確認

##### <調査の視点>

- ・基礎が適切に施工されていることを確認する。

##### <調査方法>

#### 1. 書類による確認

##### <確認のポイント>

- ①コンクリート、鉄筋の品質
- ②基礎の断面寸法・配筋方法等
- ③基礎の配置・間隔
- ④施工方法の選択

#### (1) 調査方法

- ・基礎の設計が適切であっても、設計どおりに施工されていなければ、上部構造を的確に支持することができない。このため、基礎の施工が適切であることを確認する。
- ・施工記録（施工図、工事状況報告書、工事写真等）及び建設住宅性能評価関連図書により把握できる範囲において、設計どおりの施工が行われていること等を確認する。なお地盤補強等設計図書に記載のない部分については「公共建築工事標準仕様書」、「建築工事監理指針」を参考に施工が適切に行なわれていることを確認する。
- ・**2**-2 基礎断面設計の適合性の確認<調査方法>で列記した項目のほか、以下の項目を確認する。

#### ①コンクリート、鉄筋の品質

- ・フレッシュコンクリートの試験結果（コンクリートのスランプ、空気量等）
- ・コンクリート供試体の強度試験結果（材齢7日、28日）
- ・鉄筋ミルシート

#### ②施工方法の選択

（布基礎、べた基礎、独立基礎の場合）

- ・床下換気口等の開口部周辺等の鉄筋補強
- ・地業の締固め
- ・埋戻し土の土質

参考：

- ・「小規模建築物基礎設計指針」（2008）（日本建築学会編集・発行）
- ・「建築基礎構造設計指針」（2001年）p47～91（日本建築学会編集・発行）
- ・「公共建築工事標準仕様書・平成19年度版」（国土交通省大臣官房官庁営繕部監修（社）公共建築協会編集・発行）
- ・「建築工事監理指針・平成19年度版」（国土交通省大臣官房官庁営繕部監修（社）公共建築協会編集・発行）

<p>(杭状地盤補強工法（深層混合処理工法や小口径杭）の場合）</p> <p>①改良体または杭の地盤補強形式</p> <ul style="list-style-type: none"> <li>・深層混合処理工法においては改良体径・改良長・改良強度・配置など</li> <li>・小口径杭においては杭径・杭長・杭材料強度・配置など</li> </ul> <p>②杭状地盤補強工法に使用する材料</p> <p>③改良体または杭の長期許容支持力</p> <p>(2) 注意事項等</p> <ul style="list-style-type: none"> <li>・地盤補強が施されている場合は、地盤補強に関する施工状況の確認もあわせて行う。</li> </ul> <p>2. 目視等による確認</p> <p>(1) 調査方法</p> <ul style="list-style-type: none"> <li>・必要に応じ、書類等により確認した内容と、実際の施工状況が一致しているかを現場において目視等で確認する。直接基礎の場合は、必要に応じ、沈下の大きい基礎部分を掘削して確認する。</li> <li>・必要に応じ、ひび割れ等の生じている部分周辺に反発法試験器（以下「リバウンドハンマー等」という）を用いた非破壊試験を行い、コンクリート強度を測定し、設計基準強度と照合する。</li> <li>・必要に応じ、鉄筋探査機（かぶり厚さ測定機能付き）にて、ひび割れ等の発生部分を中心に、鉄筋位置及びかぶり厚さを確認する。</li> </ul> <p>(2) 注意事項等</p> <ul style="list-style-type: none"> <li>・リバウンドハンマー等、鉄筋探査機による検査で得られた数値だけで、正確な強度、鉄筋位置、かぶり厚さを判断するのは難しいため、注意を要する。</li> <li>・コンクリート強度を測定する方法として、コンクリートのコア抜きによる成分調査及び強度試験を行う方法があり、必要に応じて専門家による調査を検討する。</li> </ul>	<p>参考：</p> <ul style="list-style-type: none"> <li>・「小規模建築物基礎設計指針」（2008）（日本建築学会編集・発行）p178～197</li> </ul> <p>引用：</p> <ul style="list-style-type: none"> <li>・「小規模建築物基礎設計指針」（2008）（日本建築学会編集・発行）p181</li> </ul> <p>参考：</p> <ul style="list-style-type: none"> <li>・「建築物のための改良地盤の設計及び品質管理指針」改訂版第2版（建築研究所編集協力・日本建築センター発行）</li> </ul>
---	---

<調査結果の考え方>

<ul style="list-style-type: none"> <li>・次のいずれかの事項について、設計どおりの施工が行われていない場合、又は不適切な施工が行われている場合は、上部構造の荷重等に対し基礎の耐力が十分得られないことが原因で、基礎の沈下が生じている可能性が高い。</li> </ul> <ol style="list-style-type: none"> <li>①コンクリート、鉄筋の品質</li> <li>②基礎の断面寸法・配筋方法等</li> <li>③基礎の配置の間隔</li> <li>④施工方法の選択</li> </ol>	
---	--

<使用する検査機器>

<ul style="list-style-type: none"> <li>・鉄筋探査機</li> <li>・リバウンドハンマー</li> <li>・スケール</li> </ul>	
---	--

## 3-2 敷地の安全性の確認

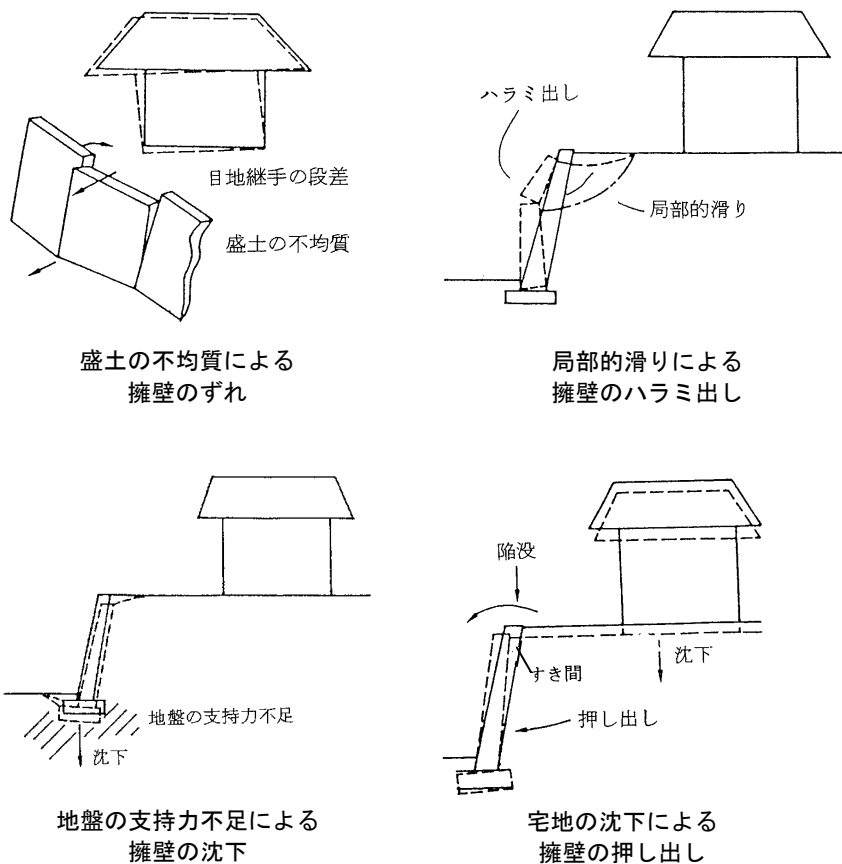
## ＜調査の視点＞

<ul style="list-style-type: none"> <li>・建物を建てるには、まずその敷地が災害等に対して安全でなければならない。特に問題となるのは斜面地であり、擁壁等が適切に設置されている敷地であることを確認する必要がある。</li> </ul>	
--	--

## ＜調査方法＞

<p>1. 斜面地における規制内容等の確認</p> <p>(1) 調査方法</p> <ul style="list-style-type: none"> <li>・斜面地の中には、自然のままの状態でも、地すべり・土石流・がけ崩れ・雪崩等、種々の災害の起こりやすい区域がある。このような区域の危険防止のために次のような法令等が設定されている。 <ul style="list-style-type: none"> <li>・砂防法</li> <li>・地すべり防止法</li> <li>・急傾斜地の崩壊による災害の防止に関する法律</li> <li>・宅地造成等規制法・同施行令</li> <li>・その他一都道府県の安全条例</li> </ul> </li> <li>・区域指定されている場合には、その規制の内容を確認した上で敷地及び周辺の安全対策の適切さを設計図書、目視等により確認する。</li> <li>・さらに、区域指定の有無に関わらず、敷地に係る以下の点を目視等により確認する。</li> </ul> <p>＜確認のポイント＞</p> <ul style="list-style-type: none"> <li>・敷地周辺の水路、護岸、崖地等の存在</li> <li>・隣地境界の状況－擁壁等の有無</li> <li>・敷地地盤の沈下や変状の有無</li> </ul> <p>(2) 注意事項等</p> <ul style="list-style-type: none"> <li>・特になし。</li> </ul> <p>2. 擁壁の安全性の確認</p> <p>(1) 調査方法</p> <ul style="list-style-type: none"> <li>・上記の規制内容、及び建築基準法令告示等に照らし合わせて、設計図書、目視等により擁壁の安全性を確認する。</li> </ul> <p>＜確認のポイント＞</p> <ul style="list-style-type: none"> <li>・擁壁の種類、形状、勾配（a. b. c.）</li> <li>・水抜き孔等の設置箇所数、状況（b.）</li> <li>・壁体の変状（次頁図参照）</li> <li>・擁壁背面地盤の沈下や変状（b.）</li> <li>・擁壁の設計状況（a. b. c.）</li> </ul>	<p>参考：</p> <ul style="list-style-type: none"> <li>・「小規模建築物基礎設計指針」（2008）p277（（社）日本建築学会編集、発行）</li> </ul> <p>建築基準法関連</p> <p>a. 建基法令第138条</p> <p>b. 建基法令第142条</p> <p>c. 平12建告第1449号「～擁壁並びに～構造計算の基準を定める件」</p> <p>参考：</p> <ul style="list-style-type: none"> <li>・「宅地防災マニュアルの解説、第二次改訂版（Ⅰ、Ⅱ）」（宅地防災研究会編集、（株）ぎょうせい発行）</li> </ul>
--	---

<擁壁の壁体に変状が発生している例>



引用：  
 ・「土地・建物の不具合」p206  
 （財）不動産適正取引推進機構編集、（株）東洋書店発行）

- ・擁壁に変状が発生している場合、それが建物の影響を受けたものであることを確認する。

<確認のポイント>

- ・擁壁と建物の位置
- ・擁壁付近の建物基礎の深さ

(2) 注意事項等

- ・特になし。

<調査結果の考え方>

- ・敷地が危険防止のための法令による区域に指定されており、その規制内容等に適合しない擁壁等の施工が行われている場合は、敷地そのものの安全対策の不備が基礎の沈下を誘発した原因である可能性がある。
- ・建物の位置が擁壁に近接している場合は、建物の影響で既存擁壁に変状をきたし、基礎の沈下につながった可能性がある。

## &lt;使用する検査機器&gt;

・特になし	
-------	--

## 4 使用・メンテナンス状況の確認

「第I章 本編の活用について」の「3. (2) 4 使用・メンテナンス状況の確認」による。

## 5 外的要因の確認

「第I章 本編の活用について」の「3. (2) 5 外的要因の確認」によるほか、以下の確認を行う。

## &lt;調査の視点&gt;

・周辺の工事等の影響で地盤の状況が変化し、基礎の沈下につながる可能性があるため、周辺の工事の有無を確認する。	
--	--

## &lt;調査方法&gt;

<p>1. ヒアリング等による確認</p> <p>(1) 調査方法</p> <ul style="list-style-type: none"> <li>・居住者等へのヒアリングにより敷地周辺における工事の有無を確認する。</li> </ul> <p>(2) 注意事項等</p> <ul style="list-style-type: none"> <li>・特になし。</li> </ul>	
--	--

## &lt;調査結果の考え方&gt;

・敷地周辺で建設工事が行われている場合は、工事の影響で地盤の状況が変化し、基礎の沈下につながった可能性がある。特に、ウェルポイント工法等地下水の強制排水のための工事の場合はその可能性が高い。	
---	--

## &lt;使用する検査機器&gt;

・特になし	
-------	--

## 6 詳細調査の必要性の検討

「第I章 本編の活用について」の「3. (2) 6 詳細調査の必要性の検討」による。

## 基礎のひび割れ・欠損

### 1. 基礎のひび割れ・欠損とは

基礎のひび割れとは、基礎の表面に部分的な割れが発生することをいう。

コンクリートやモルタルでは、乾燥収縮によるある程度のひび割れは、材料の特性から避けられず、これらの表面に発生する細かいひび割れを一般にヘアクラック（髪の毛のような細かくて長いひび割れ）という。

基礎の欠損とは、基礎の一部が欠け損ずることをいう。

ひび割れや欠損は、空隙からの浸水や鉄筋の腐食等を誘引し、基礎の構造安全性・耐久性を劣化させる原因となることがあるので、注意を要する。

#### <参考>

ひび割れとは、物体の可能な変形量を超えるとときに生ずる部分的な割れ、荷重が作用したときや、乾燥、収縮あるいは膨張したときの内部応力による変形量、脱水や湿度変化による体積の変形量などがある限度を超えたときに生ずる。

引用：

・「建築大辞典 第2版」p1399((株)彰国社編集・発行)

### 2. 発生原因

#### (1) 適切な設計・施工でも通常起こり得るひび割れ等

適切な設計・施工が行われていてもコンクリートやモルタルの乾燥収縮に起因する軽微なひび割れ等は発生することがある。

#### (2) 基礎の沈下

基礎が何らかの理由で沈下した場合に、変形が生じると、これに連動してひび割れが発生することがある。(基礎の沈下の発生原因は「基礎の沈下」を参照)

#### (3) 不適切な基礎の計画及び設計

基礎の設計段階において、以下の事項に不適切な点がある場合には、基礎のコンクリート部分のひび割れ等の発生につながる可能性がある。

##### ①基礎設計の設計状況（「基礎の沈下」[2](#)－2参照）

- ・コンクリート、鉄筋の規格
- ・基礎の断面寸法・配筋方法等
- ・基礎の配置・間隔、基礎梁の連続性

##### ②基礎のひび割れ防止対策

- ・基礎の鉄筋のかぶり厚さ
- ・基礎の補強筋
- ・柱脚接合部の構造計画

(4) 不適切な基礎の施工等

基礎の工事段階において、以下の事項に不適切な点がある場合には、基礎のコンクリート部分のひび割れ等の発生につながることもある。

①基礎の施工状況等（[基礎の沈下]3－1] 参照）

(材料)

- ・コンクリート、鉄筋の品質

(施工)

- ・基礎の断面寸法・配筋方法等
- ・基礎の配置・間隔
- ・施工方法の選択

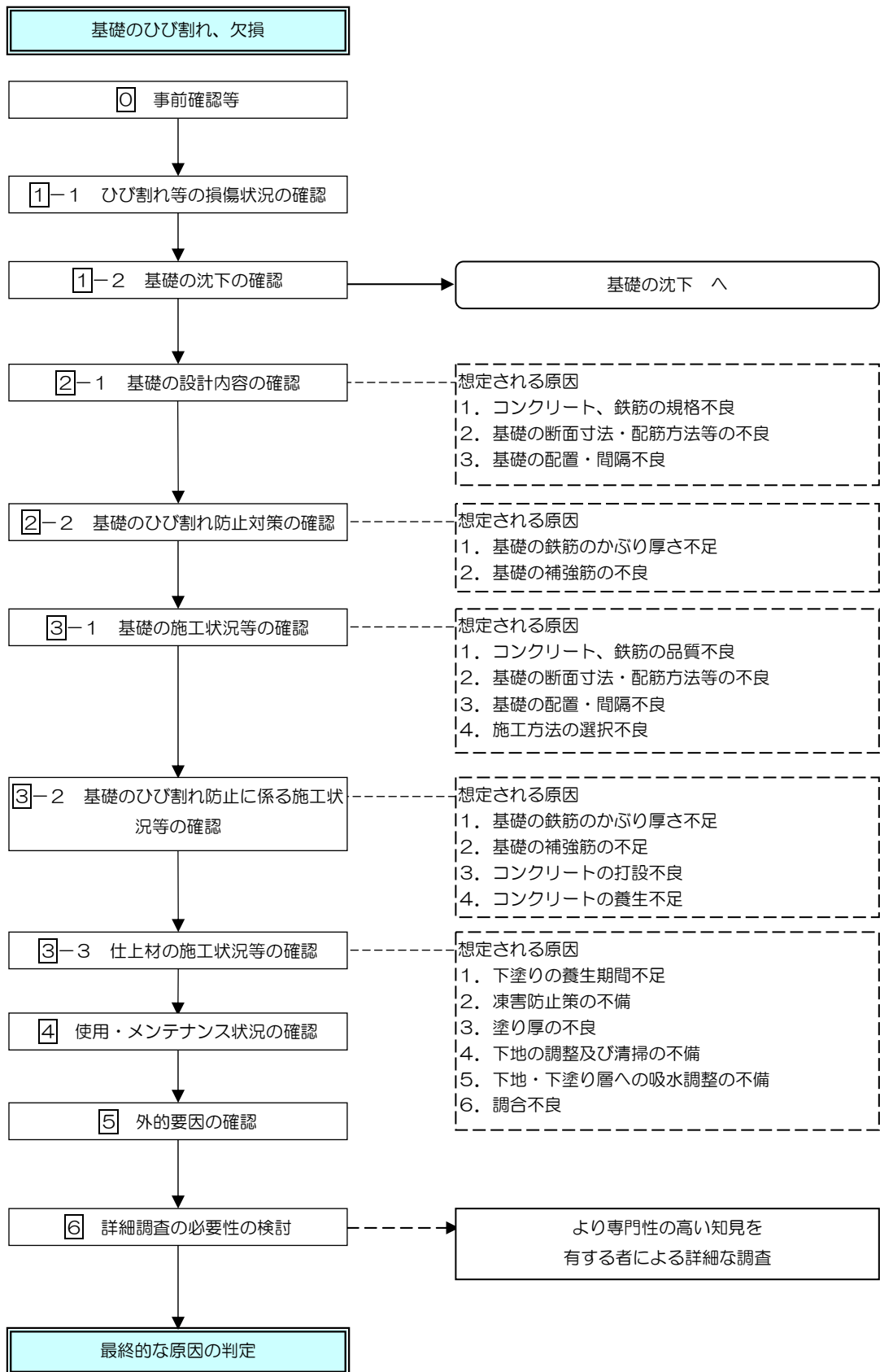
②基礎のひび割れ防止に係る施工状況等

- ・基礎の鉄筋のかぶり厚
- ・基礎の補強筋
- ・コンクリートの打設時期、状況
- ・コンクリートの養生（温度管理や表面の乾燥防止）

③仕上材の施工状況等

- ・下塗りの養生期間
- ・凍害防止策
- ・塗り厚
- ・下地の調整及び清掃
- ・下地・下塗り層への吸水調整
- ・調合

### 3. 調査フロー





## 4. 調査方法

### 1 不具合事象の程度の確認

#### 1-1 ひび割れ等の損傷状況の確認

##### <調査の視点>

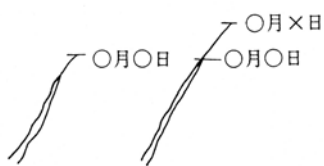
<ul style="list-style-type: none"> <li>・適切に設計・施工された基礎であっても、コンクリートやモルタルの乾燥収縮に起因するひび割れは発生することがある。</li> <li>・ひび割れ等は、目視で確認したひび割れの形状・位置等から外力の種類、発生の経緯等が類推できる場合がある。</li> <li>・表面に仕上材（モルタル等）がある場合には、仕上材部分のみのひび割れ等で、基礎コンクリート自体は損傷していない場合もある。</li> <li>・ひび割れ等の形状や発生状況等を把握し、不具合の程度を確認する。</li> </ul>	
---	--

##### <調査方法>

<p>1. 目視確認</p> <p>(1) 調査方法</p> <ul style="list-style-type: none"> <li>・目視観察により、基礎コンクリートのひび割れ等の形状・位置等を確認する。</li> <li>・調査は、原則として基礎コンクリートの外側で行う。ただし、ひび割れの程度が大きい場合等、必要に応じて基礎コンクリートの内側の調査を行う。</li> </ul> <p>(2) 注意事項等</p> <ul style="list-style-type: none"> <li>・特になし。</li> </ul> <p>2. 打音診断（仕上材のある場合）</p> <p>(1) 調査方法</p> <ul style="list-style-type: none"> <li>・ひび割れ等が生じている周辺部を木槌又は打診用ハンマーで軽く叩き、打撃音の変化で仕上材の浮きの有無を確認する。この範囲を立面図等に記録する。</li> </ul> <p>(2) 注意事項等</p> <ul style="list-style-type: none"> <li>・仕上材との間に浮きがある場合には、太鼓のような打撃音、浮きがない場合は金属音に近い硬い音がする。</li> </ul> <p>3. ひび割れ幅及び貫通などの有無の測定</p> <p>(1) 調査方法</p> <ul style="list-style-type: none"> <li>・ひび割れ部にクラックスケールをあて、ひび割れ幅（ひび割れ方向に直交する幅）を測定する。</li> <li>・コンクリートの表裏面が観察できる場合は、表面と裏面のひび割れパターンが一致しているかどうかをもって貫通の有無を確認することができる。</li> </ul>	<p>参考：</p> <ul style="list-style-type: none"> <li>・「木造建築物の耐久性向上技術」（木造建築物の劣化診断指針・同解説）p23 （建設大臣官房技術調査室監修、（財）国土開発技術研究センター編、技報堂出版（株）発行）（絶版）</li> <li>・「コンクリートのひび割れ調査、補修・補強指針 2009」p16～24 （社）日本コンクリート工学協会編、発行</li> </ul>
--	---

(2) 注意事項等

- ・タイル仕上げ等の場合には、基礎コンクリートのひび割れ位置と仕上材のひび割れ位置が異なる場合があり、貫通の有無が確認できない場合もあるので注意を要する。
- ・仕上材のある場合には、基礎コンクリートのひび割れ等の状況を確認するために、必要に応じて一部仕上材をはがし、基礎コンクリートの状況を観察する。
- ・原則として補修を必要としないわずかなひび割れでも、進行性のものについては注意を要するため、必要に応じて、ひび割れ幅、長さの変動状況の成長過程を観察し、ひび割れ等の進行状況を定期的に確認する。(期間は6ヶ月～1年)



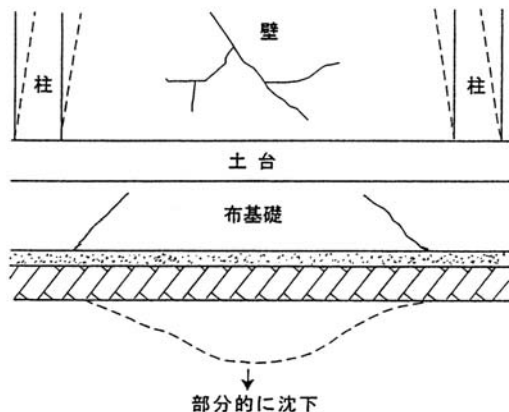
ひび割れ先端位置を記録する方法（例）

- ・ひび割れ幅は温度や湿度によって変化するため、ひび割れ幅の変動を測定する場合は、測定時の温・湿度条件をできるだけ同じようにすることが望ましい。

参考・引用：  
 ・「コンクリートのひび割れ調査、補修・補強指針 2009」p16～28  
 (社)日本コンクリート工学協会編、発行

<調査結果の考え方>

- ・ひび割れ等が床下換気口等開口部回りや基礎のコーナー部等に生じている場合は、補強配筋等の補強不足によるひび割れ等である可能性がある。
- ・ひび割れが下図のようにハの字の形状で生じている場合は、基礎の不同沈下が原因である可能性が高い。



<p>・基礎コンクリートのひび割れ幅が大きい場合は、構造にかかわる問題に起因するひび割れの可能性があり、小さい場合は、乾燥収縮等による「通常起こりうるひび割れ」である可能性が高い。ただし、これらはひび割れの位置・形状等も勘案して判断する必要がある。</p>	
--	--

#### <使用する検査機器>

<ul style="list-style-type: none"> <li>・クラックスケール</li> <li>・木槌、又は打診用ハンマー</li> <li>・スケール</li> </ul>	
---	--

### 1-2 基礎の沈下の確認

<調査の視点><調査方法><調査結果の考え方>及び<使用する検査機器>については、  
[基礎の沈下1] の該当項目に準ずる。

### 2 基礎の設計内容の確認

#### 2-1 基礎の設計内容の確認

<調査の視点><調査方法><調査結果の考え方>及び<使用する検査機器>について  
[基礎の沈下2-2] の該当項目に準ずる。

2-2 基礎のひび割れ防止対策の確認

<調査の視点>

<p>・基礎コンクリートのひび割れ等は、ひび割れ防止対策が行われていれば、軽減することが可能であるため、設計段階で適切なひび割れ防止対策が行われているかを確認する。</p>	
--	--

<調査方法>

<p>1. 書類による確認</p> <p>&lt;確認のポイント&gt;</p> <p>①基礎の鉄筋のかぶり厚さ</p> <p>②基礎の補強筋（a. b. ☆1、※1、※2）</p> <p>（1）調査方法</p> <ul style="list-style-type: none"> <li>・当該住宅の設計図書（設計図、仕様書等）を対象として、上記&lt;確認のポイント&gt;に沿って、基礎のひび割れ防止対策の設計が適切であることを確認する。なお、適切であるかの検討にあたっては、関係法令告示、建設住宅性能評価関連図書による。</li> <li>・&lt;確認のポイント&gt;に沿って確認する主な項目を以下に列記する。             <ul style="list-style-type: none"> <li>①基礎の鉄筋のかぶり厚さ（a.）                 <ul style="list-style-type: none"> <li>・最小かぶり厚さ設定値（注1）</li> <li>・設計かぶり厚さの設定値</li> </ul> </li> <li>②基礎の補強筋（b. ☆1、※1、※2）                 <ul style="list-style-type: none"> <li>・床下換気口等開口部回りの補強筋</li> <li>・基礎のコーナー部の補強筋</li> </ul> </li> </ul> </li> </ul> <p>（注1）最小かぶり厚さ：鉄筋コンクリート部材の各面、またはそのうちの特定の箇所において、最も外側にある鉄筋の最小限度のかぶり厚さ。</p> <p>（2）注意事項等</p> <ul style="list-style-type: none"> <li>・特になし。</li> </ul>	<p>建築基準法関連：</p> <p>a. 建基法令第 38 条 3・4 項</p> <p>b. 平 12 建告第 1347 号「建築物の基礎の構造方法～」</p> <p>品確法告示：</p> <p>☆1 平 13 国交告第 1347 号「評価方法基準」第 5 の 1 「構造の安定」</p> <p>参考：</p> <ul style="list-style-type: none"> <li>・「2007 年版建築物の構造関係技術基準解説書」p57(3.1)（国土交通省住宅局建築指導課、国土交通省国土技術政策総合研究所、(独)建築研究所、日本建築行政会議、建築物の構造関係技術基準解説書編集委員会編集）</li> <li>・「木造軸組工法住宅の許容応力度設計(2008 年版)」((財)日本住宅・木材技術センター編集、発行)</li> </ul> <p>参照：</p> <p>※1「木造住宅のための住宅性能表示」第 4 版((財)日本住宅・木材技術センター企画・発行)</p> <p>※2「木造住宅のための構造の安定に関する基準に基づく横架材及び基礎のスパン表」(第 2 刷)(住</p>
---	--

	宅性能表示制度の評価方法基準に基づく「構造の安定に関すること」の等級が2以上の場合適用) (財)日本住宅・木材技術センター企画・発行)
--	---

<調査結果の考え方>

<p>・次の事項について適切な設計が行われていない場合は、かぶり厚さ不足によるひび割れ等である可能性がある。</p> <p>①基礎のかぶり厚さの設定値</p> <p>・ひび割れ等が床下換気口等開口部周りや、基礎のコーナー部等に生じており、設計図書で適切な補強が指示されていない場合は、補強筋の不備によるひび割れである可能性がある。</p> <p>②基礎の補強筋</p> <p><b>■床下換気孔まわりの補強方法、コーナー部の配筋のおさまり（例）</b></p> <div style="display: flex; justify-content: space-around;"> <div data-bbox="252 1099 657 1429"> <p style="text-align: center;">換気孔まわりの補強</p> </div> <div data-bbox="683 1099 1088 1429"> <p style="text-align: center;">コーナー部の配筋おさまり</p> </div> </div> <p>(注) 換気孔まわりはD13の横筋とD10斜め筋により補強する。                  D13横筋の長さは、500mm+換気孔の長さ+500mmとする。                  D10斜め筋の長さは、<math>2 \times 400\text{mm} = 800\text{mm}</math>以上とする。                  (コンクリートの呼び強度、<math>24\text{N}/\text{cm}^2</math>の場合)</p> <p>(注) 隅角部では各横筋を折り曲げた上直交する他方向の横筋に300mm以上重ね合わせる</p>	<p>引用：</p> <p>・「木造住宅工事仕様書 平成20年度版」p30(図3.3.2-2 B、C)                  (住宅金融支援機構監修、(財)住宅金融普及協会発行)</p>
--	---

<使用する検査機器>

<p>・特になし</p>	
--------------	--

### 3 基礎の施工状況等の確認

#### 3-1 基礎の施工状況等の確認

＜調査の視点＞＜調査方法＞＜調査結果の考え方＞及び＜使用する検査機器＞については、  
[基礎の沈下]3-1] の該当項目に準ずる。

#### 3-2 基礎のひび割れ防止に係る施工状況等の確認

##### ＜調査の視点＞

<ul style="list-style-type: none"> <li>・ひび割れ防止に係る工事が設計どおりに行われているかを確認する。</li> <li>・ひび割れ等を誘発する不適切な施工が行われていないかを確認する。</li> </ul>	
--	--

##### ＜調査方法＞

<p>1. 書類による確認</p> <p>＜確認のポイント＞</p> <ul style="list-style-type: none"> <li>①基礎の鉄筋のかぶり厚さ</li> <li>②基礎の補強筋</li> <li>③コンクリート打設時期、状況</li> <li>④コンクリートの養生状況</li> </ul> <p>(1) 調査方法</p> <ul style="list-style-type: none"> <li>・施工時にひび割れ防止に係る工事が設計どおりに施工されているかについて、ひび割れ防止に係る施工の妥当性を確認する。</li> <li>・施工記録等（施工図、工事状況報告書、工事写真等）および建設住宅性能評価関連図書により、把握できる範囲において施工状況を確認する。</li> <li>・＜確認のポイント＞に沿って確認する主な項目を以下に列記する。             <ul style="list-style-type: none"> <li>①基礎の鉄筋のかぶり厚さ                     <ul style="list-style-type: none"> <li>・施工記録により、鉄筋のかぶり厚さ、配筋状況（鉄筋の乱れの有無等）を確認する。</li> </ul> </li> <li>②基礎の補強筋                     <ul style="list-style-type: none"> <li>・施工記録により、床下換気口等開口部回り、基礎コーナー部の配筋補強を確認する。</li> </ul> </li> <li>③コンクリート打設時期、状況                     <ul style="list-style-type: none"> <li>・施工記録により、コンクリートの材料・調合、コンクリートの打設時期、打設時の天候（晴雨、気温）を確認する。</li> <li>・施工記録により、型枠脱型後のジャンカ・コールドジョイント、その補修履歴を確認する。</li> </ul> </li> <li>④コンクリートの養生状況                     <ul style="list-style-type: none"> <li>・施工記録により、コンクリートの養生方法（温度管理や表面の乾燥防止）、型枠存置期間、養生時の天候（晴雨、気温）を確認する。</li> </ul> </li> </ul> </li> </ul> <p>(2) 注意事項等</p> <ul style="list-style-type: none"> <li>・特になし。</li> </ul>	<p>参考：</p> <ul style="list-style-type: none"> <li>・「建築技術増刊号 Vol.2 89.12」</li> </ul> <p>参考：</p> <ul style="list-style-type: none"> <li>・「木造住宅工事仕様書 平成20年度版」p26(3.3)（住宅金融支援機構監修、(財)住宅金融普及協会発行）</li> </ul>
---	---

## 2. 目視・測定等による施工状況等の確認

## (1) 調査方法

- ・書類により確認した内容と実際の施工状況が一致しているかを、現場において目視・測定等により確認する。

## ①基礎の鉄筋のかぶり厚さ

- ・鉄筋に沿ったひび割れ、錆汁を伴うひび割れ、鉄筋の露出状況等を目視により確認する。
- ・必要に応じ、鉄筋探査機（かぶり厚さ測定機能付き）にて、ひび割れ等の発生部分を中心に、かぶり厚さを確認する。

## ②基礎の補強筋

- ・鉄筋探査機（かぶり厚さ測定機能付き）にて、ひび割れ等の発生部分を中心に、かぶり厚さを確認する。

## ③コンクリート打設時期、状況

- ・目視にて、型枠脱型後のジャンカ・コールドジョイント、その補修跡の有無を確認する。

## (2) 注意事項等

- ・鉄筋探査機による検査で得られた数値だけで、鉄筋径、配筋状況、かぶり厚さを判断するのは難しいため、注意を要する。

## &lt;調査結果の考え方&gt;

- ・ひび割れ等が生じている部分周辺のかぶり厚が、設計図書の指示に満たない場合は、かぶり厚さ不足によるひび割れ等である可能性がある。
- ・床下換気口等開口部回りや基礎コーナー部にひび割れ等が生じており、周囲に乾燥収縮や応力集中に対する適切な補強が行われていない場合は、補強不足によるひび割れ等である可能性がある。
- ・降雨時のコンクリート打設が施工記録から確認された場合は、コンクリート強度不足に起因するひび割れ等の可能性がある。
- ・水平あるいは斜めに連続したひび割れが発生している場合は、打設中断による施工不良（コールドジョイント）に起因するひび割れ等の可能性がある。
- ・集中したジャンカの補修が不完全である場合は、ひび割れ等の原因となる可能性がある。
- ・コンクリートの養生方法（温度管理や表面の乾燥防止）の不備等が施工記録から確認された場合、又は型枠の早期脱型・早期荷重が確認された場合は、コンクリートの養生不良に起因するひび割れ等の可能性がある。

<使用する検査機器>

<ul style="list-style-type: none"><li>・鉄筋探査機</li><li>・スケール</li></ul>	
--	--



### 3-3 仕上材の施工状況等の確認（モルタル仕上げ）

#### <調査の視点>

<p>・ひび割れ等の形状や発生状況等を把握し、モルタル仕上材のひび割れ等が通常起こりうる軽微なものか、施工時の不備（品質不良・施工不良）によるものであるかを確認する。</p>	
---	--

#### <調査方法>

<p><b>1. 書類による確認</b></p> <p>&lt;確認のポイント&gt;</p> <ol style="list-style-type: none"> <li>①下塗りの養生期間</li> <li>②凍害防止策（最低気温2℃以下かつ月間平均気温5℃以下となる時期の施工時のみ）</li> <li>③塗り厚</li> <li>④下地の調整及び清掃</li> <li>⑤下地・下塗り層への吸水調整</li> <li>⑥調合</li> </ol> <p><b>(1) 調査方法</b></p> <ul style="list-style-type: none"> <li>・施工記録（施工図、工事状況報告書、工事写真等）により把握できる範囲において、左官工事の妥当性を確認する。</li> </ul> <ol style="list-style-type: none"> <li>①下塗りの養生期間       <ul style="list-style-type: none"> <li>・中塗り開始までの期間</li> </ul> </li> <li>②凍害防止策（最低気温2℃以下かつ月間平均気温5℃以下となる時期の施工時のみ）       <ul style="list-style-type: none"> <li>・凍害防止の策として板囲い、シート覆い、採暖等の必要な処置</li> </ul> </li> <li>③塗り厚       <ul style="list-style-type: none"> <li>・1回の塗り厚</li> <li>・総塗り厚</li> </ul> </li> <li>④下地の調整及び清掃</li> <li>⑤下地・下塗り層への吸水調整</li> <li>⑥調合</li> </ol> <p><b>(2) 注意事項等</b></p> <ul style="list-style-type: none"> <li>・特になし。</li> </ul> <p><b>2. 目視確認</b></p> <p><b>(1) 調査方法</b></p> <ul style="list-style-type: none"> <li>・建物四周のひび割れ等発生箇所、形状を目視にて確認し、立面図等に記入する。また、同時に写真撮影し、記録する。</li> </ul> <p><b>(2) 注意事項等</b></p> <ul style="list-style-type: none"> <li>・特になし。</li> </ul>	<p>参考：</p> <ul style="list-style-type: none"> <li>・「建築工事標準仕様書・同解説 JASS15 左官工事(2007)」p136(4 節)(日本建築学会編集・発行)</li> </ul>
--	---

<p>3. 打診観察</p> <p>(1) 調査方法</p> <ul style="list-style-type: none"> <li>ひび割れ等が生じている周辺部を木槌又は打診用ハンマーで軽く叩き、打撃音の変化で仕上層の浮きの有無を確認する。この範囲を立面図等に記録する。</li> </ul> <p>(2) 注意事項等</p> <ul style="list-style-type: none"> <li>浮きがある場合には、太鼓のような打撃音、浮きがない場合は金属音に近い硬い音がする。</li> </ul>	
---	--

#### <調査結果の考え方>

<ul style="list-style-type: none"> <li>仕上層の浮きを確認されず、かつ髪の毛のような微細なひび割れの場合は、モルタルの乾燥収縮に伴うひび割れの可能性が高い。</li> <li>仕上層の浮きを確認された場合、又はひび割れの形状が太く、広い場合は、施工不良に起因するひび割れ等の可能性が高い。</li> <li>下塗りの養生期間が短い場合は、十分な養生期間をとってひび割れを生じさせた後、モルタルを塗り重ねるという施工過程を省略したことによるひび割れの可能性が高い。</li> <li>左官工事施工時に、凍害を起こすような気温状況（最低気温2℃以下かつ月間平均気温5℃以下となる状況）であるにも関わらず、それに対して適切な処置（板囲い、シート覆い、採暖等）を行わなかった場合は、初期凍害によるひび割れ等の可能性が高い。</li> <li>1回の塗り厚が7mmを超える場合、又は全体の塗り厚が25mmを超える場合でかつ留付けの対策が行われていない場合は、モルタルの過大な塗り厚によるひび割れ等によるモルタル層の剥離・剥落の可能性が高い。</li> </ul>	
---	--

## ＜参考資料＞

## ■下塗りの養生期間

- ・モルタル塗りの場合、下塗りの養生期間は乾燥収縮又は下地の挙動によるひび割れを生じさせるため、2週間以上、できるだけ長期間取るのが望ましい。
- ・厚付けとなる場合には、下塗り・中塗りの養生期間を7日以上とする等注意が必要。
- ・下塗り乾燥後著しいひび割れがあれば、目塗りをし、下地面が平坦になっていない部分または凹部は、つけ送りをしつつ、むら直しを行い、金ぐしの類で荒し目を付ける。むら直しの後、下塗りと同様の養生期間をおく。

## ■塗り厚

- ・塗り厚が大きくなると、こて押さえが効かなくなり壁では剥落の危険性が大きくなるので、塗り層の厚さはなるべく薄い方がよいが、通常は、床を除き7mm以下を原則とする。
- ・壁で一度に厚塗りをすると、ひび割れ等を生じやすいので、厚塗りしてはならない。
- ・全塗り厚は25mm以下とし、それ以上の厚さを必要とする場合は物理的な方法により留付けを行う。

## ■下地等の清掃、水湿し及び補修

- ・仕上モルタルが下地コンクリートから浮く原因のうち、下地に関する原因には次のようなものがあるが、a及びbは、モルタル塗りを行う前に下地の清掃を行うことにより十分防止可能なものであるので、デッキブラシ等を用いて十分水を掛けながら洗い落とす。屋内のように十分な水洗いができない場合には、水湿しのうねデッキブラシ等を用いて清掃する方法も検討する。
  - 下地表層の強度不足による表層破壊（硬化不良、レイタンス等）
  - 下地の清掃不足による接着不良
  - 下地面への吸水によるモルタルの硬化不良
  - 施工時の養生不足による硬化不良（直射日光等による急速な乾燥、寒冷期における保温や加熱の不十分な状態での乾燥）
  - モルタルの過大な塗り厚による収縮
  - 長期にわたる下地の変形（躯体膨張、収縮、ひび割れ）
- ・浮いている部分の補修は、一般にその部分をはつり取ってモルタルを塗り付けるが、この場合、はつり方によってはかえって浮きを進行させるおそれがあるので、カッターで浮いている箇所の周囲を切断し、絶縁してから周囲に影響を与えないように注意してはつる。

## 参考：

- ・「建築工事監理指針・平成19年度版（下巻）」p292～293（国土交通省大臣官房官庁営繕部監修、（社）公共建築協会編集・発行）
- ・「公共住宅建設工事共通仕様書解説書・平成16年度版」p283
- ・「木造住宅工事仕様書 平成20年改訂」p155(9.3)（住宅金融支援機構支援機構監修、（財）住宅金融普及協会発行）

## 参考：

- ・「建築工事監理指針・平成19年度版（下巻）」p292～293（国土交通省大臣官房官庁営繕部監修、（社）公共建築協会編集・発行）

## 引用：

- ・「建築工事監理指針・平成19年度版（下巻）」p290（国土交通省大臣官房官庁営繕部監修、（社）公共建築協会編集・発行）

<使用する機器>

<ul style="list-style-type: none"><li>・クラックスケール</li><li>・木槌又は打診用ハンマー</li><li>・スケール</li></ul>	
--	--

4 使用・メンテナンス状況の確認

「第Ⅰ章 本編の活用について」の「3. (2) 4 使用・メンテナンス状況の確認」による。

5 外的要因の確認

「第Ⅰ章 本編の活用について」の「3. (2) 5 外的要因の確認」による。

6 詳細調査の必要性の検討

「第Ⅰ章 本編の活用について」の「3. (2) 6 詳細調査の必要性の検討」による。

## 床

床とは、床組により構成される水平構面と床仕上材を総称している。

床組とは、鉛直荷重に対して十分な強度や剛性を持ち、上部の構造から伝達された地震や風等の水平荷重を垂直構面である軸組（耐力壁）を通して、確実に基礎・地盤に伝えるために設けられた構造部分をいう。

建物の構造安全上、床組や小屋組等の水平構面の剛性が不十分であると、水平荷重を垂直構面に伝達できず、一部の垂直構面に外力が集中して、耐力壁の変形・破壊を起こすため、床の水平構面には「平面的なねじれが生じない構造等であること」「劣化により構造体としての剛性を失うことがないこと」等が求められる。1階床は地面に近く湿気が多いため、シロアリや腐朽菌等による劣化に配慮する必要がある。

床は、基礎の上部に位置しており、床の不具合事象が基礎の沈下等さらに重大な不具合事象に伴うものかを、初期の段階で判別することが重要になる。

### <床組の構造上の分類>

軸組工法における床組は、建築基準法施行令 46 条 3 項の規定に基づき剛性を高めることとされており（面材等を用いる場合を含む）、全体として剛性の高い床とする必要がある。

以下においては、面材で固めることで水平構面の剛性が期待できる床組を「剛床」、火打ち材で補強することによって水平構面の剛性が期待できる床組を「柔床」という。

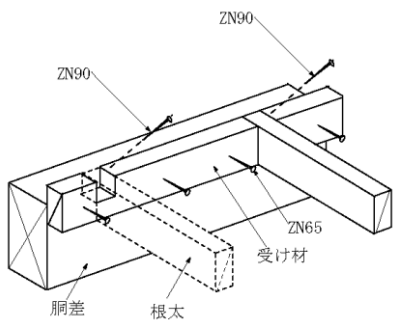
階数や工法など建物の特徴に応じて床組は使い分けられる。2×4住宅や3階建ての木造住宅などでは剛床を採用することが多い。

#### （1）剛床

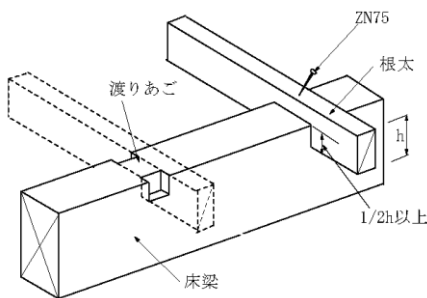
- 床下地板として用いる構造用面材の外周及び根太位置を下地部材に緊結し、床面の水平剛性を高める張り方である。根太と梁及び胴差の高さが同一面の場合は直接構造用面材を張る。根太と梁及び胴差の高さが異なる場合は受け材を用いて構造用面材の下地レベルをそろえる。

①根太と床梁・胴差の上端高さが異なる場合の床組の取り合い

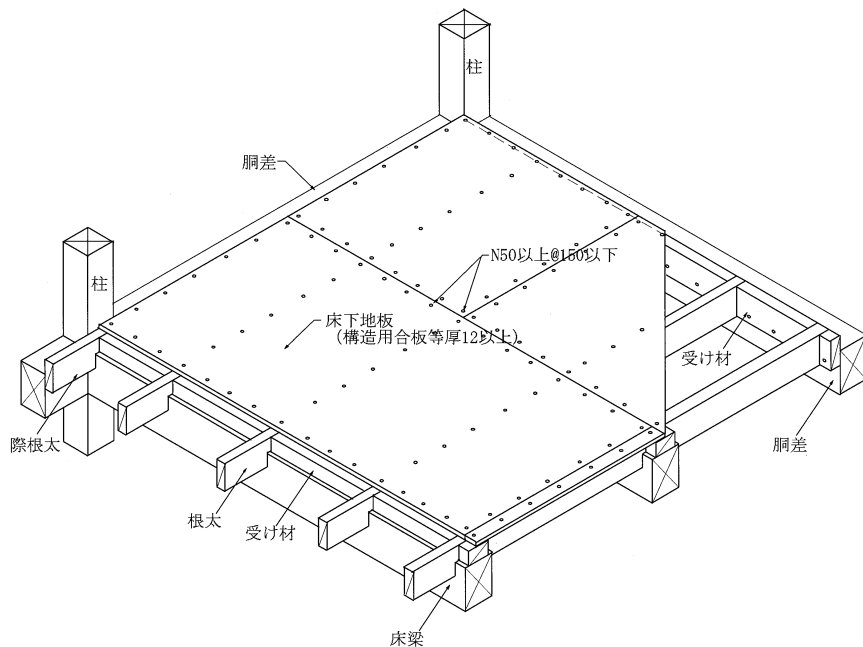
(a) 根太と胴差の取り合い



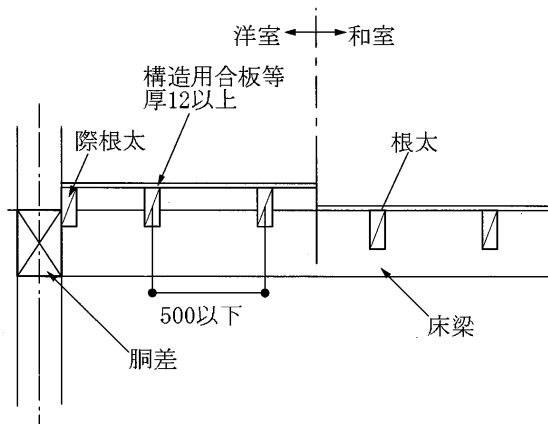
(b) 根太と床梁の取り合い



(c) 床板または床下地板の施工例

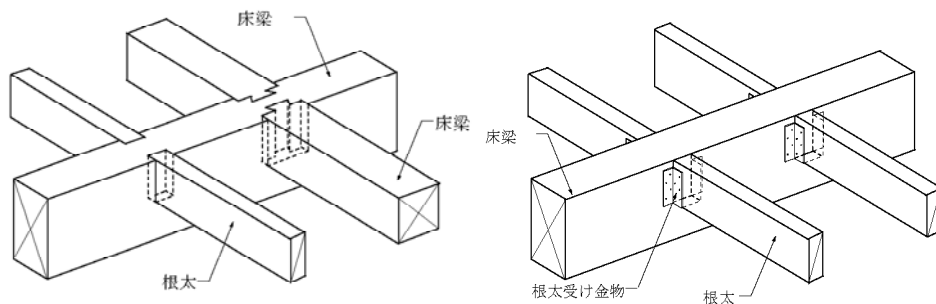


(d) 根太と胴差・床梁の取り合い

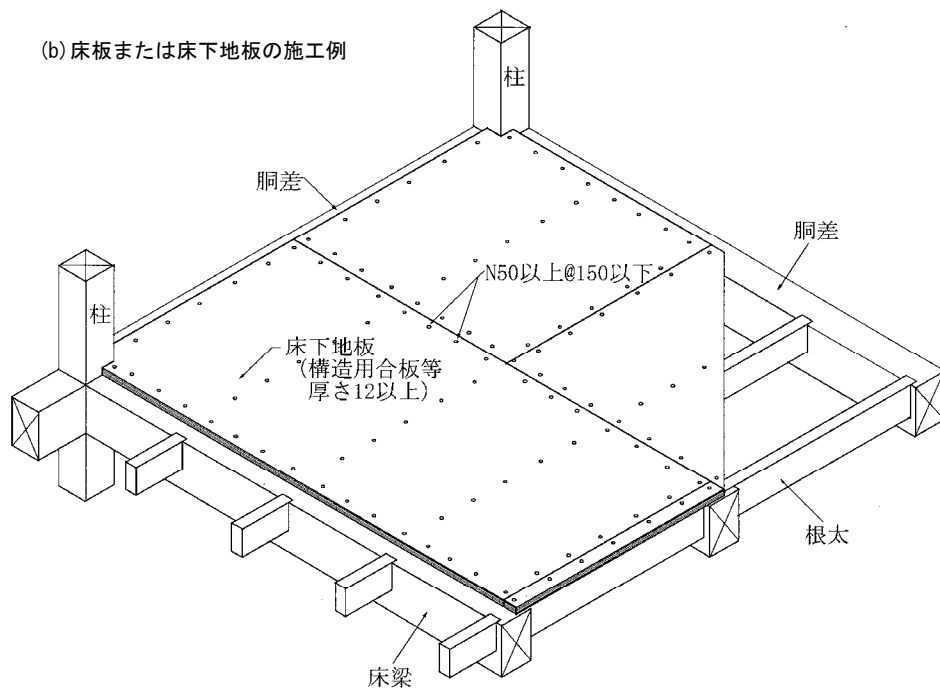


②根太と床梁・胴差の上端高さが同一の場合

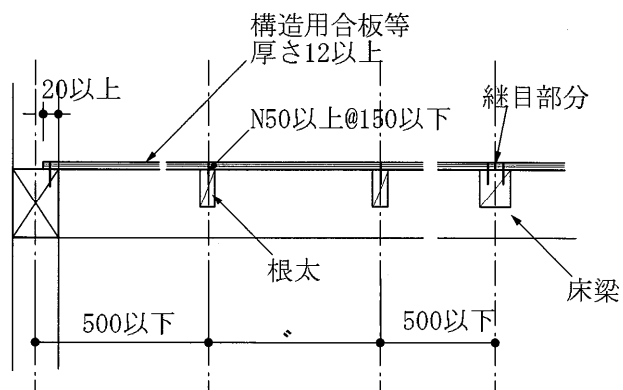
(a) 根太と床梁の取り合い



(b) 床板または床下地板の施工例

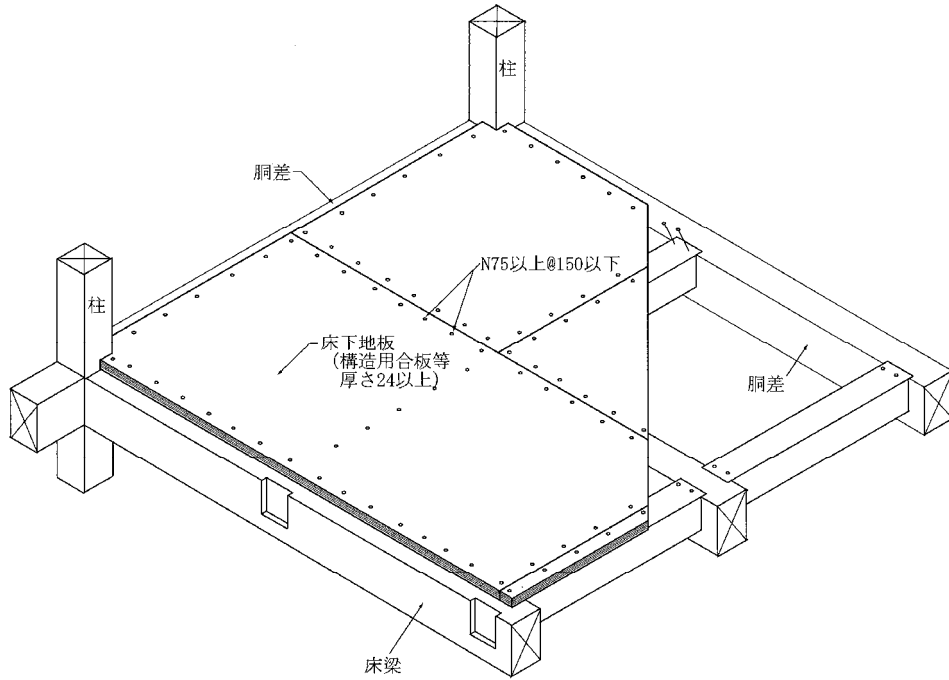


(c) 床下地材と根太の取り合い

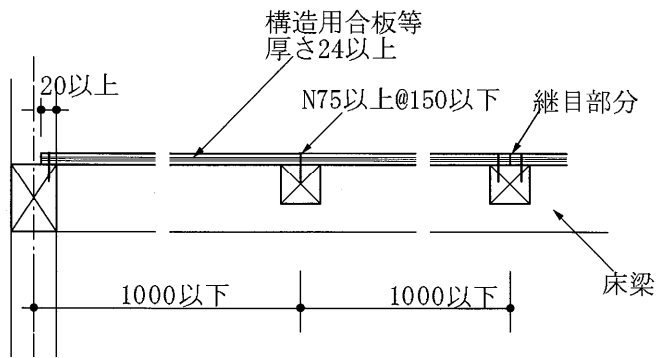


③根太を省略した工法（根太レス工法）

(a) 床板または床下地板の施工例



(b) 床下地材と洞差・床梁および小梁の取り合い

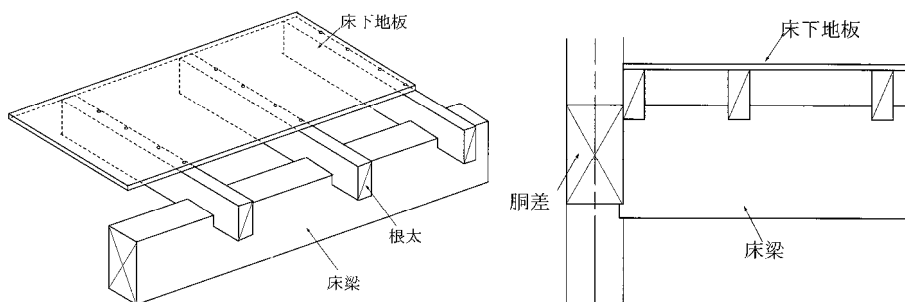




(2) 柔床

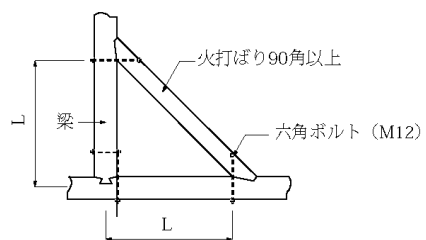
- 床下地板を根太に留め付ける張り方の床面では必要な水平剛性が得られないため、胴差又は梁と火打ち材を緊結して剛性を高める。

①床板と根太の取り合い

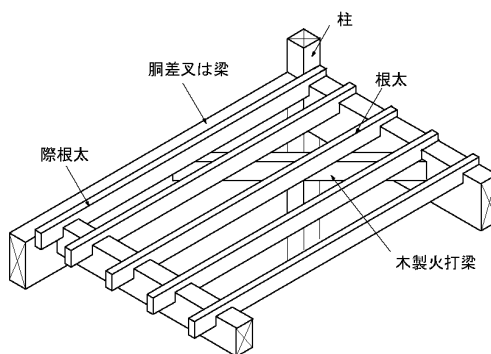


②火打ちばりの納まり

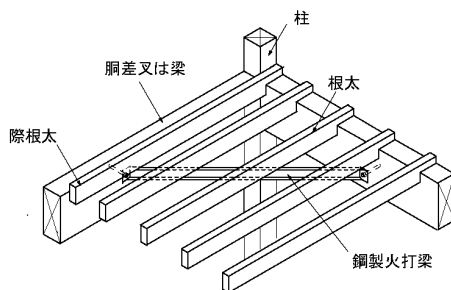
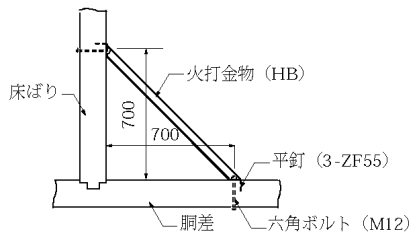
(a) 木製火打ち（傾ぎ大入れ）



(注) Lは750程度が望ましい。



(b) 鋼製火打ち



<木造住宅の代表的な床構成>

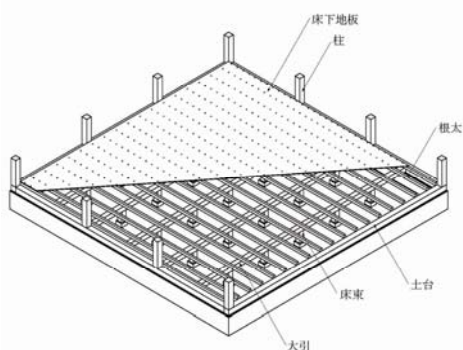
(1) 1階床

1階の床組は、1階床荷重を基礎に伝達するものであり、基礎の形式に応じた床組の方法がある。

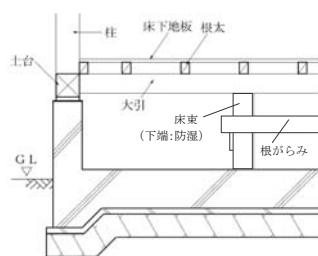
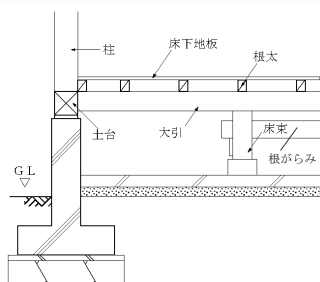
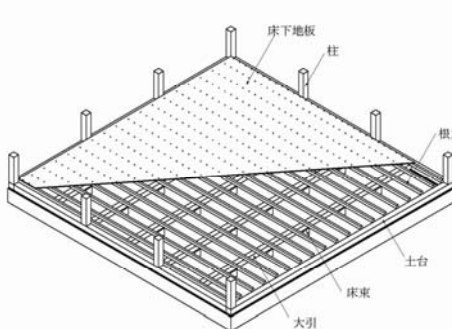
1階床組の構成部材は大引き、根太、床束、根がらみ等である。在来軸組工法における土台は、柱を支える軸組の一部であるが、1階床の外周を支える部材でもある。

1階床下の湿気を排出する方法は、床下換気孔またはねこ土台を設置する方法がある。

①布基礎の場合の床組（例）



②べた基礎の場合の床組（例）



床束には、鋼製やプラスチック製のものもある。

ねこ土台：土台と基礎との間にねこ（土台と基礎との間にかいこむものの総称）を挟んだもの。土台を浮かせて水湿を防ぐとともに、基礎に孔を設けず床下換気が確保できる工法。（上図は、ねこ土台による方法を示す例である。）

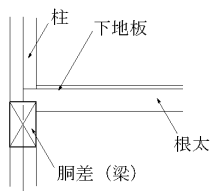
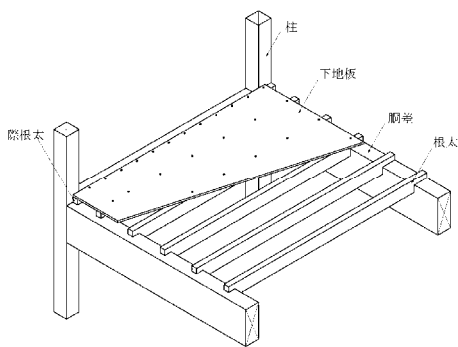
参考：  
・「木造住宅工事仕様書 平成20年改訂」p29(14行ねこ土台)  
(住宅金融支援機構監修、(財)住宅金融普及協会発行)

(2) 2階床

2階の床組は床荷重を柱になるべく均等に伝え、水平力が加わった場合には床面剛性を保って力を軸組にバランスよく流す働きをしている。

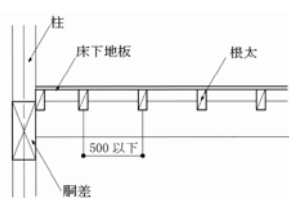
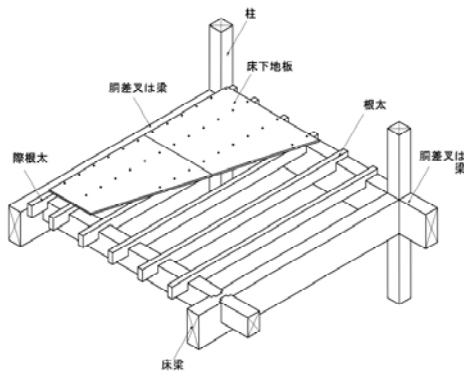
2階床組の構成部材は2階根太、床梁、胴差等である。

①根太床（単床）



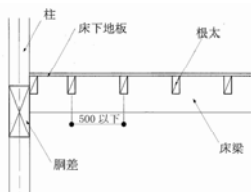
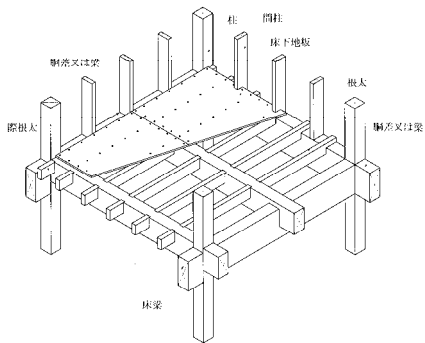
梁を使わずに胴差間に根太をかけて床を張る床構造をいう。廊下、縁側等に用いられる。

②梁床（複床）



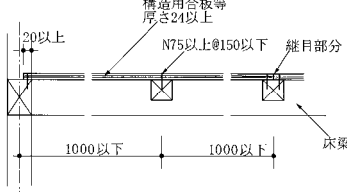
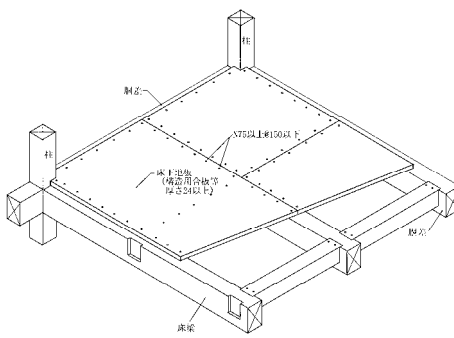
木造の床で、梁間が大きい場合、根太を梁で受ける床構造をいう。すなわち胴差間に梁を渡しこれに直交して根太を渡して、この根太に直交する方向に床板を張る。階上床として最も一般的な構造である。

③組床



梁床（複床）の梁をさらに直交する梁で受ける床組の方法で、梁間、桁行が大きい場合に用いられる構造をいう。

④根太を省略した工法（根太レス工法）



梁等の設置間隔を小さくし、根太を省略して直接梁等に板厚の大きな面材を張る工法をいう。

＜床の仕様による床組の床倍率上の分類＞

木造住宅の床組の水平方向の強さは、評価方法基準（☆1）によって、水平構面の仕様に応じ、床倍率（存在床倍率）として定義されている。

評価方法基準に定められている木造住宅の屋根構面、床構面、火打構面の仕様および存在床倍率は、下表のとおりである。

屋根・床・火打構面の仕様と存在床倍率

番号	水平構面の仕様	存在床倍率 ΔQE
1	構造用合板12mm以上又は構造用パネル1・2級以上、根太@340以下落とし込み、N50@150以下	2
2	構造用合板12mm以上又は構造用パネル1・2級以上、根太@340以下半欠き、N50@150以下	1.6
3	構造用合板12mm以上又は構造用パネル1・2級以上、根太@340以下転ばし、N50@150以下	1
4	構造用合板12mm以上又は構造用パネル1・2級以上、根太@500以下落とし込み、N50@150以下	1.4
5	構造用合板12mm以上又は構造用パネル1・2級以上、根太@500以下半欠き、N50@150以下	1.12
6	構造用合板12mm以上又は構造用パネル1・2級以上、根太@500以下転ばし、N50@150以下	0.7
7	床構面	
8	構造用合板24mm以上、根太なし直張り4周釘打ち、N75@150以下	3
9	構造用合板24mm以上、根太なし直張り川の字釘打ち、N75@150以下	1.2
10	幅180杉板12mm以上、根太@340以下落とし込み、N50@150以下	0.39
11	幅180杉板12mm以上、根太@340以下半欠き、N50@150以下	0.36
12	幅180杉板12mm以上、根太@340以下転ばし、N50@150以下	0.3
13	幅180杉板12mm以上、根太@500以下落とし込み、N50@150以下	0.26
14	幅180杉板12mm以上、根太@500以下半欠き、N50@150以下	0.24
15	幅180杉板12mm以上、根太@500以下転ばし、N50@150以下	0.2
16	3寸勾配以下、構造用合板9mm以上又は構造用パネル1・2・3級、垂木@500以下転ばし、N50@150以下	0.7
17	5寸勾配以下、構造用合板9mm以上又は構造用パネル1・2・3級、垂木@500以下転ばし、N50@150以下	0.7
18	屋根構面	
19	矩勾配以下、構造用合板9mm以上又は構造用パネル1・2・3級、垂木@500以下転ばし、N50@150以下	0.5
20	3寸勾配以下、幅180杉板9mm以上、垂木@500以下転ばし、N50@150以下	0.2
21	5寸勾配以下、幅180杉板9mm以上、垂木@500以下転ばし、N50@150以下	0.2
22	矩勾配以下、幅180杉板9mm以上、垂木@500以下転ばし、N50@150以下	0.1
23	火打金物、平均負担面積2.5m <sup>2</sup> 以下、梁背240以上	0.8
24	火打金物、平均負担面積2.5m <sup>2</sup> 以下、梁背150以上	0.6
25	火打金物、平均負担面積2.5m <sup>2</sup> 以下、梁背105以上	0.5
26	火打金物、平均負担面積3.3m <sup>2</sup> 以下、梁背240以上	0.48
27	火打金物、平均負担面積3.3m <sup>2</sup> 以下、梁背150以上	0.36
28	火打金物、平均負担面積3.3m <sup>2</sup> 以下、梁背105以上	0.3
29	火打金物、平均負担面積5.0m <sup>2</sup> 以下、梁背240以上	0.24
30	火打金物、平均負担面積5.0m <sup>2</sup> 以下、梁背150以上	0.18
31	火打金物、平均負担面積5.0m <sup>2</sup> 以下、梁背105以上	0.15
32	木製火打90×90mm、平均負担面積2.5m <sup>2</sup> 以下、梁背240以上	0.8
33	木製火打90×90mm、平均負担面積2.5m <sup>2</sup> 以下、梁背150以上	0.6
34	木製火打90×90mm、平均負担面積2.5m <sup>2</sup> 以下、梁背105以上	0.5
35	木製火打90×90mm、平均負担面積3.3m <sup>2</sup> 以下、梁背240以上	0.48
36	木製火打90×90mm、平均負担面積3.3m <sup>2</sup> 以下、梁背150以上	0.36
37	木製火打90×90mm、平均負担面積3.3m <sup>2</sup> 以下、梁背105以上	0.3
38	木製火打90×90mm、平均負担面積5.0m <sup>2</sup> 以下、梁背240以上	0.24
39	木製火打90×90mm、平均負担面積5.0m <sup>2</sup> 以下、梁背150以上	0.18
40	木製火打90×90mm、平均負担面積5.0m <sup>2</sup> 以下、梁背105以上	0.15

注：・21～29の火打金物の床倍率は、それぞれ30～38の木製火打の床倍率と同じ値である。  
 ・構造用合板等の釘打ちは、特記がない限り、床構面では根太に対して、屋根構面では垂木に対して川の字で打ち付けること。

品確法告示：

☆1 平 13 国交告第  
1347 号「評価方  
法基準」第5の1  
「構造の安定～」

引用：

- ・「木造住宅のため  
の住宅性能表示  
（構造編）」第4  
版 p163(表 13)  
((財)日本住宅・  
木材技術センタ  
ー企画・発行)

参照：

- ・「木造住宅工事仕  
様書 平成 20 年  
改訂」p317 (住宅  
金融支援機構支  
援機構、(財)住  
宅金融普及協会  
発行)

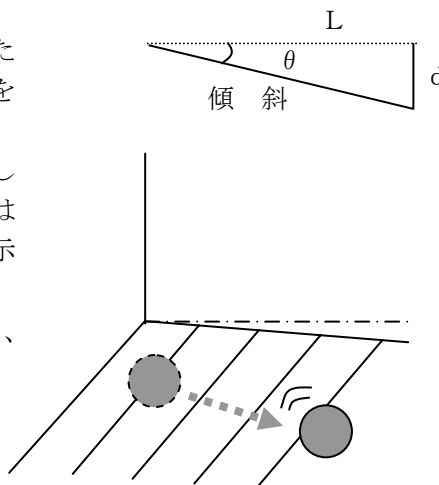
## 床の傾斜

### 1. 床の傾斜とは

床の傾斜とは、居室の一つの辺または隅に向かって床が傾いていることをいう。

たわみが、水平部材が凹型に変形している状態を示すのに対して、傾斜は一方に向かって角度を持つ状態を示す。

※床の傾斜は、水平方向の距離（L）、鉛直方向の距離（d）に対して、 $d/L$ の「傾斜角 $\theta$ 」で表す。



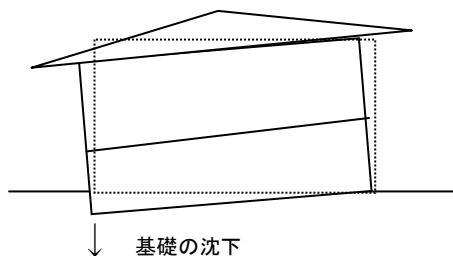
### 2. 発生原因

#### (1) 適切な設計・施工でも通常起こり得る軽微な傾斜

適切な設計・施工が行われていても、施工誤差等による軽微な傾斜は発生することがある。

#### (2) 基礎の沈下

基礎が何らかの理由で沈下した場合、これに連動して床の傾斜が発生することがある。（基礎の沈下の発生原因は「基礎の沈下」を参照）



#### (3) 不適切な床の設計

床の設計段階において、以下の事項に不適切な点がある場合には、床の傾斜につながる可能性がある。

- ①床構成部材（※1）の断面寸法等
- ②床構成部材の材料の選択
- ③床構成部材の配置・間隔
- ④床構成部材の架構・接合方法
- ⑤水平構面の剛性確保の仕様
- ⑥木材の基準強度
- ⑦床高の設定（※2）
- ⑧基礎立ち上り高さの設定
- ⑨地盤の防蟻
- ⑩床下の防湿・換気

※1 床構成部材：床仕上材・下地材・大梁・小梁・土台・大引き・根太・床束・根がらみ貫等

※2 床高：平均地盤面または基準とするレベルからの床面の高さ

(4) 不適切な床組の施工等

床組の工事段階において、以下の事項に不適切な点がある場合には、床の傾斜につながる可能性がある。

(材料)

- ①床組構成部材（※3）の断面寸法等
- ②床組構成部材の材料の選択
- ③床組構成部材の材料の品質

(施工)

- ④床組構成部材の配置・間隔
- ⑤床組構成部材の架構・接合方法
- ⑥水平構面の剛性確保の仕様
- ⑦木材の基準強度
- ⑧床高の設定
- ⑨基礎立ち上り高さの設定
- ⑩地盤の防蟻
- ⑪床下の防湿・換気

※3 床組構成部材：大梁・小梁・土台・大引・根太・床束・根がらみ貫等

(5) 不適切な床仕上材等の施工等

床仕上げの工事段階において、以下の事項に不適切な点がある場合には、床の傾斜につながる可能性がある。

(材料)

- ①床仕上材等（※4）の選択
- ②床仕上材等の品質

(施工)

- ③床仕上材等の留付け

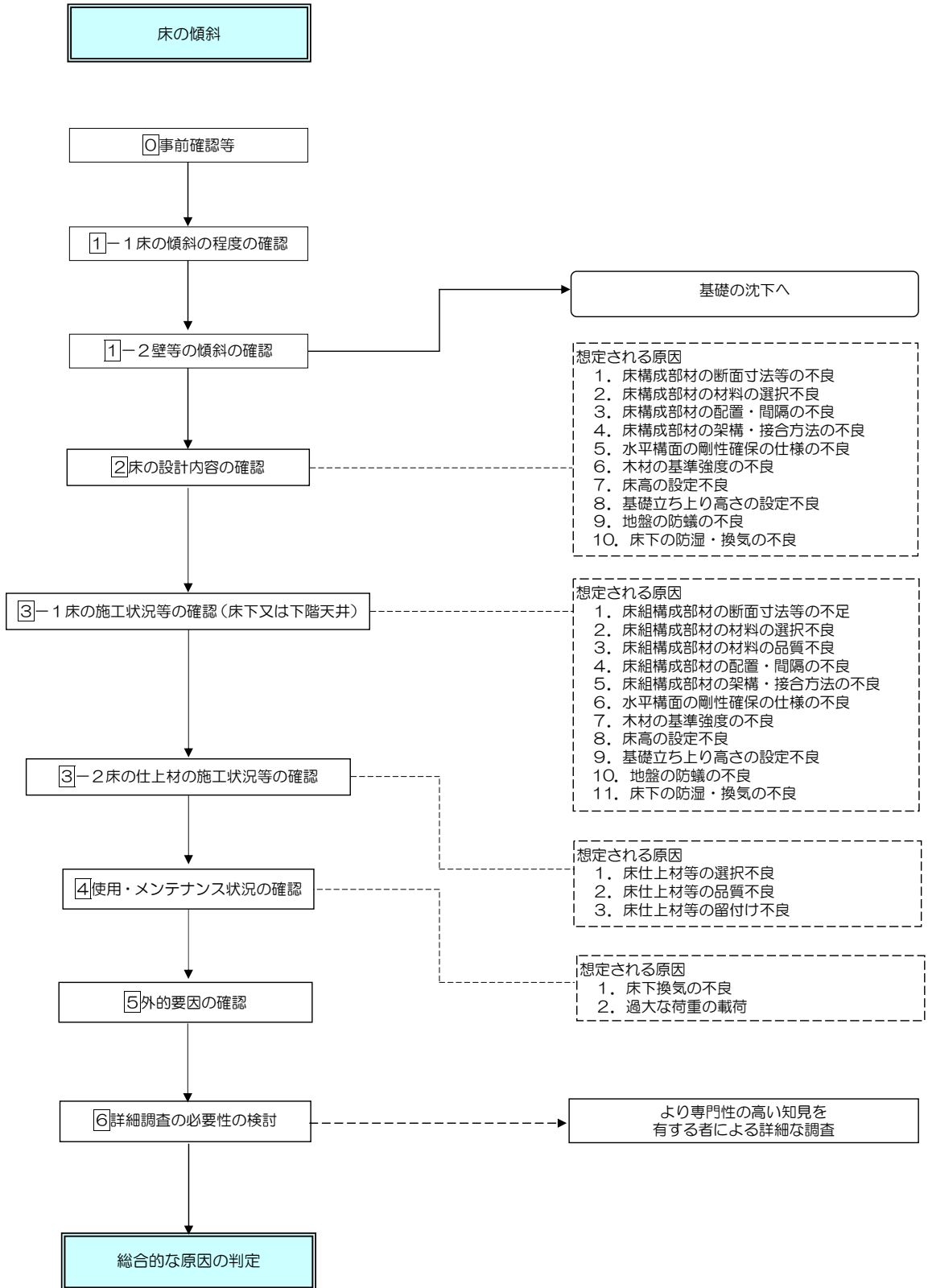
※4 床仕上材等：床仕上材・床下地材

(6) 不適切な使用・メンテナンス

居住者の使用に、以下のような不適切な点がある場合には、床のたわみにつながる可能性がある。

- ①床下換気口を荷物等でふさいでいる。（部材等の早期腐食、劣化の誘発）
- ②重量物の設置等、想定以上の載荷がある。

### 3. 調査フロー



## 4. 調査方法

## 1 不具合事象の程度の確認

## 1-1 床の傾斜の程度の確認

## &lt;調査の視点&gt;

- ・適切に設計・施工された住宅であっても、軽微な床の傾斜は発生することがある。
- ・傾斜角を測定し、発生している傾斜の程度を確認する。

## &lt;調査方法&gt;

## 1. 傾斜角測定

床面が水平面に対してどの程度傾斜しているかを測定する。具体的方法としては、勾配計を用いた方法（1-1）、レーザーレベル等を用いた方法（1-2）が想定される。

測定は、部屋単位を基本として行う。

仕上材に局所的な浮きや反りがある場合は、その部分を測定部位に含まないようにする。

## 1-1. 勾配計を用いた方法

## (1) 調査方法

①傾斜があると想定される部分を中心にして、（部屋の壁の線に平行になるように）直交する X 軸、Y 軸を想定する。

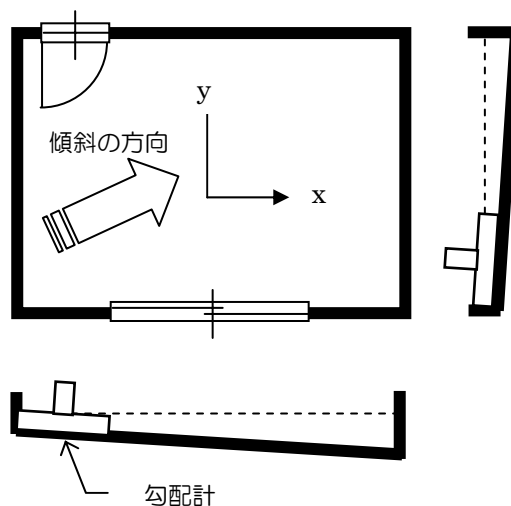
②各軸ごとに、床の一番高い方の壁から一番低い方の壁までの水平距離を測定する。

③測定した水平距離を勾配計の 1 回の測定可能長さで割り（小数点以下を切り上げ）、測定回数を決める。

④②で測定した距離を測定回数で割り、1 回で測定する距離を決める。

⑤②で水平距離を測定した線に沿って、④で決めた測定距離ごとに勾配計をずらしながら傾斜を測定する。（最後の 1 回は反対側の壁側から測定する。）

⑥各部屋（2 部屋を 1 単位とした場合には 2 部屋）を 1 単位として、傾斜の最大地点および測定値を平面図に記録する。





⑦測定値を平均して傾斜角を求める。（傾斜の向きが反対となって測定された場合の測定値は、「-」として扱う。）

X 軸、Y 軸それぞれの傾斜角を求め、大きい方をもって当該床の傾斜角とする。

Ex.

- ・ 1m の勾配計を使用する場合で測定長②が 5.5m であれば、  
 $5.5 \div 1 = 5.5$  →切り上げて 6 →計測回数は 6 回。  
 $5.5 \div 6 = 0.92$  →92cm 1 回の計測長さは 92 c m。

よって、92cm ずつずらして 6 回測定する。

- ・ 6 回の測定値が、それぞれ 4/1000, -1/1000, 4/1000, 5/1000, 6/1000, 6/1000 であった場合は、

$$\text{傾斜角} = \frac{4 - 1 + 4 + 5 + 6 + 6}{1000 \times 6} = 4/1000 \quad \text{となる。}$$

## (2) 注意事項等

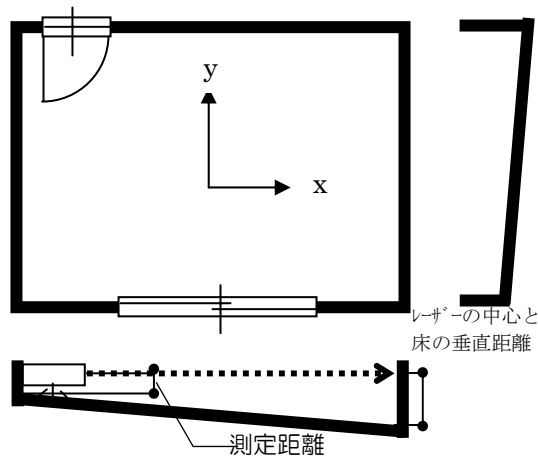
- ・ 特になし

## 1-2. レーザーレベル等を用いた方法

### (1) 調査方法

①傾斜があると想定される部分を中心にして、（部屋の壁の線に平行になるように）直交する X 軸、Y 軸を想定する。

②各軸毎に、両側の向かい合う壁の一方にレーザーレベルを水平に設置して、反対側の壁に投射されたレーザーの中心と床との垂直距離及びレーザーレベルのレーザー発射位置の中心と床との垂直距離をスケールを用いて測定する。（レーザーレベルの発射位置は、できるだけ床の近くにしたい方が測定しやすい。）



③両方の測定値の差を求め、壁間の水平距離で除し、傾斜角「xx/1000」を算定する。

## (2) 注意事項等

- ・ レーザーレベルのかわりにレーザープレーナーを使用して測定することもできる。これらの機器の中には、自動的に水平調節をするものもある。

<調査結果の考え方>

- ・測定された傾斜角については、施工精度や基礎の沈下に係る資料等を参考にして、不具合の程度を確認する必要がある。
- ・傾斜角が大きい場合は、基礎の沈下や軸組の変形等に起因する可能性がある。
- ・傾斜角が小さく、かつ他の不具合事象が確認されない場合は、適切な設計・施工が行われていても発生することがある軽度の傾斜である可能性がある。

<参考>木造建築物の不同沈下障害と変形角

「土台据え付け後の水平許容誤差は 3 mm（1 分）以内とするのが一般的と見られる。」（住宅建設業に対するアンケート調査結果）

<参考>当初水平であった木造建築物の不同沈下に伴う障害と変形角

小規模建築物における不同沈下障害の限界値は、下表の傾斜角および変形角が参考値として示されている。

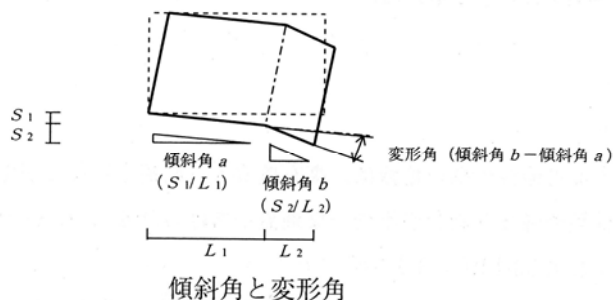
表 小規模建築物の傾斜角と変形角の限界値

沈下傾斜量	下限	標準	上限
傾斜角	4/1 000	6 - 8/1 000	-
変形角 (θ)	3/1 000	5/1 000	8/1 000

下限：一部（概ね2割程度）の建物で著しい不具合が生ずるレベル  
標準：多くの（5割を超える程度）の建物で著しい不具合が生ずるレベル  
上限：大部分の（概ね7割程度）の建物で著しい不具合が生ずるレベル

傾斜角：測点の高差  $S$  を測点間の距離  $L$  で除したもので、 $X/1 000$  で表す。測点は高さの局所的な影響がでないように考慮し、測点間の距離は 3 m 程度以上離れた測点を選定する

変形角：建築物途中から傾斜が変化している場合の傾斜角の緩やかな部分と急な部分の差であり、 $Y/1 000$  で表す。屈曲点は明瞭になるとは限らず放物線状を示すことが多いので、測点などについて適正な値が採用できるように配慮する。測点は高さの局所的な影響が出ないように考慮し、測点間の距離は基本的に 3 m 程度以上離れた測点を選定する



引用：

- ・「軸組工法による木造住宅の生産工学研究」（日本建築学会編集・発行）（絶版）

引用：

- ・「小規模建築物基礎設計指針」（2008）p261（表 10.2.2）（（社）日本建築学会編集、発行）

引用：

- ・「小規模建築物基礎設計指針」（2008）p86～87（図 5.5.9, 表 5.5.5 の解説）（（社）日本建築学会編集、発行）

<使用する検査機器>

- ・勾配計
- ・レーザーレベルまたはレーザープレーナー
- ・スケール

1-2 壁等の傾斜の確認

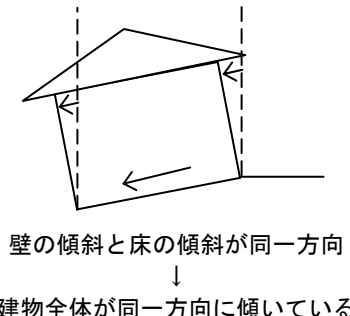
<調査の視点>

<ul style="list-style-type: none"> <li>基礎の沈下等により建物全体が傾いている場合には、床の傾斜とともに、壁等（※）にも傾斜が発生している可能性が高いため、垂直方向の傾斜の有無、傾斜の程度、方向を確認する。</li> <li>※ 壁等：壁、柱</li> </ul>	
---	--

<調査方法>

<p>1. 壁等の傾斜測定</p> <p>(1) 調査方法</p> <ul style="list-style-type: none"> <li>外壁や柱の傾斜を下げ振りをを用いて測定する。              &lt;詳細は「外壁の傾斜1」に準ずる。&gt;</li> <li>確認された外壁や柱の傾斜が、床の傾斜と同一方向かを確認する。</li> </ul> <p>(2) 注意事項等</p> <ul style="list-style-type: none"> <li>床の傾斜が発生している部屋の外壁や柱で測定する。</li> </ul>	
--	--

<調査結果の考え方>

<ul style="list-style-type: none"> <li>床の傾斜と同程度の傾斜が壁等の垂直方向にも確認され、傾斜の方向が同一方向の場合は、「基礎の沈下」等により建物全体が傾斜している可能性が高い。</li> <li>壁等の垂直方向の傾斜が確認されなかった場合は、建物全体が傾斜している可能性は低い。</li> </ul>	 <p>壁の傾斜と床の傾斜が同一方向 ↓ 建物全体が同一方向に傾いている</p>
---	--

<使用する検査機器>

<ul style="list-style-type: none"> <li>「外壁の傾斜1」に準ずる。</li> </ul>	
---	--

**2 床の設計内容の確認**

＜調査の視点＞＜調査方法＞＜調査結果の考え方＞及び＜使用する検査機器＞については、  
[床のたわみ**2**] の該当項目に準ずる。

**3 床の施工状況等の確認**

**3-1 床組の施工状況等の確認（床下または下階天井裏）**

＜調査の視点＞＜調査方法＞＜調査結果の考え方＞及び＜使用する検査機器＞については、  
[床のたわみ**3**-1] の該当項目に準ずる。

**3-2 床の仕上材の施工状況等の確認**

＜調査の視点＞＜調査方法＞＜調査結果の考え方＞及び＜使用する検査機器＞については、  
[床のたわみ**3**-2] の該当項目に準ずる。

**4 使用・メンテナンス状況の確認**

「第 I 章 本編の活用について」の「3. (2) **4**使用・メンテナンス状況の確認」による。

**5 外的要因の確認**

「第 I 章 本編の活用について」の「3. (2) **5**外的要因の確認」による。

**6 詳細調査の必要性の検討**

「第 I 章 本編の活用について」の「3. (2) **6**詳細調査の必要性の検討」による。

## 床のたわみ

### 1. 床のたわみとは

床のたわみとは、床の表面が凹型に変形することをいう。

床のたわみには、家具等が置かれた直後に発生する初期たわみ(初期変形)の他、長期にわたる载荷により次第に増大するクリープたわみ(クリープ変形)、荷重が繰り返されるたびに発生する弾性たわみ(繰り返し変形)がある。

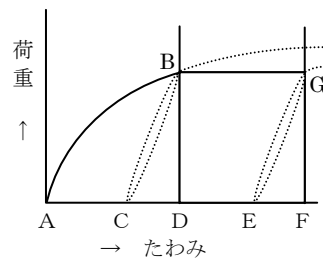
(右図参照)

また、床のたわみは、

- ・全体が広い範囲にわたってたわむもの
- ・歩行等に伴い局部的にたわむもの

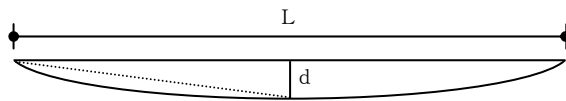
の2つに分けられる。

床に比較的大きなたわみが発生した場合には、「床鳴り」や「振動」等他の不具合を伴うことが多い。



- AB : 初期変形
- BC : 繰返し変形 (弾性たわみ)
- BG : クリープ変形
- GE : クリープ後の繰返し変形 (BCに平行)

#### 曲げ材のたわみ性状



※床のたわみは、たわみが生じている部分の水平方向距離(支持間隔) (L) に対する最大たわみ量 (たわみの中心) の距離 (d) =  $d/L$  で表す。

床の変形として、「床のたわみ」とは反対に中央部が凸型に変形する「床のむくり」もまれにあるが、ここでは「床のたわみ」のみについて対象とする。

### 2. 発生原因

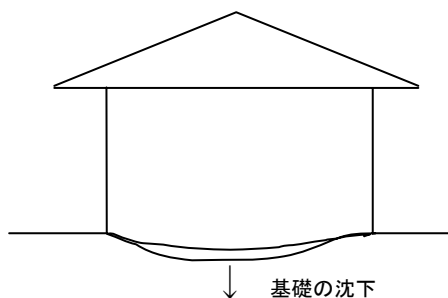
#### (1) 適切な設計・施工でも通常起こり得る軽微なたわみ

適切な設計・施工が行われていても、床自体の重量や家具、人等の荷重により軽微なたわみは発生することがある。

#### (2) 基礎の沈下

基礎が何らかの理由で沈下した場合、これに連動して床のたわみが発生することがある。

(基礎の沈下の発生原因は「基礎の沈下」を参照)



引用：

・「木質構造設計  
規準・同解説」  
(2006) p181  
(日本建築学会編  
集・発行)

（3）不適切な床の設計

床の設計段階において、以下の事項に不適切な点がある場合には、床のたわみにつながる可能性がある。

- ①床構成部材（※1）の断面寸法等
- ②床構成部材の材料の選択
- ③床構成部材の配置・間隔
- ④床構成部材の架構・接合方法
- ⑤水平構面の剛性の仕様
- ⑥木材の基準強度
- ⑦床高の設定（※2）
- ⑧基礎立ち上り高さの設定
- ⑨地盤の防蟻
- ⑩床下の防湿・換気

※1 床構成部材：床仕上材・下地材および大梁・小梁・土台・大引き・根太・床束・根がらみ貫等

※2 床高：平均地盤面または基準とするレベルからの床面の高さ

（4）不適切な床の施工等

床組の工事段階において、以下の事項に不適切な点がある場合には、床のたわみにつながる可能性がある。

（材料）

- ①床組構成部材（※3）の断面寸法等
- ②床組構成部材の材料の選択
- ③床組構成部材の材料の品質

（施工）

- ④床組構成部材の配置・間隔
- ⑤床組構成部材の架構・接合方法
- ⑥水平構面の剛性確保の仕様
- ⑦木材の基準強度
- ⑧床高の設定
- ⑨基礎立ち上り高さの設定
- ⑩地盤の防蟻
- ⑪床下の防湿・換気

※3 床組構成部材：大梁・小梁・土台・大引・根太・床束・根がらみ貫等

（5）不適切な床仕上材等の施工等

床仕上げの工事段階において、以下の事項に不適切な点がある場合には、床のたわみにつながる可能性がある。

（材料）

- ①床仕上材等（※4）の選択
- ②床仕上材等の品質

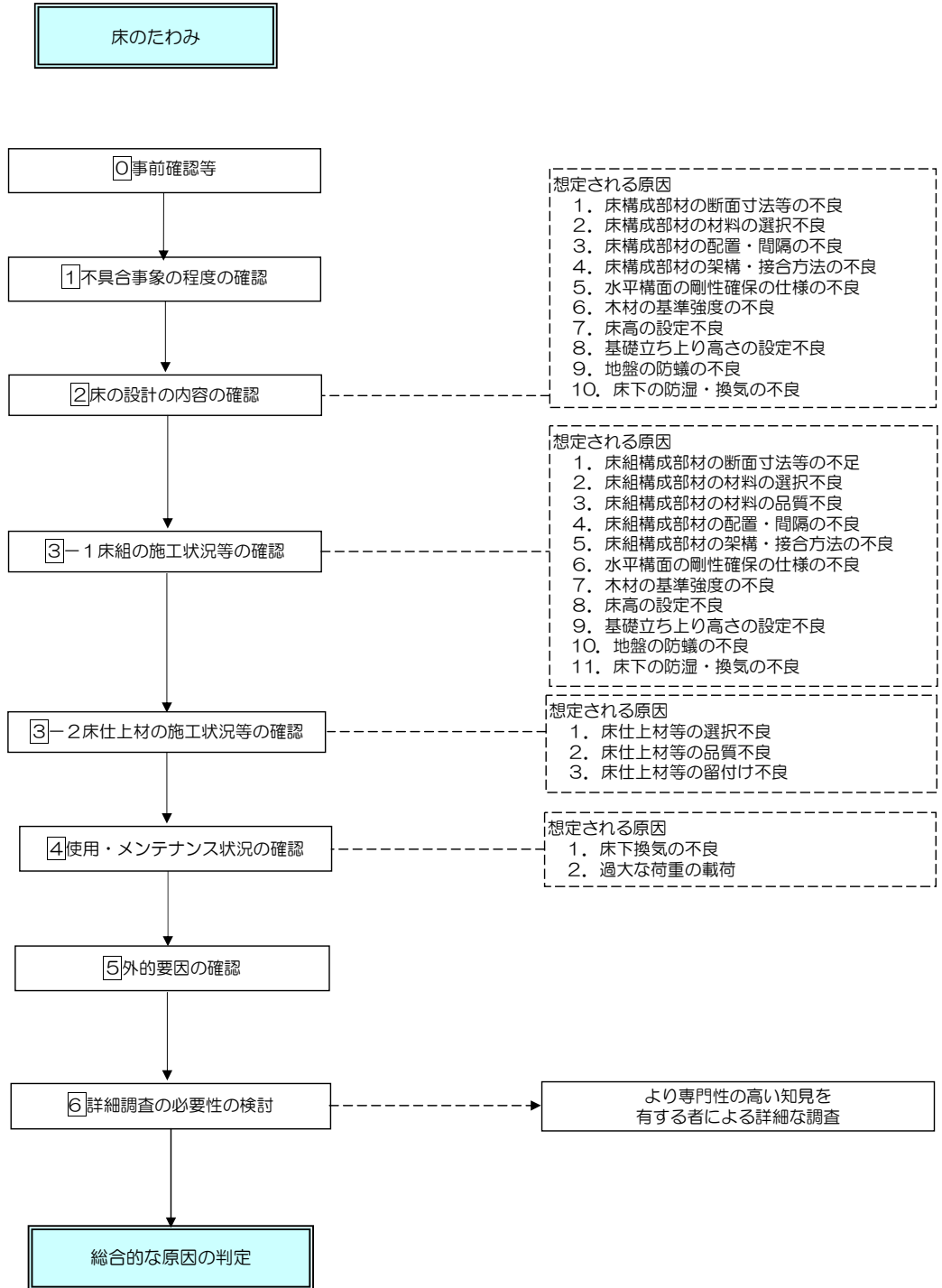
（施工）

- ③床仕上材等の留付け

※4 床仕上材等：床仕上材・床下地材

<p>(6) 不適切な使用・メンテナンス</p> <p>居住者の使用に、以下のような不適切な点がある場合には、床のたわみにつながることもある。</p> <ul style="list-style-type: none"><li>①床下換気口を荷物等でふさいでいる。(部材等の早期腐食、劣化の誘発)</li><li>②重量物の設置等、想定以上の载荷がある。</li></ul>	
---	--

3. 調査フロー





## 4. 調査方法

## 1 不具合事象の程度の確認

## ＜調査の視点＞

<ul style="list-style-type: none"> <li>・適切に設計・施工された住宅であっても、軽微な床のたわみは発生することがある。</li> <li>・たわみ量を測定し、発生しているたわみの程度を確認する。</li> </ul>	
---	--

## ＜調査方法＞

<p>1. たわみ量の測定</p> <ul style="list-style-type: none"> <li>・床面が水平面に対してどの程度たわんでいるかを測定する。具体的方法としては、水系を用いた方法（1-1）、レーザーレベル等を用いた方法（1-2）、勾配計を用いた方法（1-3）が想定される。</li> <li>・発生しているたわみが「歩行等に伴い生じるたわみ」の場合には、測定は荷重をかけた状態（最大たわみの状態）で行う。</li> <li>・測定は、部屋単位を基本として行う。</li> <li>・仕上材に局部的な浮きや反りがある場合は、その部分を測定部位に含まないようにする。</li> <li>・カーペット敷きのような床が平滑でない仕上げの場合には、可能な限り仕上材をはがし、平滑な床下地材等の面で測定する。はがすことが不可能な場合は、カーペット等の影響を受けないよう、スケールをあてる部分に硬いプレートを置いて測定する。</li> <li>・積載荷重がある場合は、除荷した状態で測定する。</li> </ul> <p>1-1. 水系を用いた方法</p> <p>＜方法1＞</p> <p>（1）調査方法</p> <ol style="list-style-type: none"> <li>①たわみがあると想定される部屋の床に対角線上に水系を張る。</li> <li>②中央または最もたわんでいると見られる箇所で、床と水系との垂直の距離を測定する。</li> <li>③上記②の測定値を部屋の短辺方向の水平距離で除し、たわみ量「xx/1000」を算定する。</li> </ol> <p>（2）注意事項等</p> <ul style="list-style-type: none"> <li>・特になし。</li> </ul> <p>＜方法2＞</p> <p>（1）調査方法</p> <ol style="list-style-type: none"> <li>①たわみがあると想定される部分を中心にして、（部屋の壁の線に平行になるように）直交するX軸、Y軸を想定する。</li> <li>②脚部に底板がついて安定した棒（固定具）を2本1組で2組（計4本）</li> </ol>	
--	--

用意し、うち2本の固定具の底板の下から5cmの位置に水系を巻き付ける。

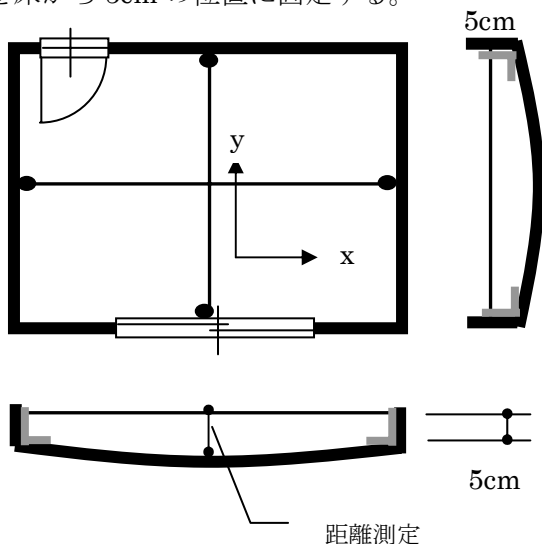
- ③X軸、Y軸方向の部屋の長さを測定し、水系の総長（2本の固定具間の水系の長さ）はこのそれぞれの部屋の長さより長くなるように用意する。水系の一方の端部を床から5cmの位置に固定する。

- ④固定した端部を基点にして、X軸、Y軸に沿って、水系がたるまないように両側を固定する。

- ⑤X軸、Y軸の各軸について、最もたわんでいる地点の床と水系の垂直距離をスケールを用いて測定する。

局部的なたわみと想定される場合は、水系を短くして、部分的に測定し、その時に使用した水系の長さを確認しておく。

- ⑥測定値から5cm引いたものを、部屋の短辺方向の水平間距離で除し、たわみ量「 $x \times / 1000$ 」を算定する。



## (2) 注意事項等

- ・部屋の壁際にもたわみが発生している場合は、壁際に沿ってたわみを同様に測定し、上記のたわみに加える。

## 1-2. レーザーレベル等を用いた方法

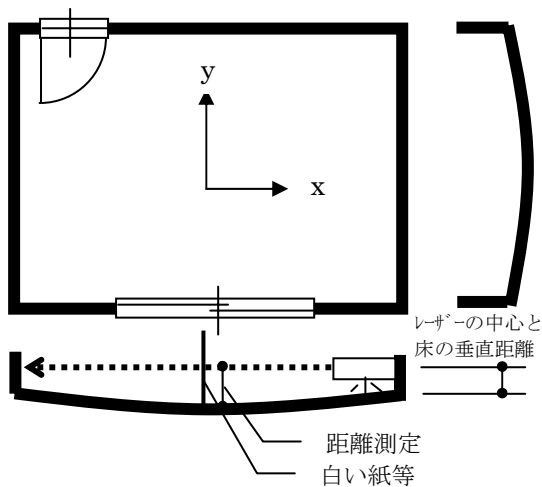
### (1) 調査方法

- ①たわみがあると想定される部分を中心にして、（部屋の壁の線に平行になるように）直交するX軸、Y軸を想定する。

- ②各軸毎に、両側の向かい合う壁の一方にレーザーレベルを設置し、反対側の壁に投射されたレーザーの中心と床との垂直距離が、レーザーレベルの発射位置の中心と床との垂直距離と同じになるよう調整する。

（レーザーレベルの発射位置は、できるだけ床の近くにした方が測定しやすい。）

- ③各軸について、最もたわんでいる地点でレーザーを遮るもの(白い紙



等)を垂直に置き、投射されたレーザーの中心と床の垂直距離をスケールを用いて測定する。

- ④測定値からレーザーレベルの発射位置の中心と床との垂直距離を引いたものを、部屋の短辺方向の水平距離で除し、たわみ量「 $xx/1000$ 」を算定する。

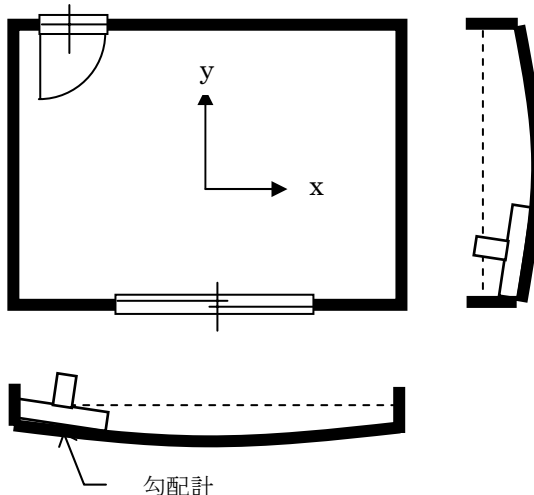
## (2) 注意事項等

- ・レーザーレベルのかわりに、レーザープレーナーまたはレーザーポインターを使用して測定することもできる。これらの機器の中には、自動的に水平調節するものもある。この場合は水平面に対する測定値となるため、測定結果を補正する必要がある。

## 1-3. 勾配計を用いた方法

### (1) 調査方法

- ①たわみがあると想定される部分を中心にして、(部屋の壁の線に平行になるように) 直交する X 軸、Y 軸を想定する。
- ②各軸毎に、両側に向かい合う壁のそれぞれから、たわみの凹部（最も低い地点）までの水平距離を測定する。
- ③測定した水平距離を勾配計の 1 回の測定可能長さで割り (小数点以下を切り上げ)、測定回数を決める。
- ④ ②で測定した距離を測定回数で割り、1 回で測定する距離を決める。
- ⑤ ②で水平距離を測定した線に沿って、それぞれの壁際からたわみの凹部まで④で決めた測定距離ごとに勾配計をずらしながらたわみを測定する。  
(最後の 1 回はたわみの中心から測定する。)
- ⑥たわみの凹部を挟む両側の傾斜の測定値の平均を  $1/2$  し、部屋の短辺方向のたわみ量「 $xx / 1000$ 」を算定する。



#### Ex.

- ・ 1m の勾配計を使用する場合で測定長②が 5.5m であれば、  
 $5.5 \div 1 = 5.5 \rightarrow$ 切り上げて 6  $\rightarrow$  6 回計測する。  
 $5.5 \div 6 = 0.92 \rightarrow 92\text{cm}$  ごとに計測する。  
 よって 92cm ずつずらして 6 回測定する。
- ・ 凹部を挟む両側の 3 回ずつの測定値が以下の場合  
 $* 6/1000, 4/1000, 2/1000$  の平均  $4/1000$   
 $* 6/1000, 5/1000, 1/1000$  の平均  $4/1000$

$$\text{たわみ} = \frac{4 + 4}{1000 \times 2} \times 1/2 = 2/1000$$

<p>(2) 注意事項等</p> <ul style="list-style-type: none"> <li>・特になし。</li> </ul>	
---	--

<調査結果の考え方>

<ul style="list-style-type: none"> <li>・測定されたたわみ量については、たわみ制限等に係る資料を参考にして、不具合事象の程度の大きさを判断する必要がある。</li> <li>・たわみ量が大きい場合は、基礎の沈下や軸組の変形等に起因する床のたわみである可能性がある。</li> <li>・たわみ量が小さく、かつ他の不具合事象が確認されない場合は、適切な設計・施工が行われていても発生することがある軽度の傾斜である可能性がある。</li> <li>・たわみ量を測定した結果、最大たわみの発生位置から原因を推定しておく、以降の調査が進めやすくなる。</li> <li>①たわみ量の最大の位置が、床組を構成する水平部材（大引き、根太等）の支点間距離の中央部にある場合は、「床組を構成する水平部材（大引き、根太等）」に起因している可能性がある。</li> <li>②たわみ量の最大の位置が上記以外で、その部分に重量物が設置されている場合には、「過荷重」に起因している可能性がある。</li> <li>③たわみ量の最大の位置が、床束の直上にある場合には、「材の収縮」または「床束の沈下、転び等」に起因している可能性がある。</li> <li>④たわみ量の最大の位置が、基礎の直上にある場合には、「基礎の沈下」に起因している可能性がある。</li> </ul>	
--	--

<使用する検査機器>

<ul style="list-style-type: none"> <li>・ 1-1 : 水糸</li> <li>・ 1-2 : レーザーレベルまたはレーザープレーナー（レーザーポインター、固定スタンド）</li> <li>・ 1-3 : 勾配計</li> <li>・ 各方法共通 : スケール</li> </ul>	
--	--

2 床の設計内容の確認

＜調査の視点＞

・床組が適切に設計されているか等を確認する。	
------------------------	--

＜調査方法＞

1. 床組構成部材の設計内容の確認

＜確認のポイント＞

- ①床構成部材の断面寸法等（b. f. ※3）
- ②床構成部材の材料の選択（※3）
- ③床構成部材の配置・間隔（※3）
- ④床構成部材の架構・接合方法（☆1、※1）
- ⑤水平構面の剛性確保の仕様（☆1、※1）
- ⑥木材の基準強度（c. e.）
- ⑦床高の設定
- ⑧基礎立ち上り高さの設定（a. d. ☆2、※2）
- ⑨地盤の防蟻（☆2、※2）
- ⑩床下の防湿・換気（☆2、※2）

（1）調査方法

- ・当該住宅の設計図書（設計図、仕様書等）を対象として、上記＜確認のポイント＞に沿って、各部材の断面寸法・配置等が適切であるかを確認する。なお、適切であるかの検討にあたっては、関係法令告示、建設住宅性能評価関連図書等により、また住宅金融支援機構監修「木造住宅工事仕様書」、日本建築学会「木質構造設計規準・同解説」、(財)日本住宅・木材技術センター編集「木造軸組工法住宅の許容応力度設計」、その他の仕様書、基準等が参考となる。
- ・確認する主要な対象部位は、1階床組の場合、「大引き」「根太」「床下地面材」「釘ピッチ」、2階床組の場合、「根太」「小梁」「大梁」「床下地面材」「釘ピッチ」とする。（小梁とは大梁の間に2～3尺（約600～900mm）間隔で入れられる3～4寸（約90～120mm）角前後の梁）
- ・＜確認のポイント＞に沿って確認する主な項目を以下に列記する。
  - ①床構成部材の断面寸法等
    - ・床仕上材、下地材および大梁、小梁、土台、大引、根太、床束、根がらみ貫等（b. f. ☆1. ※1. ※3）
    - ・部材断面に生じる応力度が許容応力度を超えないことを確かめる計算結果またはその結果によるスパン表への適合（☆1. ※1. ※3）
    - ・たわみ制限（b. f.）
  - ②床構成部材の材料の選択
    - ・部材断面に生じる応力度が許容応力度を超えないことを確かめる計算結果またはその結果によるスパン表への適合（☆1. ※1. ※3）
    - ・土台の防腐防蟻措置（☆2、※2）
    - ・浴室、脱衣室の床組の防水措置（☆2、※2）
  - ③床構成部材の配置・間隔

建築基準法関連：  
 a. 建基法令第 38 条 3・4 項  
 b. 建基法令第 82 条 4 号  
 c. 建基法令第 89 条 1 項  
 d. 平 12 建告第 1347 号「建築物の基礎構造方法～」  
 e. 平 12 建告第 1452 号「木材の基準強度～」  
 f. 平 12 建告第 1459 号「建築物の使用上の支障が起こらないこと～」

品確法告示：  
 （住宅性能表示制度の関連等級が2以上の場合適用）  
 ☆1 平 13 国交告第 1347 号「評価方法基準」第 5 の 1 「構造の安定～」  
 ☆2 平 13 国交告第 1347 号「評価方法基準」第 5 の 3 「劣化の軽減～」

参照：  
 ※1 「木造住宅のための住宅性能表示（構造編）」第 4 版（(財)日本住宅・木材技術センター企画・発行）  
 ※2 「木造住宅のための住宅性能表示（基本編）」第 4 版・劣化の軽減（(財)日本住宅・木材技術センター企画・発行）  
 ※3 「木造住宅のための構造の安定に関する基準に基づく横架材及び基礎のスパン表（第 2 刷）」（(財)日本住宅・木材技術センター企画・発行）

<ul style="list-style-type: none"> <li>・部材断面に生じる応力度が許容応力度を超えないことを確かめる 計算結果またはその結果によるスパン表への適合（☆1. ※1. ※3）</li> <li>④床構成部材の架構・接合方法             <ul style="list-style-type: none"> <li>・通し柱と胴差の接合部と水平構面外周横架材の接合部（☆1、※1）</li> </ul> </li> <li>⑤水平構面の剛性確保の仕様             <ul style="list-style-type: none"> <li>・火打ち材の設置（☆1、※1）</li> <li>・存在床倍率に応じた床組の仕様（☆1、※1）</li> <li>・耐力壁線の相互の間隔（☆1、※1）</li> </ul> </li> <li>⑥木材の基準強度（c. e.）</li> <li>⑦床高の設定             <ul style="list-style-type: none"> <li>・床下に防湿上有効な措置を講じない場合 45センチ以上</li> </ul> </li> <li>⑧基礎立ち上り高さの設定             <ul style="list-style-type: none"> <li>・30センチ以上（a. d.）</li> <li>・40センチ以上（☆2、※2）</li> </ul> </li> <li>⑨地盤の防蟻             <ul style="list-style-type: none"> <li>・基礎の内周等の防蟻措置（☆2、※2）</li> </ul> </li> <li>⑩床下の防湿・換気             <ul style="list-style-type: none"> <li>・床下の防湿措置と換気口（☆2、※2）</li> <li>・床下の地盤面の高さ</li> </ul> </li> </ul> <p>（2）注意事項等</p> <ul style="list-style-type: none"> <li>・3階建て等の場合で、建築基準法の構造計算によって構造耐力上の安全性を確かめる場合には、平12建告第1459号「建築物の使用上の支障が起こらないこと～」（f.）に適合する必要がある。</li> </ul>	<p>参考：</p> <ul style="list-style-type: none"> <li>・「木造軸組工法住宅の許容応力度設計」2008年版（（財）日本住宅・木材技術センター編集発行）</li> <li>・「木造住宅工事仕様書 平成20年改訂」p86(5.8)（住宅金融支援機構監修、（財）住宅金融普及協会発行）</li> <li>・「木質構造設計規準・同解説」（2006）－許容応力度・許容耐力設計法（日本建築学会編集・発行）</li> <li>・「頑丈で長持ちする木造住宅施工チェックブック」（2008）p19-20（（財）日本住宅・木材技術センター）</li> <li>・「木造住宅の設計法」p103（学芸出版社）</li> <li>・「新・木のデザイン図鑑」（エクスマレッジ）</li> </ul>
--	--

＜調査結果の考え方＞

<ul style="list-style-type: none"> <li>・次のいずれかの事項について、適切な設計が行われていない場合は、鉛直力に対して床組の剛性が十分得られないことが原因で、床のたわみが発生している可能性が高い。             <ol style="list-style-type: none"> <li>①床構成部材の断面寸法等</li> <li>②床構成部材の材料の選択</li> <li>③床構成部材の配置・間隔</li> <li>④床構成部材の架構・接合方法</li> <li>⑤水平構面の剛性確保の仕様</li> <li>⑥木材の基準強度</li> <li>⑦床高の設定</li> <li>⑧基礎立ち上り高さの設定</li> <li>⑨地盤の防蟻</li> <li>⑩床下の防湿・換気</li> </ol> </li> <li>・⑦から⑩について、床高、床下の防腐防蟻、防湿・換気等、適切な設計が行われていない場合は、床下の通風換気が悪くなるなど、床下の木材の早期劣化を招くことが原因で、床のたわみが発生している可能性が高い。</li> </ul>	
---	--

＜使用する検査機器＞

<ul style="list-style-type: none"> <li>・特になし。</li> </ul>	
--	--

### 3 施工状況等の確認

#### 3 - 1 床組の施工状況等の確認（床下または下階天井裏）

##### <調査の視点>

・床組が適切に施工されているか等を確認する。

##### <調査方法>

#### 1. 書類による確認

##### <確認のポイント>

- ①床組構成部材の断面寸法等
- ②床組構成部材の材料の選択
- ③床組構成部材の材料の品質
- ④床組構成部材の配置・間隔
- ⑤床組構成部材の架構・接合方法
- ⑥水平構面の剛性確保の仕様
- ⑦木材の基準強度
- ⑧床高の設定
- ⑨基礎立ち上り高さの設定
- ⑩地盤の防蟻
- ⑪床下の防湿・換気

#### (1) 調査方法

- ・確認すべき項目は表 1 による。
- ・施工記録等（施工図、工事状況報告書、工事写真等）および建設住宅性能評価関連図書により、上記<確認のポイント>に沿って、把握できる範囲において、床の工事に係る以下の項目が設計通りに行われているかを確認する。なお、それらに記載のない部分については、住宅金融支援機構監修「木造住宅工事仕様書」、日本建築学会「木質構造設計規準・同解説」、その他の仕様書、基準等を参考に、施工が適切に行われているかを確認する。

#### (2) 注意事項等

- ・特になし。

#### 2. 目視等による施工状況等の確認

##### (1) 調査方法

- ・確認すべき項目は表 1 による。
- ・問題の箇所が発見された場合には、写真等で記録をとる。確認した結果を、設計図書（設計図、仕様書）等と照らし合わせて確認する。
- ・1 階床組の場合は、床下点検口の他、必要に応じ和室や押入等の床板を取り外し目視等により確認する。床構成部材の他、床下換気口、床下の防湿シート、建物周囲の地盤面に対する床下の地盤面の高さ等の施工状況、地盤面のカビや水たまりの発生の有無等を確認する。

##### 参考：

- ・「木造住宅工事仕様書 平成 20 年改訂」（住宅金融支援機構監修（財）住宅金融普及協会発行）
- ・「木質構造設計規準・同解説」（2006）－許容応力度・許容耐力設計法（日本建築学会編集・発行）

<ul style="list-style-type: none"> <li>・2階床組の場合は、天井点検口その他、必要に応じて2階の床仕上材等を一部はがして目視等により確認する。</li> </ul> <p>(2) 注意事項等          &lt;1階床下確認の注意事項&gt;</p> <ul style="list-style-type: none"> <li>・床下の湿度の状況を確認するため、湿度の高い日（雨天や曇天等）に床下の調査を行うことが望ましい。</li> </ul>	
--	--

表1－床組のチェック項目

調査箇所	調査部材	調査項目	調査方法
1階床下	土台	・樹種・等級	・目視、設計図書と照合
		・継ぎ位置が床下換気口や内部連絡口の上で継がれていないか。	・目視、継ぎ位置を平面図等に記入。写真
		・腐朽や蟻害が生じていないか。 ・防腐・防蟻処理はなされているか。（または耐久性の高い樹種を用いているか。）	・目視、該当部を平面図等に記入。写真
		・割れ、裂け等の損傷がないか。	・目視、該当部を平面図等に記入。写真
		・材の反り、曲がりがないか。	・目視、該当部を平面図等に記入。写真
		・土台が基礎の天端に密着しているか。 ・アンカーボルトのピッチは適切か。	・目視、接していない部分を平面図等に記入。
		・土台の寸法は、柱以上か。	・目視、計測
		・土台の含水率はどの程度か	
	大引き	・間隔、断面寸法（束の間隔との関係もチェック）	・目視、計測 設計図書と照合
		・継ぎ位置	・目視、継ぎ位置を平面図等に記入
		・継ぎ方	・目視
		・土台との継ぎ方	・目視
		・樹種・等級	・目視、設計図書と照合
		・腐朽や蟻害が生じていないか。 ・防腐・防蟻処理はなされているか。（または耐久性の高い樹種を用いているか。）	・目視、写真
		・束との緊結状況	・目視、写真
		・含水率	・含水率計で測定
		・割れ、裂け等の損傷がないか。 ・特に抜け節を下端側にして使っていないか。	・目視、該当部を平面図等に記入。写真
		・材の反り、曲がりがないか。	・目視、該当部を平面図等に記入。写真
	床束	・根がらみ貫の設置状況、束石との接合状況（床束のはずれ、ころびの有無等）	・目視
	1階床下 2階床下	根太	・間隔、断面寸法
・含水率			・含水率計等で測定



## 木造（軸組） 床のたわみ－13

調査箇所	調査部材	調査項目	調査方法
		・樹種・等級	・目視、設計図書と照合
		・腐朽や蟻害が生じていないか。 ・防腐・防蟻処理はなされているか。（または耐久性の高い樹種を用いているか。）	・目視、該当部を平面図等に記入。写真
		・割れ、裂け等の損傷がないか。 ・特に抜け節を下端側にして使っていないか。	・目視、該当部を平面図等に記入。写真
		・材の反り、曲がりがないか。	・目視、該当部を平面図等に記入。写真
	床下地材	・厚さ	・目視、計測 設計図書と照合
		・根太のないところで継がれていないか。	・目視
2階床下	梁	・間隔、断面寸法	・目視、計測 設計図書と照合
		・含水率	・含水率計で測定
		・樹種	・目視、設計図書と照合
		・腐朽や蟻害が生じていないか。 ・防腐・防蟻処理はなされているか。（または耐久性の高い樹種を用いているか。）	・目視、該当部を平面図等に記入。写真
		・割れ、裂け等の損傷がないか。 ・特に抜け節を下端側にして使っていないか。 ・中央部付近の下部に耐力上支障のある欠込みがされていないか。	・目視、該当部を平面図等に記入。写真
		・材の反り、曲がりがないか。	・目視、該当部を平面図等に記入。写真

## &lt;資料&gt;

## 1. 木材の腐朽調査

## (考え方)

- ・木材の腐朽は木材に水分が長期間滞留することによって起こるため、まず水掛かりや湿気の滞留する部分を重点的に診断することが有効である。
- ・ただし、実際の診断方法として確立している技術の多くは実験室判定であるため、現場検査での正確な判定は難しい。
- ・方法を大きく分けると、現場的方法と実験室的方法とに2分されるが、ここでは、現場で使用される方法に絞り、腐朽診断方法を整理する。

## (1) 木材を観察する方法

## ①腐朽材の特徴を調べる方法

- ・建材である木材の腐朽の多くは褐色腐朽菌によって腐朽するので、まずこの菌によって腐朽した材の特徴である「褐色に変化」「木口方向から見ると年輪に沿って年輪に直角方向に割れる」という症状を探す。但し、木口が見える部材は少ないので、側面から腐朽の判定をすることになる。
- ・この場合には内部の腐朽を見つけにくい為、マイナスドライバー等の先端の尖った道具により、木材を刺してみ、中の空洞を検出するようにする。
- ・また、金槌等で叩いて、空洞音を聞き分ける方法も有効である。

## ②木材表面に付着した菌糸によって腐朽の判定をする方法

- ・木材の腐朽は木材腐朽菌によって起こるので、水分が適度にあり、腐朽菌の生育が活発である場合、木材表面に菌糸が白いマットのような形で付いていることが多い。カビの菌糸とは異なり、腐朽菌の菌糸の方がより白く、時に菌糸が木の枝の様に太くなった菌糸束になっていることがあることで見分けることができるが、見比べた経験が無いと難しい。
- ・菌糸は木材表面が乾燥してくると目視できなくなるため、「菌糸が無ければ腐朽していない」という見方はできない。北海道等の寒冷地では有効な方法であり、ナミダタケ菌等の被害が多く、この菌の場合には菌糸が特に目立つことや、土中や布基礎表面に根状菌糸束と呼ばれる菌糸の集まりが観察されるので、比較的腐朽を簡単に判定できる。

## ③きのこによる判定

- ・北海道等寒冷地では、ナミダタケ菌による被害が多く、この菌はきのこを作りやすいので、木に「きのこ」が発生していることにより腐朽を判定できる。

## ④胞子による判定

- ・前述したナミダタケ菌による被害では、きのこから褐色の粉のような胞子が周囲一面に撒き散らされ、腐朽を判定できる。

## ⑤木材中の菌糸を判定する方法

- ・前述したように木材中の空洞の有無は腐朽判定の指標となるが、シロアリにより侵食された場合にも同様の空洞化が起こる為、区別が難しい場合もある。この場合には、生長錘等で木材の深さ方向のサンプルをとって、木材中の腐朽の状態を調べる。腐朽が著しい場合は、サンプルの色や形の変化でわかるが、不明な場合、実験室に持ち帰って顕微鏡で調べるとよい。菌糸の染色はメチルブルー(コットンブルー)を使用する。腐

## 参考：

- ・「木造建築物の腐朽診断と補修方法」p22（日本しろあり対策協会）

朽菌であれば、多くの場合、結び目状のクランプとよばれる部分をもつことが多いので、クランプの有無を探す。見つからない場合にはカビであることが多い。判断ができない場合、大学や研究所の専門家に調べてもらうという方法もある。

- ・また、現場で単に木材にドリルで孔をあけ、その切り屑の色の変化で腐朽を調べる方法も有る。褐色に変化していれば腐朽しているとわかる。その後、穿孔した部分には防腐剤を流し込み、防腐処理した木栓を打ち込んでおけばよい。

#### ⑥釘腐食度による腐朽の判定

- ・釘の腐食度が高い部分は腐朽していることが多い傾向にある。これは木材が腐朽することによって、腐朽菌の出すしゅう酸が釘の腐食を促進することによる。

## (2) 木材含水率の調査

### ①含水率を測定する方法

- ・含水率計を用いて含水率を測定する。含水率 20%以上であれば腐朽の危険性があるといえるが、実際に腐朽するかどうかは水分の滞留している時間の大小で決まる為、20%以上であれば必ず腐朽しているというのではない。

(含水率計の使用にあたっては、機器使用方法編を確認する。)

## 2. 蟻害の調査

### (考え方)

- ・シロアリの被害は、地域条件によって大きく左右される。シロアリは、湿気が多く温度が高い状況を好んで生育する。
- ・本来本州を中心とした日本全土ではヤマトシロアリが主流であるが、神奈川県以西の海岸線に沿った温暖な地域と千葉県の一部、それに南西諸島、小笠原諸島にはイエシロアリが生育している。
- ・イエシロアリは、小屋裏までも食い荒らしてしまうことがあるので、注意を要する。

### (1) 現場での方法

#### ①蟻道・蟻土の発見による方法

- ・目視により蟻道を発見するには、シロアリの「明るい部分を好まず暗く湿気の多い所を好む」という習性を良く認識しておく必要がある。一般にシロアリは住宅に侵入した場合、上へ上へと上っていく傾向にある。その際に、住宅の外壁を通るために、蟻道と言われる土が細長くトンネル状に連続するこんもりと盛りあがった道（隠れる為の道）を作る。
- ・従って、シロアリに侵されているかどうかを確認する為には、まず住宅の床下（束や基礎コンクリート等）を観察して、この蟻道を発見することが最も有効な方法である。

#### ②食痕の発見による方法

- ・ヤマトシロアリとイエシロアリは、木材の柔らかい早材(春材)部分をまず食害し、硬い晩材(秋材)部分を残すので、木口面では同心円状の食痕が残り、板目免では面では紙を重ねたような食痕となる。また、乾材シロアリ類は食害部分にある砂粒状の糞を残す。これらの痕跡からシロア

参考：

- ・「木造建築物の腐朽診断と補修方法」p22（日本しろあり対策協会）
- ・「しろあり及び腐朽防除施工の基礎知識」2009年版 p33～36（2.4.2～2.4.4）（日本しろあり対策協会）
- ・「しろあり対策協会ホームページ Q&A」

<p>りの害を確認することができる。</p> <p>③打音による方法</p> <ul style="list-style-type: none"> <li>・シロアリは木材の表面を残し、内部だけを加害するので、外部からは被害を目で確認できない場合があるが、食害が内部に進行している場合には、内部に空洞ができていますので、ハンマー等の打診で空洞音を確認することにより、被害を確認することができる。この際にシロアリが内部で活動中であれば、シロアリの発する警戒音を聞くことができる。</li> </ul> <p>④シロアリ探知機による方法</p> <ul style="list-style-type: none"> <li>・シロアリ探知機はシロアリの活動音を増幅して感知するものであるが、音の捕捉範囲が狭いことと雑音が混じることなどから、別の方法で推定した被害箇所や営巣場所などの確認には有効である。また、活動が停止する冬季には使用できない。</li> </ul> <p>3. 乾燥収縮によるあばれの調査</p> <p>(考え方)</p> <ul style="list-style-type: none"> <li>・木材は、生木の時には相当の水分を含んでいる。これが木材として伐採されると次第に乾燥し、収縮してゆく。ところが、乾燥は規則的に行われるのではなく、繊維の方向によって著しく差があり、反りや割れ等を生じるので、建築用製材として使用する場合には慎重に検討する必要がある。</li> <li>・この木材の水分量を示す指数が含水率である。             <ul style="list-style-type: none"> <li>木材の乾燥中に生じる主な損傷は以下である。                 <ol style="list-style-type: none"> <li>①表面割れ・木口割れ</li> <li>②内部割れ</li> <li>③落ち込み</li> <li>④狂い</li> </ol> </li> </ul> </li> </ul> <p>(日本農林規格で一定程度のものは許容されている。)</p> <p>(1) 含水率の測定方法</p> <ul style="list-style-type: none"> <li>・含水率を測定する方法は正しくは JIS で規定された全乾法によるが、現場では含水率計を用いて測定する。</li> </ul>	<p>参考：</p> <ul style="list-style-type: none"> <li>・「新・木のデザイン図鑑」p137 (エクスナレッジ)</li> <li>・「木構造(軸組式)丈夫な木造建築の建て方」p32、p33(土会連合会)</li> </ul>
---	--

## ＜調査結果の考え方＞

<p>・次のいずれかの事項について、設計どおりの施工が行われていない場合、または不適切な施工が行われている場合は、鉛直力に対して床組の耐力が十分得られないことが原因で、床のたわみが発生している可能性が高い。</p> <ul style="list-style-type: none"> <li>①床組構成部材の断面寸法等</li> <li>②床組構成部材の材料の選択</li> <li>③床組構成部材の材料の品質</li> <li>④床組構成部材の配置・間隔</li> <li>⑤床組構成部材の架構・接合方法</li> <li>⑥水平構面の剛性確保の仕様</li> <li>⑦木材の基準強度</li> <li>⑧床高の設定</li> <li>⑨基礎立ち上り高さの設定</li> <li>⑩地盤の防蟻</li> <li>⑪床下の防湿・換気</li> </ul> <p>・「③床組構成部材の材料の品質」について、束や大引き等に用いる木材の乾燥が不十分な場合は、竣工後乾燥して、束と大引き、束と束石等の間に隙間を生じ、床のたわみが発生している可能性が高い。</p> <p>・⑧から⑪について、床高、床下の防腐防蟻、防湿・換気等、設計通りの施工が行われていない場合は、床下の通風換気が悪くなるなど、床下の木材の早期劣化を招くことが原因で、床のたわみが発生している可能性が高い。</p> <p>なお、継続して床下に水たまり等が生じている場合には、基礎の沈下、床下の設備配管からの漏水等が発生しているかまたは床下の地盤面の高さが建物周囲の地盤面より低くなっている可能性がある。</p>	
--	--

## ＜使用する検査機器＞

<ul style="list-style-type: none"> <li>・スケール</li> <li>・含水率計</li> </ul>	
--	--

### 3 -2 床仕上材等の施工状況の確認

#### <調査の視点>

- |                          |  |
|--------------------------|--|
| ・床仕上材等が適切に施工されているかを確認する。 |  |
|--------------------------|--|

#### <調査方法>

##### 1. 書類による確認

###### <確認のポイント>

- ①床仕上材等の選択
- ②床仕上材等の品質

##### (1) 調査方法

- ・施工記録（施工図、施工状況報告書、工事写真等）により、上記<確認ポイント>に沿って、把握できる範囲において、床仕上げが設計どおりに行われているかを確認する。なお、設計図書に記載のない部分については、住宅金融支援機構監修「木造住宅工事仕様書」、その他の仕様書、基準等を参考に、施工が適切に行われているかを確認する。

##### (2) 注意事項等

- ・特になし。

##### 2. 目視等による施工状況確認

###### <確認のポイント>

- ③床仕上材等の留付け

##### (1) 調査方法

- ・床仕上材等の施工が設計どおりに行われているかを確認する。
- ・床仕上面の釘の浮き等がないか（フローリング等）、接着不良の浮きがないか（ビニル床シート等）を目視にて確認する。
- ・必要に応じ、床仕上材の一部をはがし、材の厚さ・変形や留付け方法（釘のピッチ、種類、釘のゆるみ・浮き等）を目視・計測等により確認する。

##### (2) 注意事項等

- ・特になし。

参考：

- ・「木造住宅工事仕様書 平成 20 年改訂」 p86(5.8)  
（住宅金融支援機構監修、(財)住宅金融普及協会発行）

<調査結果の考え方>

<p>・次のいずれかの事項について、適切な床仕上材の施工が行われていない場合は、床仕上材等の施工不良が原因である可能性が高い。</p> <ul style="list-style-type: none"> <li>①床仕上材等の選択</li> <li>②床仕上材等の品質</li> <li>③床仕上材等の留付け</li> </ul> <p>&lt;参考&gt;</p> <p>合板下地板：張り方は、板の長手方向が根太と直交するように張り、根太心で突付け、釘間隔は根太当たり150mm内外でN50釘を平打ちする。</p>	<p>引用：</p> <ul style="list-style-type: none"> <li>・「木造住宅工事仕様書 平成20年改訂」p132(8.1.2)（住宅金融支援機構監修、(財)住宅金融普及協会発行）</li> </ul>
---	--

<使用する検査機器>

<p>・スケール</p>	
--------------	--

**4 使用・メンテナンス状況の確認**

「第I章 本編の活用について」の「3. (2) 4 使用・メンテナンス状況の確認」によるほか、以下の確認を行う。

**<調査の視点>**

<p>・床のたわみは、床が支持できる許容範囲を超える重量の载荷（過荷重）が原因である場合も考えられるため、設計時に想定された積載荷重と実際に当該床に積載された重量とを比較検証する。</p>	
--	--

**<調査方法>**

<p><b>1. 設計段階で設定した積載荷重の確認</b>  床の設計段階で、積載荷重をどのように設定したかを確認する。具体的には、設計図書、建設住宅性能評価関連図書等や設計者に確認する。</p> <p><b>(1) 調査方法</b></p> <p>①設計図書等により、設定した積載荷重の数値を確認する。  ②設計図書等が不備であったり、判定できない場合は、設計者に、設定した積載荷重の数値を確認する。</p> <p><b>(2) 注意事項等</b></p> <p>・特になし。</p> <p><b>2. 目視確認</b></p> <p><b>(1) 調査方法</b></p> <p>①たわみが発生している部分に、重量物が設置されているかを確認する。  ②重量物がある場合には、製品カタログ等により、重量（㎡当たり）を確認する。</p> <p><b>(2) 注意事項等</b></p> <p>・重量物が置かれていない場合でも、過去に置かれていたかを確認する。</p> <p><b>3. 除荷後のたわみ量の測定</b></p> <p>床が支えることのできる許容範囲を超える载荷（過荷重）が原因であることを確認するために、重量物が許容範囲を超える可能性がある場合は、重量物を移動し、その後の床のたわみ量を測定する。</p>	
---	--



<p>(1) 調査方法</p> <p>①前記2で確認された重量物が比較的容易に移動できる場合には、重量物を取り除いた上で、<b>1</b> 不具合事象の程度の確認&lt;調査方法&gt; 1-1により、たわみ量の測定を再試行する。</p> <p>測定は方法1により、直後と1時間後の2回実施する。さらに6時間後、1日後、2日後…と必要に応じて一定期間毎に観察を行う。</p> <p>②たわみ量の変化が概ね止まった時点で、詳細な方法 (<b>1</b>不具合事象の程度の確認&lt;調査方法&gt; 1-1の方法2、1-2、または1-3) により測定する。</p> <p>(2) 注意事項等</p> <ul style="list-style-type: none"> <li>・前記1で確認した設計荷重と比べて、載荷重量の方が小さい場合でも、検証のため、必要に応じて重量物を除荷して床のたわみの状況を観察する。</li> </ul>	
--	--

#### <調査結果の考え方>

<ul style="list-style-type: none"> <li>・設計の段階で積載荷重の条件設定が行われているが、想定以上の積載荷重があった場合は、「不適切な使用」が原因である可能性が高い。</li> <li>・重量物の移動後、たわみ量が大幅に軽減する場合（時間の長短は問わない）は、床の設計・施工ではなく、「不適切な使用」が原因である可能性が高い。</li> <li>・重量物移動後、たわみ量が軽減しない場合には、「不適切な使用」が原因である可能性があるほか、重量物が直接の原因でなく、他に原因がある可能性がある。</li> </ul>	
--	--

#### <使用する検査機器>

<ul style="list-style-type: none"> <li>・特になし（測定時は<b>1</b>に準ずる）</li> </ul>	
---	--

#### **5** 外的要因の確認

「第I章 本編の活用について」の「3. (2) **5** 外的要因の確認」による。

#### **6** 詳細調査の必要性の検討

「第I章 本編の活用について」の「3. (2) **6** 詳細調査の必要性の検討」による。

## 床鳴り

### 1. 床鳴りとは

床鳴りとは、床が歩行等の荷重の移動や衝撃により、ギシギシ・コツコツ・キイキイと音を立てることをいう。

床鳴りは音の種類により、「ギシギシ、ギュギュ」という軋み音と「コツコツ」と固いものにぶつかる音、「キイキイ」と擦れる音に大別することができる。

### 2. 発生原因

床鳴りは、軋み音か、固いものにぶつかる音か、すれる音か、その性状を聞き分けることで、大まかな発生原因を推定できる。

#### 2-1. ギシギシ、ギュギュと鳴る床鳴り(軋み音)

##### (1) 適切な設計・施工でも通常起こり得る軽微な床鳴り

適切な設計・施工が行われていても、木質材料の通常の乾燥収縮・湿潤膨張等に起因する変形のほか、種類の異なる部材の気温による収縮率の違い等により、軽微な床鳴りが発生することがある。

##### (2) 床の変形

部材の弾性限界を超えてたわんでいる場合には、ギュギュと床鳴りを伴うことがある。従って、床組構成部材の剛性不足によりたわみを発生している場合には、床鳴りにつながる可能性がある。

また、床仕上材のたわみが発生していなくても、大引きや根太等の床仕上材を支持する部材にたわみや傾斜等の変形が生じている場合には、人の歩行等の荷重や衝撃が加わることにより、仕上材等がしなって床鳴りにつながる可能性がある。

(床のたわみの発生原因は [床のたわみ] を参照する。)

(床の傾斜の発生原因は [床の傾斜] を参照する。)

##### (3) 不適切な床の設計

床の設計段階において、以下の事項に不適切な点がある場合には、床鳴りにつながる可能性がある。

- ①床構成部材（※1）の断面寸法等
- ②材料の選択
- ③床構成部材の配置・支持間隔
- ④床構成部材の架構・接合方法

※1 床構成部材：床仕上材・下地材・大梁・小梁・土台・大引き・根太  
・床束・根がらみ貫等

(4) 不適切な床組の施工等

床組の工事段階において、以下の事項に不適切な点がある場合に、床鳴りを発生することがある。

(材料)

- ①床組構成部材（※2）の断面寸法等
- ②材料の選択
- ③材料の品質

(施工)

- ④床組構成部材の配置・支持間隔
- ⑤床組構成部材の架構・接合方法

※2 床組構成部材：大梁・小梁・土台・大引き・根太・床束・根がらみ貫等

(5) 不適切な床仕上材等（※3）の施工等

床仕上工の段階において、以下の事項に不適切な点がある場合には、床鳴りの発生につながる可能性がある。

(材料)

- ①床仕上材等の選択
- ②床仕上材等の品質

(施工)

- ③床仕上材等の施工（取付け）

※3 床仕上材等：床仕上材・床下地材

(6) 不適切な使用・メンテナンス

居住者の使用において、床下換気口を荷物等でふさぐ等、床下換気が十分でない場合には、床下の湿度の高さにより床組構成部材の早期腐食、劣化を誘発し、床鳴りにつながる可能性がある。

## 2-2. コツコツと鳴る床鳴り(ぶつかり音)

(1) 適切な設計・施工でも通常起こり得る軽微な床鳴り

適切な設計・施工が行われていても、木質材料の通常の乾燥収縮・湿潤膨張等に起因する変形のほか、種類の異なる部材の気温による収縮率の違い等により軽微な床鳴りが発生することがある。

(2) 不適切な床の設計

床の設計段階において、以下の事項に不適切な点がある場合には、床鳴りの発生につながる可能性がある。

- ①束の長さ等
- ②束・大引きの材料の選択
- ③束の接合方法

(3) 不適切な床の施工等

床の工事段階において、以下の事項に不適切な点がある場合には、床鳴りにつながることがある。

(材料)

- ①束の長さ等
- ②束、大引きの材料の選択
- ③束、大引きの材料の品質

(施工)

- ④束の接合方法

(4) 不適切な使用・メンテナンス

居住者の使用において、床下換気口を荷物等でふさぐ等、床下換気が十分でない場合には、床下の湿度の高さにより床組構成部材の早期腐食、劣化を誘発し、床鳴りにつながることがある。

## 2-3. キイキイと鳴る床鳴り(擦れ音)

(1) 適切な設計・施工でも通常起こり得る軽微な床鳴り

適切な設計・施工が行われていても、木質材料の通常の乾燥収縮・湿潤膨張等に起因する変形のほか、種類の異なる部材の気温による収縮率の違い等により軽微な床鳴りは発生することがある。

(2) 不適切な床の設計

床の設計段階において、以下の事項に不適切な点がある場合には、床鳴りにつながることがある。

- ①床仕上材等の断面寸法等
- ②床仕上材等の材料の選択

(3) 不適切な床仕上材等の施工等

床仕上工事の段階において、以下の事項に不適切な点がある場合には、床鳴りにつながることがある。

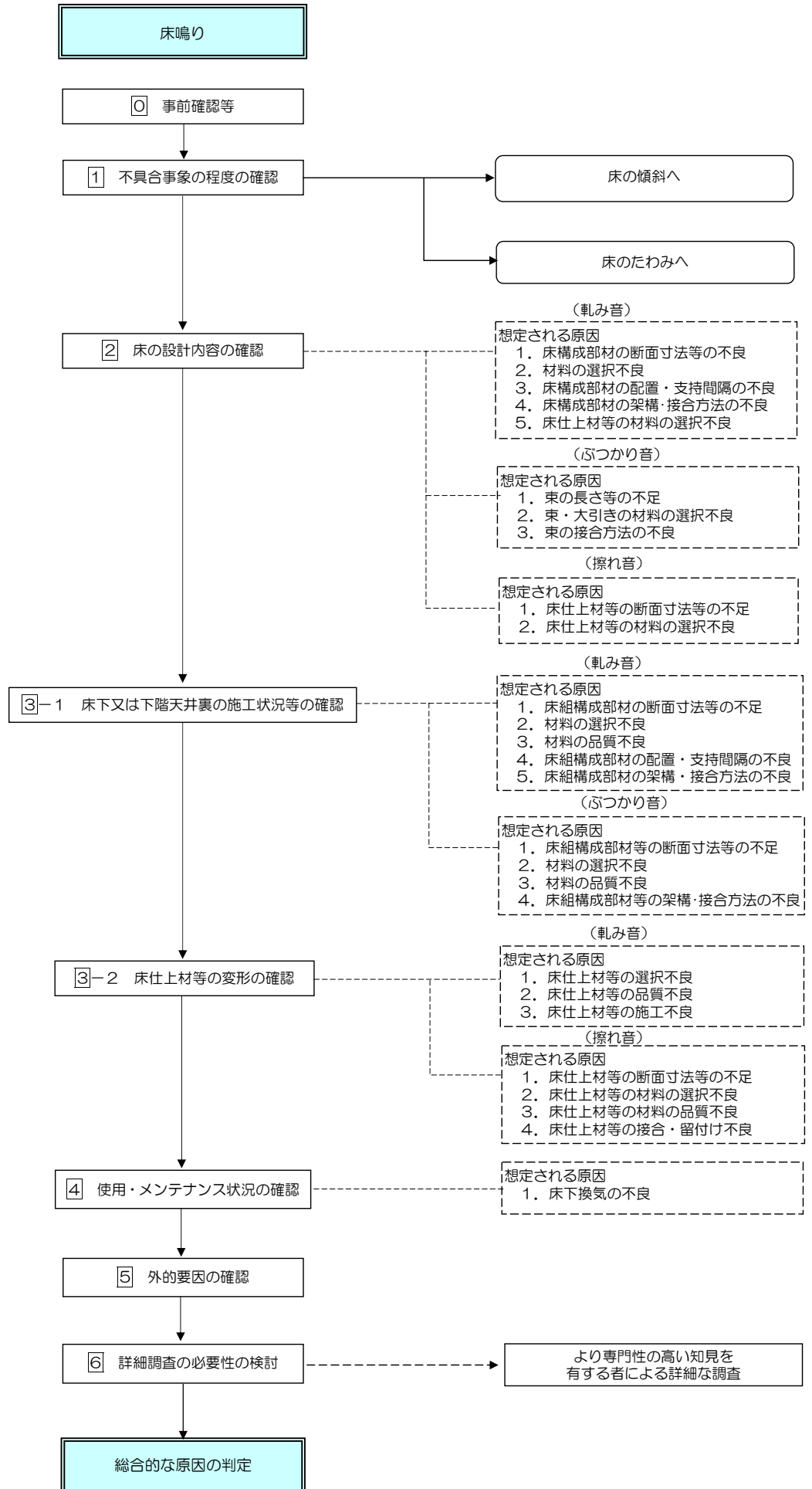
(材料)

- ①床仕上材等の断面寸法等
- ②床仕上材等の材料の選択（あばれ防止）
- ③床仕上材等の材料の品質

(施工)

- ④床仕上材等の接合方法(留付け)

3. 調査フロー



## 4. 調査方法

## 1 不具合事象の程度の確認

## &lt;調査の視点&gt;

<ul style="list-style-type: none"> <li>・床鳴りは、発生する音が「軋み音か、固いものにぶつかる音か、擦れる音か」という音の性状を聞き分けることで、大まかな発生原因を推定できる。</li> <li>・軋み音や擦れ音の場合には、木質材料が乾燥しているほど音が鳴りやすいため、晴天の日や冬季には鳴りやすく、反対に雨天の日や夏季には鳴りにくいという特徴を持っている。</li> <li>・まず、音の種類と床鳴りの状況を確認することにより、音が発生する原因を推定する。</li> </ul>	
---	--

## &lt;調査方法&gt;

<p>1. 音の種類の確認</p> <p>(1) 調査方法</p> <ul style="list-style-type: none"> <li>・晴天で空気が乾燥している日を選び、床鳴りの発生している箇所の周辺を少しずつ移動しながら歩行し、音の発生および種類を聞き分ける。</li> <li>・短期間の内に、雨天で湿度が高い日があれば、上記と同様の確認を再試行する。</li> </ul> <p>(2) 注意事項等</p> <ul style="list-style-type: none"> <li>・特になし。</li> </ul>	
---	--

## &lt;調査結果の考え方&gt;

<p>■音の種類からの考え方</p> <ul style="list-style-type: none"> <li>・木材の軋み音（ギシギシ、ギュギュ）である場合は、直下の床組に起因する床鳴りの可能性がある。</li> <li>・固いものにぶつかる音（コツコツ）である場合は、いずれかの床組が束に影響し、束と束石、束と大引きがぶつかることによる床鳴りの可能性がある。（人工乾燥したフローリング等を未調湿のまま施工すると、吸湿膨張により床面がせり上り、束が浮くこともある。）</li> <li>・床の仕上げが木質系材料であり、かつ、擦れ音（キイキイ）である場合は、フローリング材どうしが擦れあうことによる床鳴りの可能性がある。</li> </ul>	
---	--

<p>■音の発生と空気の乾燥の関係の考え方</p> <ul style="list-style-type: none"><li>・晴天の日や冬季には鳴りやすく、反対に雨天の日や夏季には鳴りにくい場合は、材と材とが擦れあっている可能性がある。 （木材が乾燥している状態の方が鳴りやすいということから判断して、材のあばれ等による断面寸法のくるいが影響していると考えられるため）</li></ul>	
--	--

<使用する検査機器>

<ul style="list-style-type: none"><li>・特になし</li></ul>	
---	--

**2 床の設計内容の確認**

＜調査の視点＞＜調査方法＞および＜使用する検査機器＞については、[床のたわみ**2**]の該当項目に準ずる。

**＜調査結果の考え方＞**

<p>(1) 軋み音の場合</p> <ul style="list-style-type: none"> <li>・次のいずれかの事項について、適切な設計が行われていない場合は、横架材（梁、根太、大引き等）または接合部の剛性等が不足していることが原因で床鳴りが発生している可能性が高い。             <ul style="list-style-type: none"> <li>①床構成部材の断面寸法等</li> <li>②材料の選択</li> <li>③床構成部材の配置・支持間隔</li> <li>④床構成部材の架構・接合方法</li> </ul> </li> </ul> <p>(2) ぶつかり音の場合</p> <ul style="list-style-type: none"> <li>・「①束の長さ等」について、適切な設計が行われていない場合は、横架材（根太、大引き等）または接合部の剛性等が不足していることが原因で床鳴りが発生している可能性が高い。</li> <li>・「③束の接合」について、束どうしの緊結（根がらみ貫）が適切に設計されていない場合は、束のころび等を誘発し、それが原因で床鳴りが発生している可能性が高い。</li> </ul> <p>(3) 擦れ音の場合</p> <ul style="list-style-type: none"> <li>・次のいずれかの事項について、不適切な点がある場合には、床仕上材の寸法にくるいを生じ、材どうしがつなぎ目で擦れあうことによって床鳴りが発生している可能性が高い。             <ul style="list-style-type: none"> <li>①床仕上材等の断面寸法等</li> <li>②床仕上材等の材料の選択</li> </ul> </li> </ul>	
--	--

**＜使用する検査機器＞**

<ul style="list-style-type: none"> <li>・特になし</li> </ul>	
---	--



**3** 床の施工状況等の確認（床下または下階天井裏）

**3**－1 床下または下階天井裏の施工状況等の確認

＜調査の視点＞＜調査方法＞＜調査結果の考え方＞および＜使用する検査機器＞については、  
[床のたわみ**3**－1] の該当項目に準ずる。

**3**－2 床仕上材等の変形の確認

＜調査の視点＞＜調査方法＞＜調査結果の考え方＞および＜使用する検査機器＞については、  
[床のたわみ**3**－2] の該当項目に準ずる。

**4** 使用・メンテナンス状況の確認

「第 I 章 本編の活用について」の「3. (2) **4**使用・メンテナンス状況の確認」による。

**5** 外的要因の確認

「第 I 章 本編の活用について」の「3. (2) **5**外的要因の確認」による。

**6** 詳細調査の必要性の検討

「第 I 章 本編の活用について」の「3. (2) **6**詳細調査の必要性の検討」による。

## 外 壁

外壁とは、外気に接する壁の軸組により構成される垂直構面と仕上材等を総称している。

軸組とは、屋根や床の固定荷重（自重）および積載荷重を小屋組、柱や床組を通して鉛直荷重として基礎・地盤に伝えると共に、風や地震等の水平力に抵抗する役割を持つ構造部分をいう。

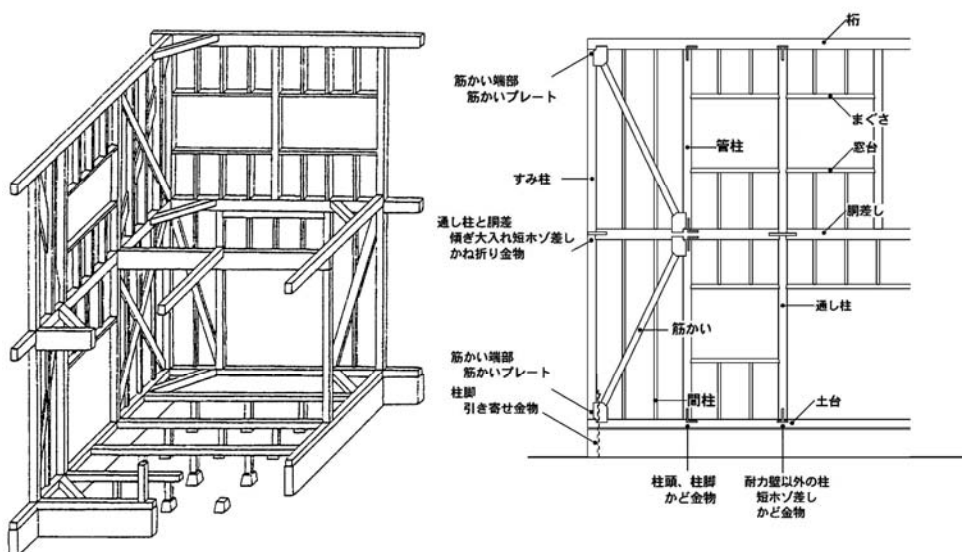
軸組構法は、柱・梁がほぼピン接合されており、梁と柱の曲げ応力の伝達は想定していない。水平力は耐力壁（筋かいを組み込んだフレームまたは面材を打ちつけたフレーム）に負担させ、フレーム内の斜材の軸方向の抵抗または面材の面剛性で建物全体の变形を防止している。従って、耐力壁の量（壁量）が少なれば揺れが大きくなり、建物の变形量が大きくなる。また、耐力壁の配置バランスが悪いと平面的ねじれが生じ、耐力壁の变形・破壊につながる恐れがあるので、①十分な壁量、②バランスの良い耐力壁の配置、③接合金物等による接合部の的確な補強が求められる。

また、外壁は屋内と屋外を仕切るもので、建築基準法上、一定の耐火性能や構造安定性等が要求されるほか、耐水性、耐候性、断熱性、遮音性等が要求される。

劣化については、1階土台回りでは地面に近く湿気が多いため、シロアリや腐朽菌等に浸食されにくい納まりや材料を使用しなくてはならない。

外壁の不具合事象が、基礎の沈下等さらに重大な不具合事象を伴うものかを、初期の段階で判別することが重要である。

在来木造軸組（大壁）



引用：  
・「構造用教材」第  
2版 p24  
(日本建築学会)

＜耐力壁等について＞

筋かいを入れた壁や構造用合板等を打ち付けた壁は、耐力壁として機能し、地震力及び風圧力によって建物に生じる水平力を負担し、建物の変形を防ぐ役割を担っている。建築基準法施行令第46条第4項においては、梁間方向及び桁行方向のそれぞれについて、地震力及び風圧力に抵抗するために必要な耐力壁の量を規定している。同規定に基づく耐力壁の一例を下表に示す。

建築基準法の耐力壁となる壁の仕様と壁倍率その1（建築基準法施行令46条）

種類	工法	倍率
壁によるもの	① 土塗壁	0.5
	② 木ずりを打った壁	0.5（両面の時1.0）
筋かいによるもの	③ 厚さ1.5cm×幅9cmの木材	1.0（たすき掛けのとき2.0）
	④ 径9mmの鉄筋	
	⑤ 厚さ3.0cm×幅9cmの木材	1.5（たすき掛けのとき3.0）
	⑥ 厚さ4.5cm×幅9cmの木材	2.0（たすき掛けのとき4.0）
	⑦ 9cm角の木材	3.0（たすき掛けのとき5.0）
併用のもの	⑧ ①～②と③～⑦の併用	それぞれの倍率の和
大臣が定めるもの	⑨ 昭和56年建設省告示第1100号による場合	0.5～5.0の範囲内で大臣の定める数値

建築基準法の耐力壁となる壁の仕様と壁倍率その2（建築基準法告示第1100号）（抜粋）

種類	材料		最低厚さ	規格	釘打ちの方法		倍率		
					種類	間隔(cm)			
大壁	面材を釘打ちした壁を設けた軸組	① 構造用合板	屋外壁等で耐候措置無し	7.5（特類）	JAS/ S51告示 第894号	N50	15以下	2.5	
			屋外壁等で耐候措置あり	5（特類）					
			上記以外	5					
		②	パーティクルボード	12	JIS A5908-1994				
			構造用パネル	—	JAS/S62告示 第360号				
		③	ハードボード	5	JIS A5907-1977				
		④	硬質木片セメント板	12	JIS A5417-1985				
		⑤	炭酸マグネシウム板	12	JIS A6701-1983				
		⑥	パルプセメント板	8	JIS A5414-1988				
		⑦	構造用せっこうボードA種（屋内壁）	12	JIS A6901-2005			GNF40 又は GNC40	1.5
		⑧	構造用せっこうボードB種（屋内壁）						1.7
⑨	せっこうボード・強化せっこうボード（屋内壁）	1.2							
⑩	シージングインシュレーションボード	12	JIS A5905-1979	SN40	*1	1.0			
⑪	ラスシート 角波亜鉛鉄板の厚さ0.4mm以上 メタルラスの厚さ0.6mm以上	—	JIS A5524-1977	N38	15以下	1.0			
①	上記①～⑨の面材	上記	上記	N32	15以下	0.5			
床勝ちとなるように面材を釘打ちした壁を設けた軸組*2	①	構造用せっこうボードA種（屋内壁）	12	JIS A6901-2005	GNF40 又は GNC40	15以下	1.6		
		構造用せっこうボードB種（屋内壁）					1.0		
		せっこうボード・強化せっこうボード（屋内壁）					0.9		

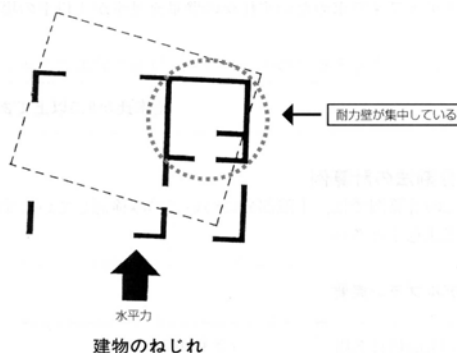
※大壁のみを例示する。

\*1 1枚の壁材外周部分10以下、その他20以下

\*2 胴縁は1.5cm×4.5cm以上で 間隔31cm以下、N50釘打ち

＜壁の配置について＞

耐力壁の量が住宅全体で必要となる壁量を満たしていても、その配置が「釣合い良く」配置されず、ある方向に偏っていると、地震力等の水平力が作用した際に構造的なねじれが生じ、建物が大きく変形したり倒壊する危険性が高くなる。



参考：

- ・「木造住宅工事仕様書 平成20年改訂」p347(付録5)（住宅金融支援機構監修、（財）住宅金融普及協会発行）

引用

- ・「木造住宅のための住宅性能表示（構造編）」第4版 p38(表1, 表2)（（財）日本住宅・木材技術センター企画・発行）

建築基準法関連  
・昭56建告1100号（最終改正 平19国交告615号）

引用：

- ・「木造住宅工事仕様書 平成20年改訂」p353(付録6)（住宅金融支援機構監修、（財）住宅金融普及協会発行）

階数が2以上又は延べ面積が50㎡を超える木造の建築物においては、平成12年建設省告示第1352号（木造建築物の軸組の設置の基準を定める件）に基づき、耐力壁を鈎合い良く配置することが義務づけられている。

<準耐力壁等について>

住宅性能表示制度では、建築基準法で定められている耐力壁のほかに、準耐力壁等についての基準があり、用いることのできる面材の種類と大きさ、釘の種類と間隔と面材への打ち付け方等の仕様と、準耐力壁の量が定められている。

準耐力壁等に関する基準は、当該住宅において住宅性能表示制度の関連等級が2以上の場合、適用される。

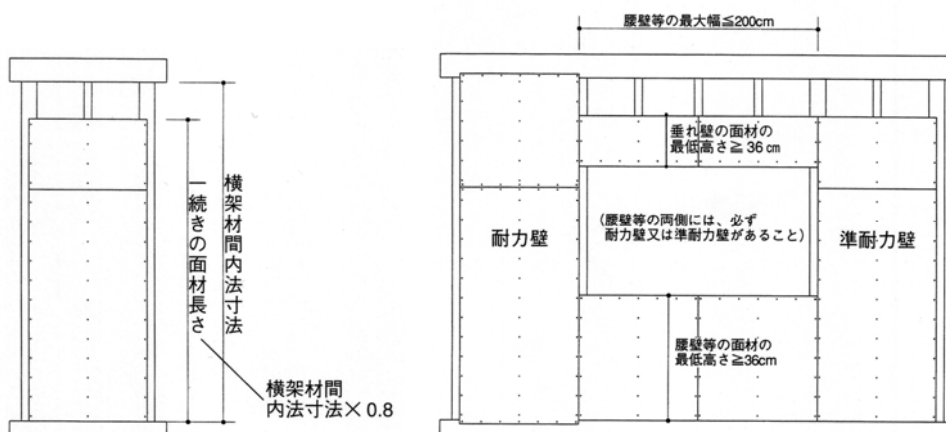
準耐力壁の適用にあたっては、まず建築基準法に基づく壁量チェック（建築基準法の存在壁量≧必要壁量）を行い、改めて住宅性能表示で認められている準耐力壁等を加えた壁量チェック（性能表示の存在壁量≧必要壁量）を行う。

準耐力壁等の条件

	準耐力壁	垂れ壁・腰壁等
個別条件	<ul style="list-style-type: none"> <li>軸組に張られた木ずりまたは面材の高さが、一続きで、横架材間の内法距離の80%以上であること</li> <li>一続きの面材の長さ ≧ 横架材内法 × 0.8</li> </ul>	<ul style="list-style-type: none"> <li>軸組に張られた木ずりまたは面材の高さが、一続きで、横架材間の内法距離の80%未満しかないものおよびその組合せ</li> <li>両側に、同種の材料の建築基準法による耐力壁または性能表示による準耐力壁があること</li> <li>一続きの面材が36センチ以上であること</li> <li>一続きの面材の横幅が2m以下であること</li> </ul>
共通条件	<ul style="list-style-type: none"> <li>下表の材料を用いていること</li> <li>木ずりまたは面材が直接軸組に打ち付けられていること</li> <li>横架材間の上から下まで、木ずりまたは面材が貼られていなくてもよい。</li> <li>木ずりまたは面材が柱・間柱・たて枠材にのみ釘打ちされていてもよい。</li> </ul>	

『準耐力壁』

『腰壁等（垂れ壁・腰壁）』



引用：  
 ・「木造住宅のための住宅性能表示（構造編）」第4版 p50(下段図)（(財)日本住宅・木材技術センター企画・発行）

準耐力壁等（腰壁等）として使える壁要素の倍率

材料	最低厚さ (mm)	規格	釘打ちの方法		基準 倍率
			種類	間隔(cm)	
木ずり等を打った壁(片面)					
構造用合板	屋外壁等で耐侯措置無し	(特種)7.5	JAS/S51告示 第894号	N50	15以下
	屋外壁等で耐侯措置あり	(特種)5			
	上記以外	5			
構造用パネル	5	JAS/S62告示 第360号			
パーティクルボード	12	JIS A5908-1994			
せっこうボード(屋内壁)	12	JIS A6901-2005	GNF40又はGNC40		0.9

※準耐力壁等の壁倍率は、上記の基準倍率に、壁の高さの横架材間内法寸法に対する比と0.6（木ずりのみ1.0）を乗じて求める。

<接合金物について>

接合金物については、建築基準法において、仕様に応じた筋かい端部の接合金物と、取り付く耐力壁の壁倍率に応じた柱端部の接合金物が定められている。

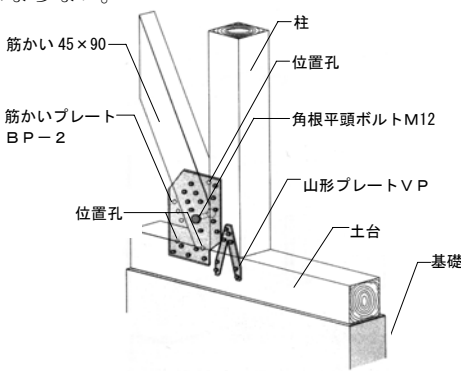
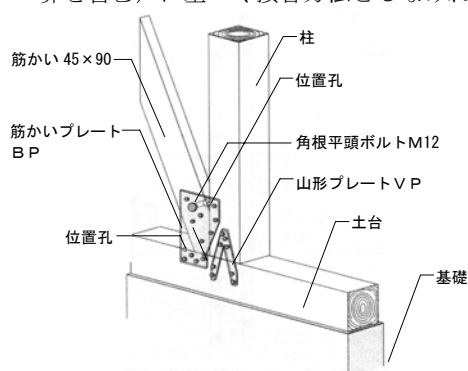
また住宅性能表示制度では、通し柱と胴差の接合部の接合金物と、水平構面の外周横架材で負担の大きい接合部の接合金物について、別途定めている。

住宅性能表示制度の接合金物に関する基準は、当該住宅において住宅性能表示制度の関連等級が2以上の場合、適用される。

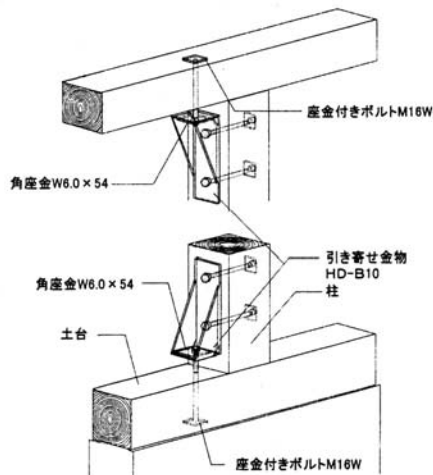
接合金物は、Zマーク表示金物（木造軸組構法住宅用の承認金物）、Dマーク金物（同等認定金物）、Sマーク金物（性能認定金物）がある。

①筋かい端部の接合金物の例

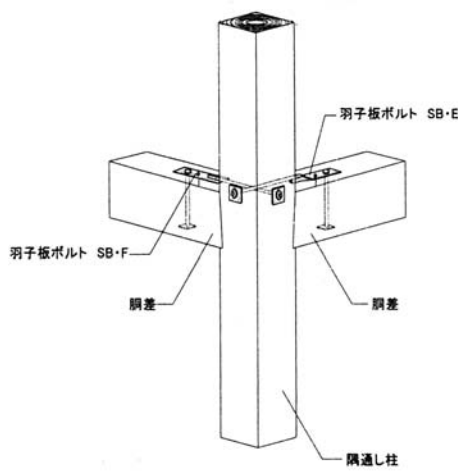
※筋かい端部に加え、柱脚・柱頭の仕口についても建基法告示平12第1460号（N値計算を含む）に基づく接合方法としなければならない。



②柱端部の接合金物の例



③通し柱と胴差の接合金物の例



引用：

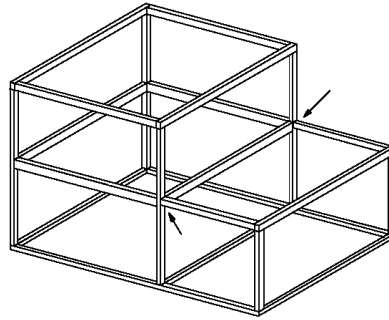
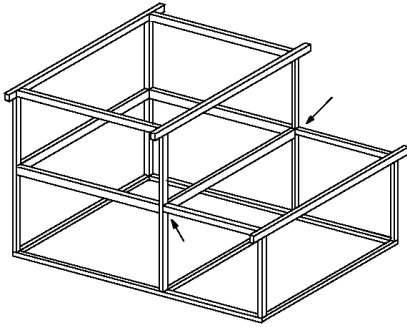
・「木造住宅のための住宅性能表示（構造編）」第4版 p48(表5)  
（財）日本住宅・木材技術センター企画・発行

引用：

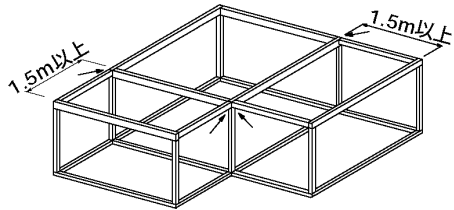
・「木造住宅用接合金物の使い方」第2版 p21, 23, 40, 62  
（財）日本住宅・木材技術センター編集・発行

④水平構面の外周の横架材で接合金物が定められている部位

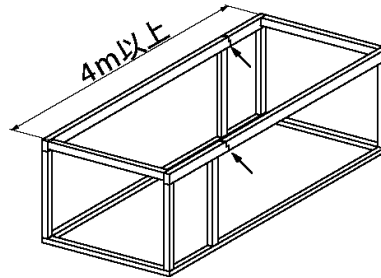
1) 下屋の付け根の接合部



2) 建物の最外周の耐力壁線から1.5mを超える位置にある入り隅部の接合部

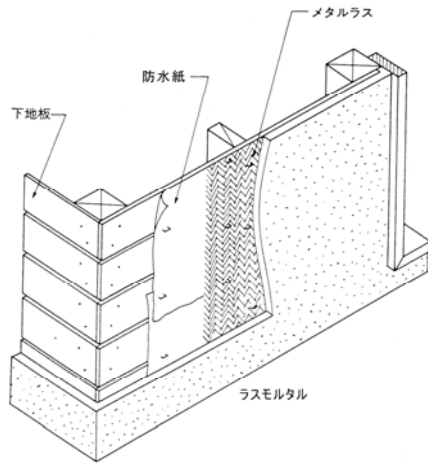


3) 耐力壁線間距離が4mを超える床・屋根面の中間にある接合部

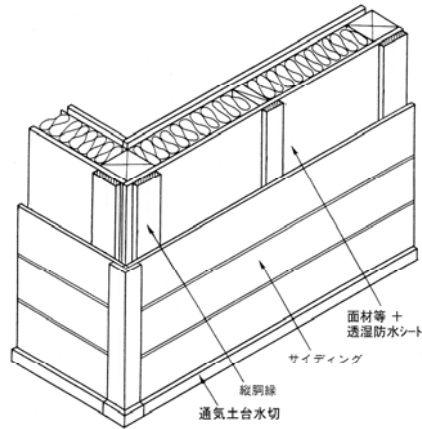


外壁の仕上げ部分は、防火、防音、断熱等に有利で、壁面が柱面を隠して仕上がる「大壁造り」が一般的である。「大壁造り」としては、湿式工法（現場で水を使う施工法）と乾式工法がある。

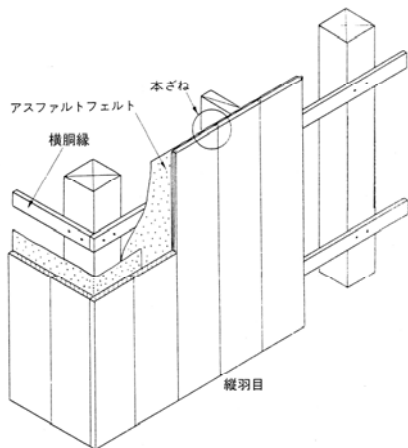
湿式工法として「モルタル塗仕上げ」、乾式工法として「窯業系サイディング張り仕上げ」、「板張り仕上げ」等が代表的である。



モルタル塗仕上げ



窯業系サイディング張り仕上げ  
金属系サイディング張り仕上げ  
(通気工法)



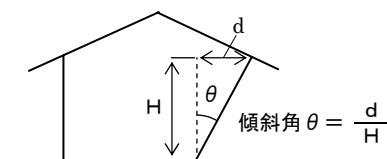
板張り仕上げ

参考：  
・「構造用教材」第2版 p82～p85（日本建築学会編集・発行）

## 外壁の傾斜

### 1. 外壁の傾斜とは

外壁の傾斜とは、外壁が鉛直面に対していずれかの方向へ傾いていることをいう。

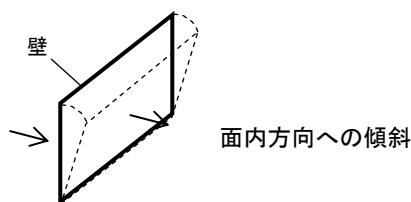


外壁の傾斜には、面外方向への傾斜と面内方向への傾斜がある。

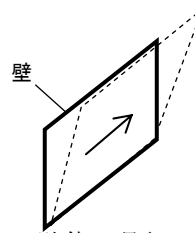
※外壁の傾斜は上記図に示す「傾斜角  $\theta = d/H$ 」で表す。

外壁の傾斜が発生した場合は、住宅全体の傾斜等の可能性の有無を確認するために、傾斜方向に注意し、構造耐力上主要な柱を含め、建物全体が同一方向へ傾斜しているかまたは部分的に壁面が傾斜しているかを確認する。

面外方向への傾斜



内壁と外壁の変形状況が異なる場合(例えば内壁は傾斜していない場合等)は、軸組(※)は傾斜しておらず、仕上材のみが傾斜している可能性が高い。



※軸組：土台、柱、梁、桁、胴差、筋かい等から構成される壁体の骨組

### 2. 発生原因

#### (1) 適切な設計・施工でも通常起こり得る軽微な傾斜

適切な設計・施工が行われていても、施工誤差等による軽微な傾斜は発生することがある。

#### (2) 基礎の沈下

基礎が何らかの理由で沈下した場合は、これに連動して外壁の傾斜が発生することがある。(基礎の沈下の発生原因は[基礎の沈下]を参照)

#### (3) 不適切な軸組の設計

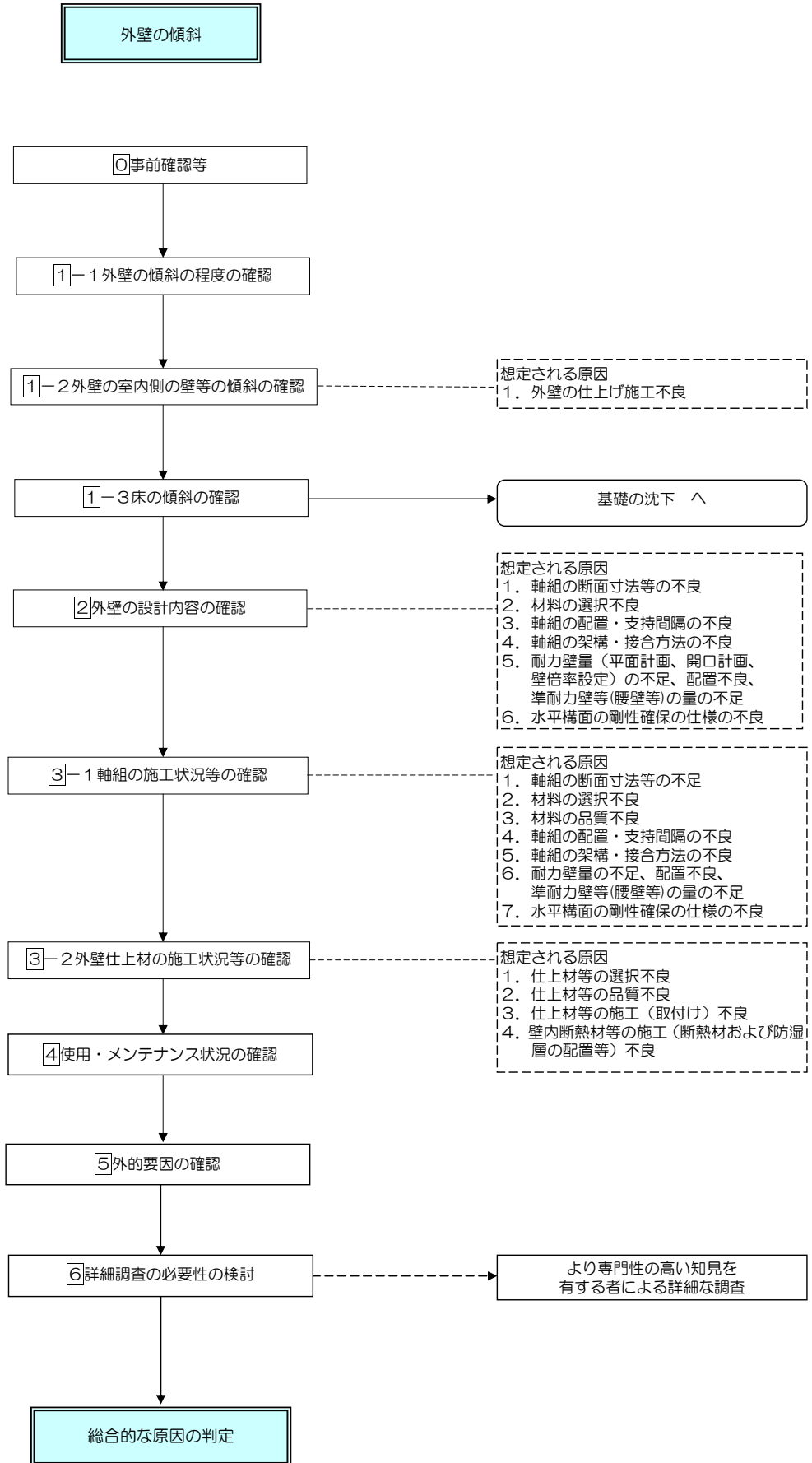
軸組の設計段階において、以下の事項に不適切な点がある場合には、外壁の傾斜の発生につながる可能性がある。

- ① 軸組の断面寸法等
- ② 材料の選択
- ③ 軸組の配置・支持間隔
- ④ 軸組の架構・接合方法
- ⑤ 耐力壁量・配置(平面計画、開口計画、壁倍率設定)、準耐力壁等(腰壁等)の量



<p>⑥水平構面の剛性確保の仕様</p> <p>(4) 不適切な軸組の施工等  木工事の段階において、以下の事項に不適切な点がある場合には、外壁の傾斜の発生につながる可能性がある。</p> <p>(材料)</p> <ul style="list-style-type: none"> <li>①軸組の断面寸法等</li> <li>②材料の選択</li> <li>③材料の品質</li> </ul> <p>(施工)</p> <ul style="list-style-type: none"> <li>④軸組の配置・支持間隔</li> <li>⑤軸組の架構・接合方法</li> <li>⑥耐力壁量・配置、準耐力壁等(腰壁等)の量</li> <li>⑦水平構面の剛性確保の仕様</li> </ul> <p>(5) 不適切な仕上材等（※）の施工等  外壁仕上工事の段階において、以下の事項に不適切な点がある場合には、外壁の傾斜の発生につながる可能性がある。</p> <p>(材料)</p> <ul style="list-style-type: none"> <li>①仕上材等の選択</li> <li>②仕上材等の品質</li> </ul> <p>(施工)</p> <ul style="list-style-type: none"> <li>③仕上材等の施工（取付け）</li> <li>④壁内断熱材等の施工（断熱材および防湿層の配置等）</li> </ul> <p>※仕上材等：壁仕上材（モルタル塗り等）、下地材</p>	
--	--

3. 調査フロー



## 4. 調査方法

## 1 不具合事象の程度の確認

## 1-1 外壁の傾斜の程度の確認

## &lt;調査の視点&gt;

- ・適切に設計・施工された住宅であっても、軽微な外壁の傾斜は発生することがある。
- ・傾斜角を測定し、発生している傾斜の程度を確認する。

## &lt;調査方法&gt;

## 1. 傾斜の測定

外壁・柱がどの程度傾斜しているかを測定する。具体的方法としては下げ振りを用いて傾斜角を測定する。

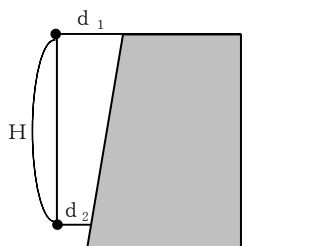
## (1) 調査方法

- ① 2 m程度以上の長さの糸を付けた下げ振りを用意する。
- ② 傾斜している壁面のいずれかの場所（隅部分が測定しやすい）を選び、地表面に向けて糸の長さが2 m程度以上になるようにして下げ振りを吊るす。建物のできる限り高い位置から計測する。
- ③ 測定面は、局部的な反り等がある壁面の部分や、突起物等がある壁面の部分は避ける。
- ④ 下げ振りの糸の上端部と外壁等との距離  $d_1$  をスケールにより計測する。
- ⑤ 下げ振りの糸の下端部と外壁等の距離  $d_2$  をスケールにより計測する。
- ⑥  $d_1$   $d_2$  との差を求め、これを高さ  $H$  で除して傾斜角を算出する。
- ⑦ 上記①から⑥までの測定を数ヶ所で繰り返す。

具体的には、以下とする。

- ・外壁の出隅の部分（隅柱）  
（出隅はXY両方向の傾斜角を測定する）。
- ・面外方向に傾きがある壁面の4ヶ所程度  
（面内方向に傾きがある場合には、開口部回り等を測定する）
- ・傾斜していない壁面の2ヶ所程度

- ⑧ 傾きの方向および量を平面図・立面図等の図面に記入し、建物全体が同一方向に傾いているか否か確認する



$$\frac{(d_1 - d_2)}{H} = \text{傾斜角 } \theta$$

・欠陥住宅を直す会  
東京事務局ホームページ  
(<http://www.path.ne.jp/baumdorf/index.html>)  
「資料室・住宅の基礎知識・誰にでもできる建物の健康診断・柱や壁が垂直かどうかのチェック・下げふりの作り方、下げふりの使い方」

<p>(2) 注意事項等</p> <ul style="list-style-type: none"> <li>・強風時は錘が揺れて正確に測定できないため、無風状態の時を選んで測定する。</li> <li>・下げ振り（ダイヤル表示・デジタル表示）を使用すると、強風の影響をほとんど受けずに測定できる。</li> <li>・外壁の腰までタイル張り等凸部があり、下げ振りの糸の長さが2 m程度以上確保できない場合は、外壁上部の測定可能な範囲で下げ振りを吊るして計測する。</li> <li>・レーザープレーナー等を用いて測定することもある。</li> </ul>	
---	--

<調査結果の考え方>

<ul style="list-style-type: none"> <li>・測定された傾斜角については、施工精度や基礎の沈下の程度等に係る資料を参考にして、不具合事象の程度の大きさを判断する必要がある。</li> <li>・傾斜角が大きい場合は、基礎の沈下や軸組の変形等に起因する可能性がある。</li> <li>・傾斜角が小さく、かつ他の不具合事象が確認されない場合は、適切な設計・施工が行われていても発生することがある軽度の傾斜である可能性がある。</li> </ul> <p>&lt;参考&gt;柱の傾きに係る建方精度の研究例  「柱の倒れ」の平均値は、手刻み材が 2.72 mm/m、プレカット材が 2.30 mm/m、乾燥プレカット材が 2.28 mm/m でほぼ差がない。</p> <p>&lt;参考&gt;当初水平であった木造建築物の不同沈下に伴う障害と変形角  [床の傾斜－6] 参照</p>	<p>引用：</p> <ul style="list-style-type: none"> <li>・「木造在来軸組工法による戸建住宅の建方精度と合理化に関する研究」（蓼沼法彦他 1991）（日本建築学会編集・発行）（絶版）</li> </ul>
--	---

<使用する検査機器>

<ul style="list-style-type: none"> <li>・下げ振り又はレーザープレーナー</li> <li>・スケール</li> </ul>	
---	--

## 1-2 外壁の室内側の壁等の傾斜の確認

## ＜調査の視点＞

<ul style="list-style-type: none"> <li>外壁の室内側の壁および外壁と同一壁面内の柱（傾斜が確認された部分に近接する柱）が、当該外壁と同じ方向に傾斜している場合は、仕上材のみの傾斜ではなく、軸組そのものが傾斜している可能性が高いため外壁の室内側の壁および外壁と同一壁面内の柱の傾斜を確認する。（真壁の場合には、外壁の室内側の壁および近接する柱の傾斜を確認する）。</li> </ul>	
--	--

## ＜調査方法＞

<p>1. 傾斜の測定</p> <p>(1) 調査方法</p> <ul style="list-style-type: none"> <li>傾斜が発見された外壁の室内側の壁および外壁と同一壁面内の柱の傾斜を測定する。</li> <li>＜詳細は [外壁の傾斜<sup>1</sup>] に準ずる。＞</li> </ul> <p>(2) 注意事項等</p> <ul style="list-style-type: none"> <li>大壁の場合には、外壁の室内側の壁のみを測定する。</li> </ul>	
---	--

## ＜調査結果の考え方＞

<ul style="list-style-type: none"> <li>傾斜が発見された外壁の室内側の壁および外壁と同一壁面内の柱のいずれにも傾斜が発生していない場合または軽微な傾斜しか発生していない場合は、外壁仕上材または下地（胴縁）等の施工精度の不良等に起因する可能性がある。</li> <li>外壁の室内側の壁に外壁と同じ方向に傾斜が発生しているが、外壁と同一壁面内の柱には傾斜が発生していないまたは軽微な傾斜しか発生していない場合は、当該壁の下地材（胴縁、間柱等）の施工精度の不良等に起因する可能性がある。（真壁の場合）</li> <li>外壁と同一壁面内の柱に外壁と同じ方向に傾斜が発生している場合は、外壁の室内側の壁の傾斜の有無にかかわらず、基礎の沈下または軸組に起因する可能性がある。（真壁の場合）</li> <li>外壁の室内側の壁に外壁と同じ方向に傾斜が発生している場合は、基礎の沈下または軸組に起因する可能性がある。（大壁の場合）</li> </ul>	
---	--

## ＜使用する検査機器＞

<ul style="list-style-type: none"> <li>下げ振り又はレーザープレーナー</li> <li>スケール</li> </ul>	
---	--

## 1-3 床の傾斜の確認

## ＜調査の視点＞

- ・基礎の沈下により建物全体が傾いている場合には、壁の傾斜とともに、床にも傾斜が発生している可能性が高いため、床の傾斜の有無、その程度、方向を確認する。

## ＜調査方法＞

## 1. 床の傾斜の確認

床の傾斜の有無、その程度、方向を確認し、基礎の沈下により建物全体が傾いている可能性を確認する。

## (1) 調査方法

- ・床の傾斜を勾配計等を用いて測定する。  
＜詳細は〔床の傾斜1〕に準ずる。＞

## (2) 注意事項等

- ・外壁の傾斜が生じている居室の床で測定する。

## 2. 基礎の沈下の確認

基礎の沈下の有無を確認する。

## (1) 調査方法

- ・基礎の沈下の有無を確認し、確認された外壁の傾斜方向に建物全体が傾いているかを確認する。  
＜詳細は〔基礎の沈下1〕に準ずる。＞

## (2) 注意事項等

- ・必要に応じ〔基礎のひび割れ・欠損1〕に準じて、基礎のひび割れ等の有無も確認する。

## ＜調査結果の考え方＞

- ・〔外壁の傾斜1-1〕および〔外壁の傾斜1-2〕の調査結果も参照して、床の傾斜や基礎の沈下の状況が同一方向、同程度であり、建物が傾斜していることが推定される場合は、外壁の傾斜は基礎の沈下に起因して発生した可能性が高い。

## ＜使用する検査機器＞

- ・床の傾斜：勾配計、レーザーレベルまたはレーザープレーナー、スケール
- ・基礎の沈下：ビニールホースまたは水盛管、レベル、スケール
- ・基礎のひび割れ、欠損：細針メジャー、クラックスケール、隙間ゲージ、木槌または打診用ハンマー、スケール

## 2 外壁の設計内容の確認

### <調査の視点>

- ・軸組が適切に設計されているかを確認する。

### <調査方法>

<p>1. 軸組の設計内容の確認</p> <p>&lt;確認のポイント&gt;</p> <ul style="list-style-type: none"> <li>①軸組の断面寸法等（a. g. ☆1. ☆2. ※1. ※2. ※3）</li> <li>②材料の選択（e. i. ☆1. ☆2. ※1. ※2. ※3）</li> <li>③軸組の配置・支持間隔（c. h. f. ☆1. ※1. ※3）</li> <li>④軸組の架構・接合方法（b. c. h. d. j. ☆1、※1）</li> <li>⑤耐力壁量・配置と準耐力壁等（腰壁等）の量（c. h. ☆1. ※1）</li> <li>⑥水平構面の剛性確保の仕様（☆1. ※1）</li> </ul> <p>（1）調査方法</p> <ul style="list-style-type: none"> <li>・当該住宅の設計図書（設計図、仕様書等）を対象として、上記&lt;確認のポイント&gt;に沿って、構造部の各部材の断面寸法・配置等が適切であるかを確認する。なお、適切であるかの検討にあたっては、関連法令告示、建設住宅性能評価関連図書等により、また住宅金融支援機構監修「木造住宅工事仕様書」、日本建築学会「木質構造設計規準・同解説」、(財)日本住宅・木材技術センター編集「木造軸組工法住宅の許容応力度設計」、その他の仕様書、基準等が参考となる。</li> <li>・&lt;確認のポイント&gt;に沿って確認する主な項目を以下に列記する。 <ul style="list-style-type: none"> <li>①軸組の断面寸法等 <ul style="list-style-type: none"> <li>・通し柱、管柱、筋かい等（a. g. ☆1. ☆2. ※1. ※2. ※3）</li> </ul> </li> <li>②軸組の材料の選択 <ul style="list-style-type: none"> <li>・耐久性、木材の品質（☆2. ※2.）</li> <li>・材料の基準強度（構造計算時）（e. i.）</li> <li>・準耐力壁等の材料（☆1. ※1）</li> <li>・防腐措置（☆2. ※2.）</li> <li>・浴室・脱衣室の軸組の防水措置（☆2. ※2）</li> <li>・外壁の軸組の防腐防蟻措置（☆2. ※2）</li> </ul> </li> <li>③軸組の配置・支持間隔 <ul style="list-style-type: none"> <li>・通し柱・管柱の配置・間隔等（c. h. f. ☆1. ※1. ※3）</li> <li>・間柱の間隔等（c. h.）</li> </ul> </li> <li>④軸組の架構・接合方法 <ul style="list-style-type: none"> <li>・柱や筋かいの欠込み位置（c. h.）</li> <li>・基礎と土台の繋結方法（c. h.）</li> <li>・筋かいの入れ方（方向、角度）（b. c. h.）</li> <li>・土台の継手位置（c. h.）</li> <li>・筋かい端部の接合部と柱端部の接合部（d. j.）</li> <li>・通し柱と胴差の接合部と水平構面外周横架材の接合部（☆1、</li> </ul> </li> </ul> </li> </ul>	<p>建築基準法関連</p> <ul style="list-style-type: none"> <li>a. 建基法令第 43 条 1 項、2 項</li> <li>b. 建築基準法施行令第 45 条 第 1 項、第 2 項</li> <li>c. 建基法令第 46 条 4 項</li> <li>d. 建基法令第 47 条 1 項</li> <li>e. 建基法令第 89 条 1 項</li> <li>f. 建基法令第 82 条の 6 第 2 号</li> <li>g. 平 12 建告第 1349 号「木造の柱～」</li> <li>h. 平 12 建告第 1352 号「木造建築物の軸組の設置の～」</li> <li>i. 平 12 建告第 1452 号「木材の基準強度～」</li> <li>j. 平 12 建告第 1460 号「木造の継手及び仕口の～」</li> </ul> <p>品確法告示：</p> <ul style="list-style-type: none"> <li>☆1 平 13 国交告第 1347 号「評価方法基準」第 5 の 1「構造の安定～」</li> <li>☆2 平 13 国交告第 1347 号「評価方法基準」第 5 の 3「劣化の軽減～」</li> </ul> <p>参照：</p> <ul style="list-style-type: none"> <li>※1 「木造住宅のための住宅性能表示（構造編）」第 4 版（(財)日本住宅・木材技術センター企画・発行）</li> <li>※2 「木造住宅のための住宅性能表示（基本編）」第 4 版・劣化の軽減（(財)日本住宅・木材技術センター企画・発行）</li> <li>※3 「木造住宅のための構造の安定に関する基準に</li> </ul>
--	--

<p>※1)</p> <p>⑤耐力壁量・配置および準耐力壁等(腰壁等)の量</p> <ul style="list-style-type: none"> <li>・耐力壁による必要壁量の確保 (c. h.)</li> <li>・耐力壁のバランスの良い配置 (特に増改築後) (c. h.)</li> <li>・準耐力壁等(腰壁等)の量 (☆1、※1)</li> </ul> <p>⑥水平構面の剛性確保の仕様</p> <ul style="list-style-type: none"> <li>・火打ち土台の設置 (☆1、※1)</li> <li>・火打ち梁による存在床倍率の確保 (☆1、※1)</li> <li>・合板等による存在床倍率の確保 (☆1、※1)</li> <li>・外周横架材のせい (☆1、※1)</li> </ul> <p>(2) 注意事項等</p> <ul style="list-style-type: none"> <li>・3階建等の場合には壁量計算ではなく、建基法令第 82 条の 6 の許容応力度等計算等が必要である。</li> <li>・軸組は多くの部材で構成されており、構造安全性については必要に応じ専門家の助言を得て確認する。</li> </ul>	<p>基づく横架材及び基礎のスパン表(第2刷)」                  ((財)日本住宅・木材技術センター企画・発行)</p> <p>参考：</p> <ul style="list-style-type: none"> <li>・「木造軸組工法住宅の許容応力度設計」2008年版                  (国土交通省住宅局建築指導課、木造住宅振興室監修、(財)日本住宅・木材技術センター編集発行)</li> <li>・「木造住宅工事仕様書 平成20年改訂」p60(5) (住宅金融支援機構監修、(財)住宅金融普及協会発行)</li> <li>・「木質構造設計規準・同解説」(2006)－許容応力度・許容耐力設計法(日本建築学会編集・発行)</li> </ul>
--	---

<調査結果の考え方>

<ul style="list-style-type: none"> <li>・次のいずれかの事項について、適切な設計が行われていない場合は、水平力に対して壁の耐力が十分得られないことが原因で外壁の傾斜が発生している可能性が高い。                     <ul style="list-style-type: none"> <li>①軸組の断面寸法等</li> <li>②材料の選択</li> <li>③軸組の配置・支持間隔</li> <li>④軸組の架構・接合方法</li> <li>⑤耐力壁量・配置と準耐力壁等(腰壁等)の量</li> </ul> </li> <li>・「⑥水平構面の剛性確保の仕様」について、適切な設計が行われていない場合は、水平構面が柔らかく、一部の耐力壁に外力が集中することが原因で外壁の傾斜が発生している可能性が高い。</li> </ul>	
---	--

<使用する検査機器>

<ul style="list-style-type: none"> <li>・特になし。</li> </ul>	
--	--



3 外壁の施工状況の確認

3-1 軸組の施工状況等の確認

<調査の視点>

<p>・軸組が適切に施工されているかを確認する。</p>	
------------------------------	--

<調査方法>

<p>1. 書類による確認</p> <p>&lt;確認のポイント&gt;</p> <ul style="list-style-type: none"> <li>①軸組の断面寸法等</li> <li>②材料の選択</li> <li>③材料の品質</li> <li>④軸組の配置・支持間隔</li> <li>⑤軸組の架構・接合方法</li> <li>⑥耐力壁量・配置と準耐力壁等(腰壁等)の量</li> <li>⑦水平構面の剛性確保の仕様</li> </ul> <p>(1) 調査方法</p> <ul style="list-style-type: none"> <li>・施工記録等（施工図、工事状況報告書、工事写真等）および建設住宅性能評価関連図書により、上記&lt;確認のポイント&gt;に沿って把握できる範囲において、軸組工事が設計どおりに行われているかを確認する。なお、それらに記載されていない部分については、住宅金融支援機構監修「木造住宅工事仕様書」、日本建築学会「木質構造設計規準・同解説」、その他の仕様書、基準等を参考に、施工が適切に行われているかを確認する。</li> </ul> <p>(2) 注意事項等</p> <ul style="list-style-type: none"> <li>・特になし。</li> </ul> <p>2. 目視等による施工状況等の確認</p> <p>(1) 調査方法</p> <ul style="list-style-type: none"> <li>・書類により確認した内容と実際の施工状況が一致しているか、不適切な施工が行われていないかを、目視・測定等により確認する。</li> <li>・不適切な箇所が発見された場合には、写真等で記録をとる。確認した結果を、設計図書（設計図、仕様書）等と照らし合わせて確認する。</li> <li>・小屋裏は、押入天袋等の小屋裏点検口から目視等により確認する。</li> <li>・床下は、床下点検口の他、必要に応じて和室や押入等の床板を取り外し、目視等により確認する。</li> </ul> <p>(2) 注意事項等</p> <ul style="list-style-type: none"> <li>・[床のたわみ]3-1] 参照。</li> </ul>	<p>参考：</p> <ul style="list-style-type: none"> <li>・「木造住宅工事仕様書 平成20年改訂」p60(5)（住宅金融支援機構監修、(財)住宅金融普及協会発行）</li> <li>・「木質構造設計規準・同解説」（2006）－許容応力度・許容耐力設計法（日本建築学会編集・発行）</li> <li>・「木造住宅の設計法」（学芸出版社）</li> <li>・「木構造（軸組式）丈夫な木造建築の建て方」（日本建築士会連合会）</li> <li>・「木造の詳細」構造編新訂第三版 p136（彰国社）</li> <li>・「新・木のデザイン図鑑」p257（エクスナレッジ）</li> </ul>
--	--

<p>3. 筋かい検出器による筋かいの施工状況の確認</p> <p>(1) 調査方法</p> <ul style="list-style-type: none"> <li>・必要に応じ、筋かい検出器を外壁にあて、壁体内の筋かいの有無および位置・向きを確認し、設計どおりに筋かいが設置されているかを確認する。</li> </ul> <p>(2) 注意事項等</p> <ul style="list-style-type: none"> <li>・特になし。</li> </ul>	
--	--

<調査結果の考え方>

<ul style="list-style-type: none"> <li>・次のいずれかの事項について、設計どおりの施工が行われていない場合または不適切な施工が行われている場合は、水平力に対して壁の耐力が十分得られないことが原因で外壁の傾斜が発生している可能性が高い。             <ul style="list-style-type: none"> <li>①軸組の断面寸法等</li> <li>②材料の選択</li> <li>③材料の品質</li> <li>④軸組の配置・支持間隔</li> <li>⑤軸組の架構・接合方法</li> <li>⑥耐力壁量・配置と準耐力壁等(腰壁等)の量</li> </ul> </li> <li>・「⑦水平構面の剛性確保の仕様」について、設計どおりの施工が行われていない場合または不適切な施工が行われている場合は、水平構面が柔らかく、一部の耐力壁に外力が集中することが原因で、外壁の傾斜が発生している可能性が高い。</li> </ul>	
--	--

<使用する検査機器>

<ul style="list-style-type: none"> <li>・スケール</li> <li>・ノギス</li> <li>・筋かい検出器</li> </ul>	
--	--

## 3-2 外壁仕上材等の施工状況等の確認

## &lt;調査の視点&gt;

・仕上材等が適切に施工されているか等を確認する。	
--------------------------	--

## &lt;調査方法&gt;

<p>1. 書類による確認</p> <p>&lt;確認のポイント&gt;</p> <p>①仕上材等の選択 ②仕上材等の品質</p> <p>(1) 調査方法</p> <p>・施工記録（施工図、工事状況報告書、工事写真等）により、上記&lt;確認のポイント&gt;に沿って把握できる範囲において、外壁仕上工事が設計どおりに行われているかを確認する。なお、それらに記載のない部分については、住宅金融支援機構監修「木造住宅工事仕様書」、その他の仕様書、基準等を参考に、施工が適切に行われているかを確認する。</p> <p>(2) 注意事項等</p> <p>・特になし。</p> <p>2. 目視等による施工状況等の確認</p> <p>&lt;確認のポイント&gt;</p> <p>③仕上材等の施工（取付け） ④壁内断熱材等の施工（断熱材および防湿層（透湿抵抗の高い一部のプラスチック系断熱材を除く）の配置等）</p> <p>(1) 調査方法</p> <p>・外壁仕上材等の施工等が適切に行われているかを現場において目視等により確認する。</p> <p>・必要に応じ、壁の一部をはがし、下地材の取付け方法（ビス・釘等の留付け間隔、数、位置等）や断熱材および防湿層の配置等を目視等により確認する。</p> <p>(2) 注意事項等</p> <p>・特になし。</p>	<p>参考：</p> <p>・「木造住宅工事仕様書 平成20年改訂」p60(5)（住宅金融支援機構監修、(財)住宅金融普及協会発行）</p>
---	--

## &lt;調査結果の考え方&gt;

<ul style="list-style-type: none"> <li>・ 次のいずれかの事項について、設計どおりの施工が行われていない場合または不適切な施工が行われている場合は、仕上材等の施工等不良が原因である可能性が高い。 <ul style="list-style-type: none"> <li>① 仕上材等の選択</li> <li>② 仕上材等の品質</li> <li>③ 仕上材等の施工（取付け）</li> </ul> </li> <li>・ 「④壁内断熱材等の施工」において、断熱材および防湿層（透湿抵抗の高い一部のプラスチック系断熱材を除く）が適切な位置に設置されていない場合は、壁内に結露が発生して軸組材が腐朽し、所定の木材の構造耐力を発揮できないことによる外壁の傾斜の可能性が考えられる。</li> </ul>	
---	--

## &lt;使用する検査機器&gt;

<ul style="list-style-type: none"> <li>・ スケール</li> </ul>	
--	--

## ④ 使用・メンテナンス状況の確認

「第Ⅰ章 本編の活用について」の「3.（2）④使用・メンテナンス状況の確認」による。

## ⑤ 外的要因の確認

「第Ⅰ章 本編の活用について」の「3.（2）⑤外的要因の確認」による。

## ⑥ 詳細調査の必要性の検討

「第Ⅰ章 本編の活用について」の「3.（2）⑥詳細調査の必要性の検討」による。

## 外壁のひび割れ・欠損（モルタル塗り）

## 1. 外壁のひび割れ・欠損とは

外壁のひび割れとは、外壁仕上材に部分的な割れが発生することをいう。

モルタルでは、乾燥収縮によるある程度のひび割れは、材料の特性から避けられないものである。このモルタルの表面に発生する細かいひび割れを一般にヘアクラック（髪の毛のような細かくて長いひび割れ）という。これに対して建物の歪みや不同沈下等に伴い生じる構造クラックの他、モルタルの品質や施工不良により生じる有害なひび割れがある。

外壁の欠損とは、外壁の一部が欠け損ずることをいう。

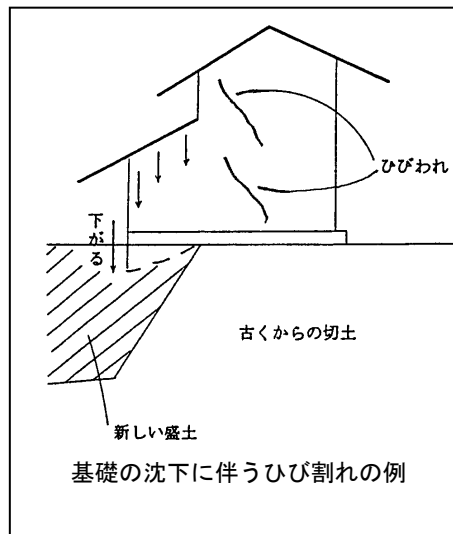
外壁のひび割れや欠損（以下、ひび割れ等という）は、雨水の浸入によって外壁の構造耐力の低下の原因となる可能性もあるので、注意を要する。

## 2. 発生原因

- (1) 適切な設計・施工でも通常起こり得る軽微な外壁のひび割れ等  
適切な設計・施工が行われていても、モルタルの乾燥収縮により軽微な外壁のひび割れ（ヘアクラック）等は発生することがある。

## (2) 基礎の沈下等

基礎が何らかの理由で沈下した場合や、外壁が何らかの理由で傾斜した場合、これらに連動して外壁のひび割れ等が発生することがある。（基礎の沈下の発生原因は[基礎の沈下]を参照。  
外壁の傾斜の発生原因は[外壁の傾斜]を参照。）



## (3) 不適切な外壁の設計

外壁の設計段階において、以下の①、②および③に不適切な点がある場合は、外壁のひび割れ等の原因となることがある。  
また、既調査軽量セメントモルタルを使用し、製造業者等の仕様に準拠していない場合は、外壁のひび割れ等につながる可能性がある。

- ①モルタルの塗り厚
- ②ラス、ガラス繊維ネット等の補強方法（開口部周辺、隅角部）
- ③下地材の選択と工法の組合せ（下地材のステーブル保持力等）

参考：

- ・「欠陥住宅被害救済の手引き」全訂増補版（民事法研究会発行）

引用：

- ・「土地・建物の不具合」p194（不動産適正取引推進機構）

(4) 不適切な外壁の施工等

外壁工事の段階において、以下の事項に不適切な点がある場合には、外壁のひび割れ等の発生につながる可能性がある。

また、既調合軽量セメントモルタルを使用している場合は、製造業者等の仕様に準拠していないと、外壁のひび割れ等につながる可能性がある。

(材料)

- ①モルタルの品質（調合）
- ②ラスの品質
- ③ステーブルの品質

(施工)

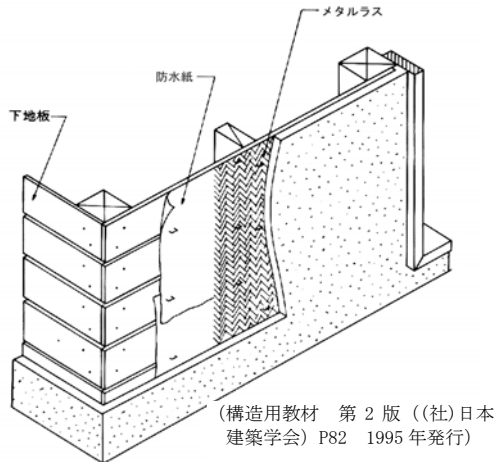
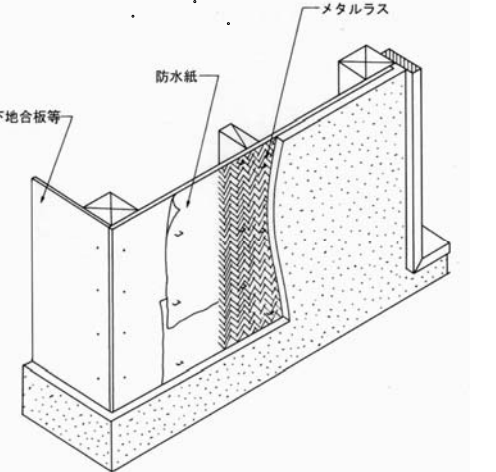
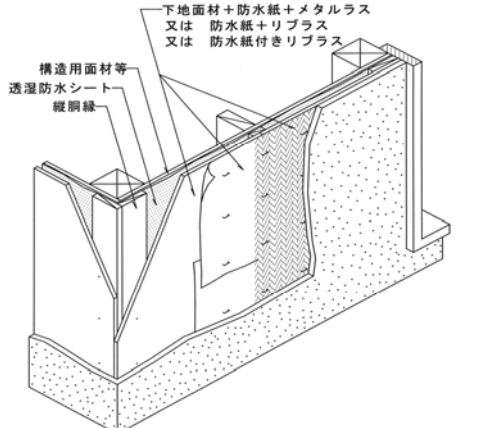
- ④下地板の配置
- ⑤ラス、ガラス繊維ネット等の補強方法
- ⑥ラス下地の継ぎ方・留め付け方（うき・たるみ）
- ⑦ステーブルの位置・間隔
- ⑧モルタルの施工（接着）
- ⑨モルタルの施工時の天候に対応した養生（散水、シート等）
- ⑩雨漏りによる軸組および下地板等の乾燥収縮またはそり

\*通気工法用ラスモルタル下地を用いる場合は、次の⑪から⑭に留意する。

- ⑪通気用縦胴縁の施工
- ⑫リブラスの留め付け間隔（単層下地工法の場合）
- ⑬リブラスに施工するモルタル押さえ強さと通気層断面寸法確保の関係（単層下地工法の場合）
- ⑭面材の取付け及び品質

参考：

「建築工事標準仕様書・同解説 JASS15 左官工事（2007）」 p136(4節)（日本建築学会編集・発行）

想定される外壁の構成の例	仕上 構成	
<p>モルタル塗りメタルラス下地</p> 	<p>下地</p> <ul style="list-style-type: none"> <li>・下地板 (12～18) × (90～100)</li> <li>・防水紙</li> <li>・ステープル</li> <li>・メタルラス張り</li> </ul>	<p>仕上</p> <ul style="list-style-type: none"> <li>・モルタル (ア)20～25 (但しメタルラス含む)</li> </ul>
<p>モルタル塗りモルタル下地合板</p> 	<p>下地</p> <ul style="list-style-type: none"> <li>・モルタル下地合板 910×1820×7.5（関東間） 910×1970×7.5（関西間）</li> <li>・釘 N50（耐力壁用） N38（非耐力壁用）</li> </ul>	<p>仕上</p> <ul style="list-style-type: none"> <li>・同上</li> </ul>
<p>通気工法用ラスモルタル下地</p> 	<p>下地</p> <ul style="list-style-type: none"> <li>・構造体の上に透湿防水シート張り (この上に下記いずれかの下地工法を施工する。)</li> <li>・単層下地工法 縦胴縁+防水紙+リプラス</li> <li>・二層下地工法 縦胴縁+面材+防水紙+ラス</li> </ul>	<p>仕上</p> <ul style="list-style-type: none"> <li>・同上 (ただし、構造体から縦胴縁で浮かせ、留め付けが縦胴縁間隔となるため軽量の仕上が適する。)</li> </ul>

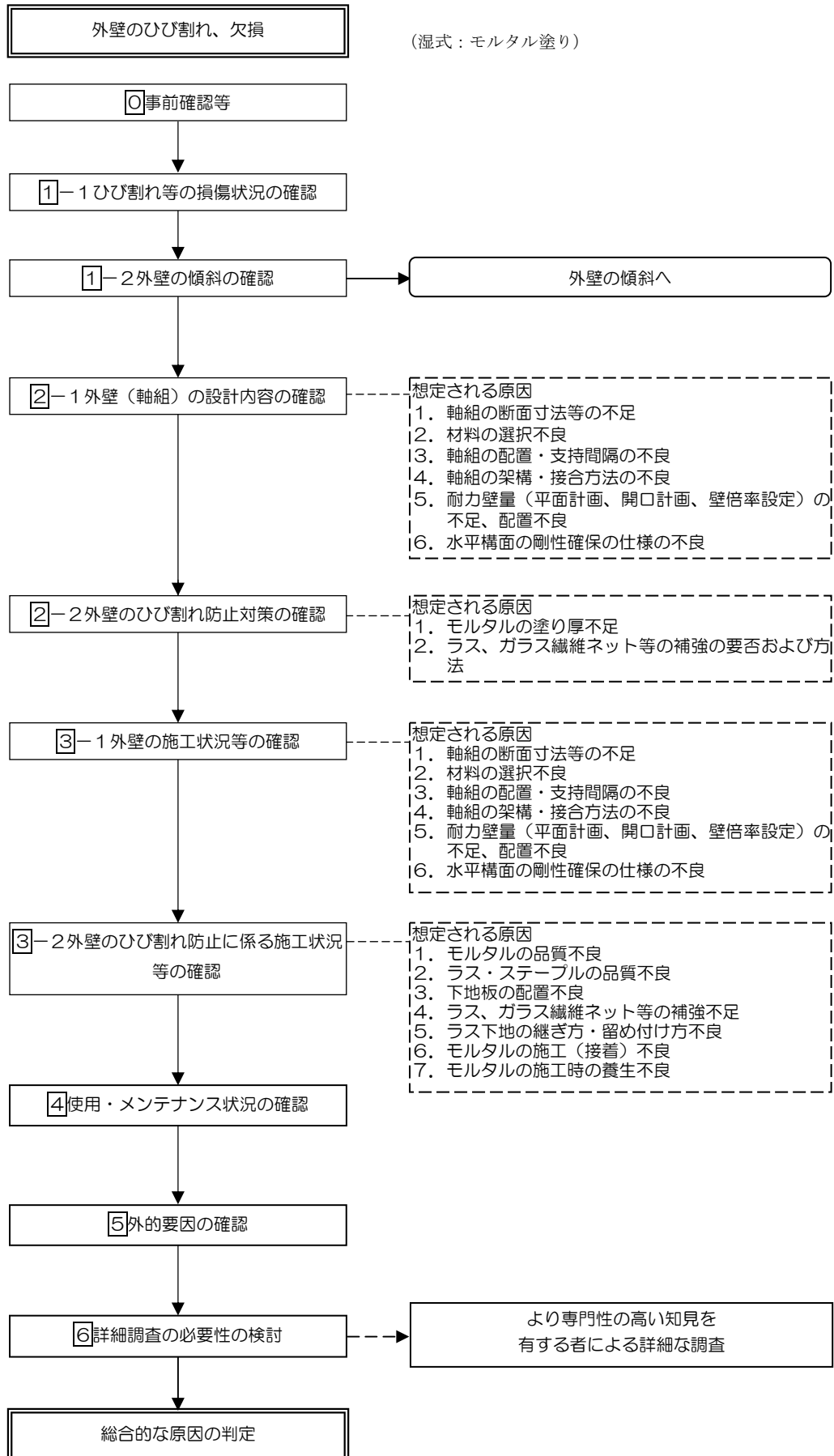
※参考1：モルタル下地に用いる防水紙は、アスファルトフェルト又はこれと同等以上の防水性能を有する防水紙を用いる。

※参考2

通気工法用ラスモルタル下地には、単層下地と二層下地がある

- ・単層下地工法は、構造体に透湿防水紙などを留め付け、柱・間柱上に通気用の縦胴縁をくぎで留め付け、その上から防水紙とリプラスを留め付ける。
  - ・二層下地工法は、構造体に透湿防水紙などを留め付け、柱・間柱上に通気用の縦胴縁をくぎで留め付け、その上からラス下地板または面材などを施工し、防水紙、ラスを留め付ける。
- (参考文献：「建築工事標準仕様書・同解説 JASS15 左官工事(2007)」p154 (4節) (日本建築学会編集・発行))

3. 調査フロー





#### 4. 調査方法

##### 1 不具合事象の程度の確認

##### 1-1 ひび割れ等の損傷状況の確認

###### <調査の視点>

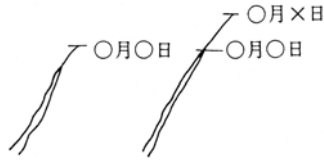
<ul style="list-style-type: none"> <li>・適切に設計・施工された外壁であっても、モルタルの乾燥収縮に起因する軽微な外壁のひび割れ等は発生することがある。</li> <li>・ひび割れは、目視で確認したひびの形状・位置等から外力の種類、発生の経緯等が類推できる場合がある。</li> <li>・ひび割れ等の形状や発生状況等を把握し、不具合事象の程度を確認する。</li> </ul>	
---	--

###### <調査方法>

<p>1. 目視確認</p> <p>(1) 調査方法</p> <ul style="list-style-type: none"> <li>・目視等により、外壁のひび割れ等の形状・位置等を確認する。</li> </ul> <p>(2) 注意事項等</p> <ul style="list-style-type: none"> <li>・特になし。</li> </ul> <p>2. 打音診断</p> <p>(1) 調査方法</p> <ul style="list-style-type: none"> <li>・ひび割れ等が生じている周辺部を木槌または打診用ハンマーで軽く叩き、打撃音の変化でモルタルの浮きの有無を確認する。</li> </ul> <p>(2) 注意事項等</p> <ul style="list-style-type: none"> <li>・下地材とモルタルの間に浮きがある場合には太鼓のような打撃音、浮きがない場合は金属音に近い硬い音がする。</li> </ul> <p>3. ひび割れ深さおよび幅の測定</p> <p>(1) 調査方法</p> <ul style="list-style-type: none"> <li>・設計図書に記載されたモルタルの厚さと比較して、ひび割れ等の深さが下地層まで達しているかを確認する。</li> <li>・ひび割れ部にクラックスケールをあて、ひび割れ幅（ひび割れ方向に直交する幅）を測定する。</li> </ul>	<p>参考：</p> <ul style="list-style-type: none"> <li>・木造建築物の耐久性向上技術（木造建築物の劣化診断指針・同解説）（建設大臣官房技術調査室監修、(財)国土開発技術センター編、技報堂出版(株)発行）（絶版）</li> </ul>
--	--

(2) 注意事項等

- ・原則として補修を必要としないわずかなひび割れでも、進行性のものについては注意を要するため、必要に応じて、ひび割れ幅、長さの変動状況の成長過程を観察し、ひび割れ等の進行状況を定期的に確認する。(期間は6ヶ月～1年)



ひび割れ先端位置を記録する方法（例）

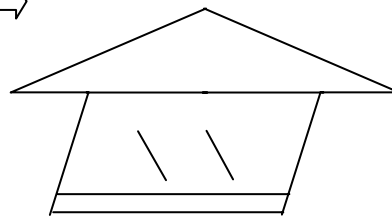
- ・ひび割れ幅は温度や湿度によって変化するため、ひび割れ幅の変動を測定する場合は、測定時の温・湿度条件をできるだけ同じようにすることが望ましい。

参考：

・「コンクリートのひび割れ調査、補修・補強指針2009」p16～28  
(社)日本コンクリート工学協会編、発行

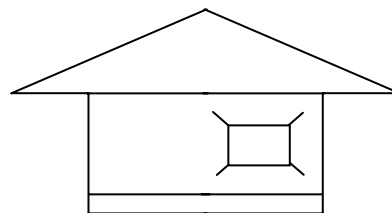
<調査結果の考え方>

- ・ひび割れ等の形状が斜め一直線に発生している場合は、筋かいの不足等耐力壁に原因がある可能性が高い。



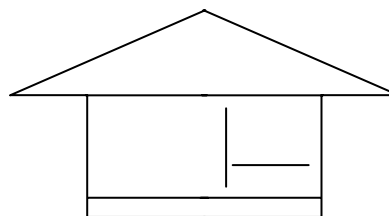
外壁の傾斜に伴うひび割れの例

- ・ひび割れ等が開口部周辺に八の字形で発生している場合は、開口部回りの補強方法に原因がある可能性が高い。



開口部に生じたひび割れの例

- ・ひび割れ等が、縦・横一直線に発生している場合は、下地に原因がある可能性が高い。横方向にひび割れ等が発生している場合は、基礎の変形（沈下等）が原因の可能性が高い。



下地の継ぎ目に沿って生じたひび割れの例

- ・北面に多く外壁のひび割れ等が生じている場合は、凍害に起因する可能性が高い。

<ul style="list-style-type: none"> <li>・外壁一面にヘアクラックが生じている場合は、モルタルの調合が原因である可能性が高い。</li> <li>・外壁仕上材（モルタル）の浮きが確認できず、ひび割れ深さが仕上層部分にとどまっており、ひび割れ幅が小さい場合は、モルタルの乾燥収縮等による通常起こりうるひび割れである可能性がある。</li> <li>・ひび割れ幅が大きいか、またはひび割れ深さが下地まで到達している場合は、何らかの外力が加わったと想定され、軸組の変形等に起因している可能性がある。</li> <li>・外壁のひび割れが全面的に不定形な場合または軸組部分、外壁下地材の継目部分もしくは開口部回り等に発生している場合は、軸組材および外壁下地材の乾燥収縮によるあばれが原因の可能性はある。</li> </ul>	
--	--

<使用する検査機器>

<ul style="list-style-type: none"> <li>・スケール</li> <li>・クラックスケール</li> <li>・木槌または打診用ハンマー</li> </ul>	
---	--

**1**－2 外壁の傾斜の確認

<調査の視点><調査方法><調査結果の考え方>および<使用する検査機器>については、[外壁の傾斜**1**]の該当項目に準ずる。

**2 外壁の設計内容の確認**

**2-1 外壁（軸組）の設計内容の確認**

＜調査の視点＞＜調査方法＞＜調査結果の考え方＞および＜使用する検査機器＞については、[外壁の傾斜<sup>2</sup>]の該当項目に準ずる。

**2-2 外壁のひび割れ防止対策の確認**

＜調査の視点＞

<p>・外壁仕上材（モルタル）のひび割れ等は、ひび割れ防止対策が行われていれば軽減することが可能であるため、設計段階において適切なひび割れ等防止対策が行われているかを確認する。</p>	
--	--

＜調査方法＞

<p><b>1. ひび割れ防止対策の設計内容の確認</b></p> <p>＜確認のポイント＞</p> <ul style="list-style-type: none"> <li>①モルタルの塗り厚</li> <li>②ラス、ガラス繊維ネット等の補強</li> </ul> <p><b>(1) 調査方法</b></p> <ul style="list-style-type: none"> <li>・当該住宅の設計図書（設計図、仕様書等）を対象として、上記＜確認のポイント＞に沿って、外壁のひび割れ防止対策が適切であるかを確認する。なお適切であるかの検討にあたっては、住宅金融支援機構監修「木造住宅工事仕様書」、日本建築仕上学会「外壁剥落防止のための設計・施工指針・同解説」、その他の仕様書、基準等が参考となる。</li> <li>・＜確認のポイント＞に沿って確認する主な項目を以下に示す。             <ul style="list-style-type: none"> <li>①モルタルの塗り厚                     <ul style="list-style-type: none"> <li>・モルタルの調合や塗り厚さ</li> </ul> </li> <li>②ラス、ガラス繊維ネット等の補強                     <ul style="list-style-type: none"> <li>・開口部回りの隅角部等のラス、ガラス繊維ネット等の補強の要否および方法</li> </ul> </li> </ul> </li> </ul> <p><b>(2) 注意事項等</b></p> <ul style="list-style-type: none"> <li>・特になし。</li> </ul>	<p>参考：</p> <ul style="list-style-type: none"> <li>・「木造住宅工事仕様書 平成 20 年改訂」p60(5)（住宅金融支援機構監修、(財)住宅金融普及協会発行）</li> <li>・「外壁剥落防止のための設計・施工指針・同解説」（日本建築仕上学会）（絶版）</li> </ul>
--	---

<調査結果の考え方>

<ul style="list-style-type: none"> <li>・「①モルタルの塗り厚」について、モルタルの全体塗り厚が 25 mmを超えかつ留付けの対策が講じられていない（既調合軽量セメントモルタルの場合は全体塗り厚が製造業者等の仕様に準拠していない）場合は、モルタルの塗り厚が過大となりひび割れ等が発生している可能性が高い。また、塗り厚が薄いと必要な強度が発現せず、少しの変位等でひび割れ等が発生している可能性が高い。</li> <li>・「②ラス、ガラス繊維ネット等の補強」について、補強の要否の検討がなされ、補強が必要な場合は、開口部回り、隅角部等に補強不足によるひび割れ等が発生している可能性が高い。</li> </ul>	<p>参考：</p> <ul style="list-style-type: none"> <li>・「木造住宅工事仕様書 平成 20 年改訂」p155(9.3)（住宅金融支援機構監修、(財)住宅金融普及協会発行)</li> </ul>
---	--

<使用する検査機器>

<ul style="list-style-type: none"> <li>・特になし。</li> </ul>	
--	--

### 3 外壁の施工状況等の確認

#### 3-1 軸組の施工状況等の確認

＜調査の視点＞＜調査方法＞＜調査結果の考え方＞および＜使用する検査機器＞については、[外壁の傾斜3-1]の該当項目に準ずる。

#### 3-2 外壁のひび割れ防止に係る施工状況等の確認

##### ＜調査の視点＞

<ul style="list-style-type: none"> <li>・ひび割れ防止に係る工事が、設計どおりに行われているかを確認する。</li> <li>・また、ひび割れ等を誘発する不適切な施工が行われていないかを確認する。</li> </ul>	
--	--

##### ＜調査方法＞

<p>1. 書類による確認</p> <p>＜確認のポイント＞</p> <ol style="list-style-type: none"> <li>①モルタルの品質（調合）</li> <li>②ラスの品質</li> <li>③ステープルの品質</li> <li>④下地板の配置</li> <li>⑤ラス、ガラス繊維ネット等の補強方法</li> <li>⑥ラス下地の継ぎ方・留め付け方（うき・たるみ）</li> <li>⑦モルタルの施工（接着）</li> <li>⑧モルタルの施工時の天候に対応した養生（散水、シート等）</li> </ol> <p>（1）調査方法</p> <ul style="list-style-type: none"> <li>・施工記録（施工図、工事状況報告書、工事写真等）により、上記＜確認のポイント＞に沿って、把握できる範囲において、外壁のひび割れ防止に係る以下の項目が設計どおりに行われているかを確認する。なお、設計図書に記載のない部分については、住宅金融支援機構監修「木造住宅工事仕様書」、日本建築仕上学会「外壁剥落防止のための設計・施工指針・同解説」、その他の仕様書、基準等を参考に、施工が適切に行われているかを確認する。</li> <li>①モルタルの品質             <ul style="list-style-type: none"> <li>・使用材料またはセメント、砂、混和剤の調合比率</li> </ul> </li> <li>②ラスの品質</li> <li>③ステープルの品質</li> <li>④下地板の配置             <ul style="list-style-type: none"> <li>・釘の浮き</li> </ul> </li> <li>⑤ラス、ガラス繊維ネット等の補強             <ul style="list-style-type: none"> <li>・開口部回り、隅角部のラス、ガラス繊維ネット等による補強</li> </ul> </li> <li>⑥ラス下地の継ぎ方・留め付け方（うき・たるみ）</li> </ul>	<p>参考：</p> <ul style="list-style-type: none"> <li>・「木造住宅工事仕様書 平成20年改訂」（住宅金融支援機構監修、（財）住宅金融普及協会発行）</li> <li>・「外壁剥落防止のための設計・施工指針・同解説」p12-14（日本建築仕上学会）（絶版）</li> </ul>
--	---

<ul style="list-style-type: none"> <li>・釘・ステーブルの浮き、留付け間隔</li> <li>・継ぎ部分の重なり</li> <li>・下地材、防水紙等の不陸</li> <li>・柱・間柱への留付け間隔、数</li> <li>・下地板の間隔</li> <li>⑦モルタルの施工（接着）             <ul style="list-style-type: none"> <li>・下塗りの（中塗り開始までの）養生期間</li> <li>・施工時の温度管理</li> <li>・1回の塗り厚および総塗り厚</li> </ul> </li> <li>⑧モルタルの施工時の天候に対応した養生（散水、シート等）             <ul style="list-style-type: none"> <li>・施工時における軸組および下地材の乾湿状況</li> </ul> </li> </ul> <p>(2) 注意事項等</p> <ul style="list-style-type: none"> <li>・特になし。</li> </ul> <p>2. 目視による施工状況の確認</p> <p>(1) 調査方法</p> <ul style="list-style-type: none"> <li>・必要に応じてひび割れ等の生じている外壁の仕上げを一部はがし、目視により下地、仕上げの施工状況を上記のポイントを中心に確認する。</li> </ul> <p>(2) 注意事項等</p> <ul style="list-style-type: none"> <li>・特になし。</li> </ul>	
--	--

<調査結果の考え方>

<ul style="list-style-type: none"> <li>・「①モルタルの品質」について、作業性を良くするために骨材に対するセメント量を多くする富配合にした場合等、収縮率が增大し、ひび割れ等が発生している可能性が高い。</li> <li>・「②ラスの品質」について、ラスの品質に問題があった場合には、それに起因してひび割れ等が発生している可能性が高い。</li> <li>・「③ステーブルの品質」について、ステーブルの品質に問題があった場合には、それに起因してひび割れが発生している可能性が高い。</li> <li>・「④下地板の配置」について、下地板の間隔や留付け方法等が不適切な場合等は、下地板の配置不良によりひび割れ等が発生している可能性が高い。</li> <li>・「⑤ラス、ガラス繊維ネット等の補強」について、開口部回り、隅角部等に補強が施されていない場合は、補強不足によりひび割れ等が発生している可能性が高い。</li> <li>・「⑥ラス下地の継ぎ方・留め付け方（うき・たるみ）」について、ラス下地に不陸がある場合等はラス下地の継ぎ方不良によりひび割れが発生してい</li> </ul>	
--	--

る可能性が高い。

- ・「⑦モルタルの施工（接着）」について、下塗りの養生期間が短い場合、寒冷期に適切な養生措置（板張り、シート覆い、採暖等）をとらずに施工した場合または1回の塗り厚および全体の塗り厚が過大である場合等においては、モルタルの接着不良によりひび割れ等が発生している可能性が高い。また、塗り厚が薄い場合は、必要な強度が発現されず、少しの変位等でひび割れ等が発生している可能性が高い。
- ・「⑧モルタルの施工時の天候に対応した養生（散水、シート等）」について、軸組や下地材が充分乾いていない時期に施工した場合、モルタルの施工時期の不適によりひび割れ等が発生している可能性が高い。

<参考>

■下塗りの養生期間

- ・モルタル塗りの場合、乾燥収縮または下地の挙動によるひび割れ等を生じさせるため、下塗りの養生期間はできるだけ長期間取る必要があり、2週間以上の期間を確保することが望ましい。
- ・厚付けとなる場合には、下塗り・中塗りの養生期間を7日以上とする等の注意が必要である。
- ・下塗り乾燥後著しいひび割れ等があれば、目塗りをし、下地面が平坦になっていない部分または凹部はつけ送りをしつつむら直しを行い、金ぐしの類で荒し目を付ける。むら直しの後、下塗りと同様の養生期間をおく。

■塗り厚

- ・塗り厚が大きくなると、こて押さえが効かなくなり、壁では剥落の危険性が大きくなるので、塗り層の厚さはなるべく薄い方が望ましく、通常の場合、床を除き7mm以下を原則とする。
- ・壁で一度に厚塗りをすると、ひび割れ等を生じやすいので、厚塗りしてはならない。
- ・全塗り厚は25mm以下とし、それ以上の厚さを必要とする場合は物理的な方法により留付けを行う。（既調合軽量セメントモルタルの場合は製造業者等の仕様に準拠すること。）

■モルタルの調合（容積比）

- ・下表を標準とする。

下地	塗り付け箇所	下塗り・ラスこすり	むら直し・中塗り	上塗り
		セメント：砂	セメント：砂	セメント：砂： 混和剤
ワイヤラス メタルラス ラスシート	内壁	1：3	1：3	1：3：適量
	天井	1：2	1：3	1：3：適量
	外壁 その他	1：3	1：3	1：3

※既調合軽量セメントモルタルの場合は、製造業者等が定めた仕様により

引用：

- ・「木造住宅工事仕様書 平成20年改訂」p155(9.3.2)  
（住宅金融支援機構監修、(財)住宅金融普及協会発行）



<p>調合が行われる。</p> <p>■モルタルの施工時の環境</p> <ul style="list-style-type: none"> <li>・月間平均気温が 5℃以下で、かつ最低気温が 2℃以下となる期間にやむを得ず施工する場合は、周囲に板囲い、シート覆いを行い、内部をヒーター等の加熱器を用いて保温する。</li> </ul>	
<p>&lt;使用する検査機器&gt;</p>	
<ul style="list-style-type: none"> <li>・スケール</li> </ul>	

**4 使用・メンテナンス状況の確認**

「第 I 章 本編の活用について」の「3. (2) 4 使用・メンテナンス状況の確認」による。

**5 外的要因の確認**

「第 I 章 本編の活用について」の「3. (2) 5 外的要因の確認」による。

**6 詳細調査の必要性の検討**

「第 I 章 本編の活用について」の「3. (2) 6 詳細調査の必要性の検討」による。

## 外壁仕上材のはがれ・浮き（サイディング張り）

## 1. 外壁仕上材のはがれ・浮きとは

外壁仕上材のはがれ・浮きとは、留付金具・釘・ビス等によって、下地材に張り付けられた乾式の外壁仕上材が、下地材から離れ、隙間が生じることをいう。

はがれは仕上材の端部から順に剥離が始まるのに対し、浮きは、端部ではなく、外壁仕上材の中央部に空隙を生じることをいう。

また、ここで取り上げる「外壁仕上材のはがれ・浮き」は、サイディング張りを想定している。外壁仕上材がモルタル塗りの場合は「外壁のひび割れ、欠損」に包含するものとする。

## 2. 発生原因

## (1) 外壁の傾斜等

外壁が何らかの理由で傾斜した場合は、これに連動して外壁仕上材のはがれ・浮きが発生することがある。

(外壁の傾斜の発生原因は [外壁の傾斜] を参照)

## (2) 不適切な外壁仕上の設計

外壁の設計段階において、以下の事項に不適切な点がある場合には、外壁仕上材のはがれ・浮きにつながる可能性がある。

- ①外壁仕上材、留付金具・釘・ビス等の選択
- ②外壁仕上材の割付け、支持方法

## (3) 不適切な外壁仕上材の施工等

外壁仕上工事段階において、以下の事項に不適切な点がある場合には、外壁仕上材のはがれ・浮きにつながる可能性がある。

(材料)

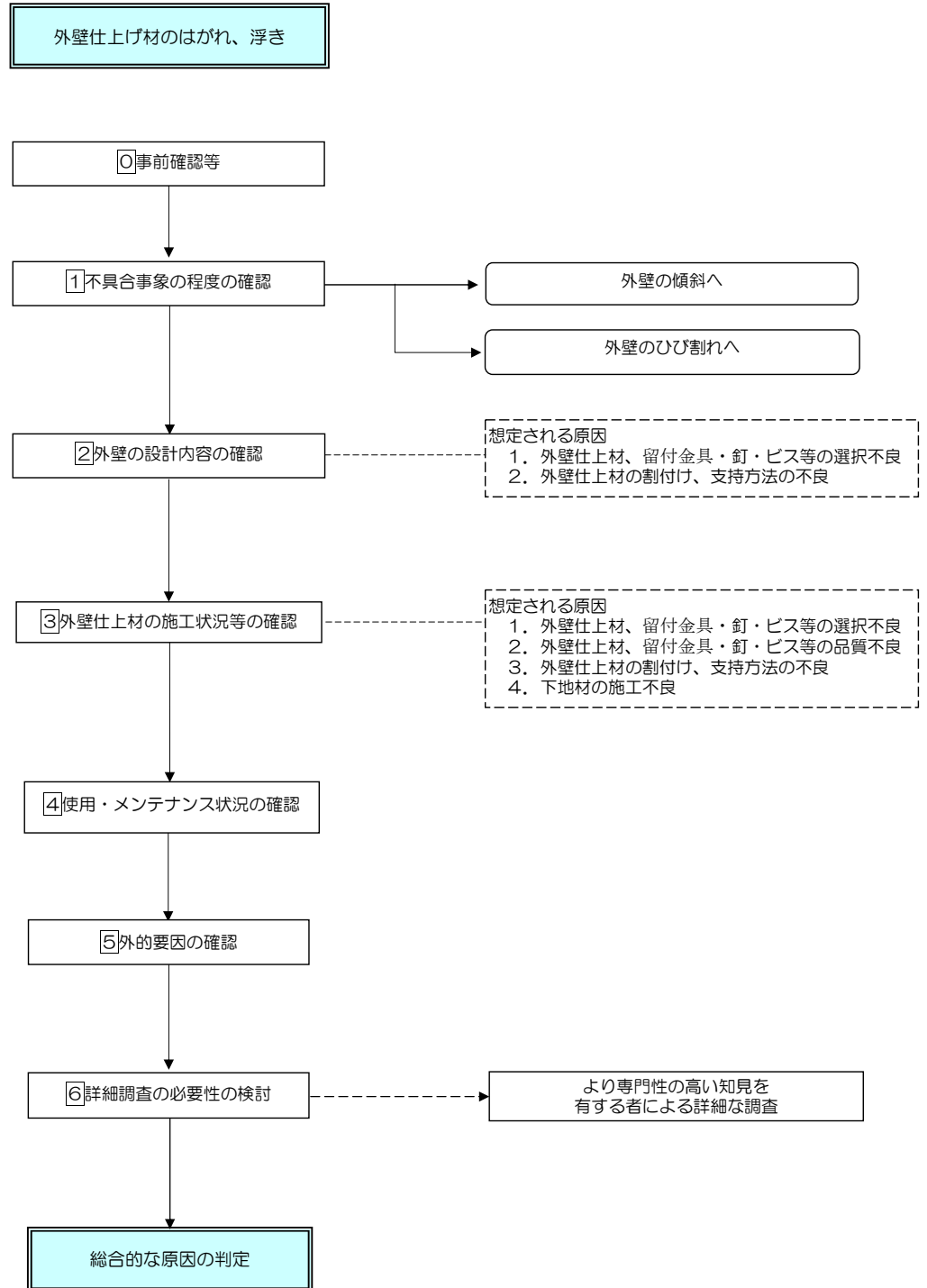
- ①外壁仕上材・下地材、留付金具・釘・ビス等の選択
- ②外壁仕上材・下地材、留付金具・釘・ビス等の品質

(施工)

- ③外壁仕上材の割付け、支持方法
- ④下地材の施工

想定される外壁の構成の例	仕上 構成	
サイディング張り	下地材	仕上材
<div data-bbox="204 369 933 728"> </div> <p data-bbox="343 750 933 817">・引用：「木造住宅工事仕様書 平成 20 年改訂」p138(図 8.6) (住宅金融支援機構監修、(財)住宅金融普及協会発行)</p> <div data-bbox="204 907 837 1377"> </div> <p data-bbox="391 1400 742 1422">通気胴縁+留付金具工法の場合</p> <p data-bbox="247 1444 933 1512">・引用：「窯業系サイディングと標準施工（第2版）」p26 (NPO 法人住宅外装テクニカルセンター監修、日本窯業外装材協会発行)</p>	<ul style="list-style-type: none"> <li>・間柱</li> <li>・胴縁</li> <li>(・留付金具)</li> <li>(・ボード)</li> </ul>	<ul style="list-style-type: none"> <li>・窯業系サイディング</li> </ul>

### 3. 調査フロー



#### 4. 調査方法

##### 1 不具合事象の程度の確認

###### <調査の視点>

<ul style="list-style-type: none"> <li>・外壁仕上材のはがれ・浮きの形状や発生状況を把握し、不具合事象の程度を確認する。</li> </ul>	
--	--

###### <調査方法>

<p>1. 目視等による確認</p> <p>(1) 調査方法</p> <ul style="list-style-type: none"> <li>・目視、触診等により、はがれ・浮きの発生箇所、程度等を確認する。</li> <li>・留付金具・釘・ビスの浮きがないかを確認する。</li> </ul> <p>(2) 注意事項等</p> <ul style="list-style-type: none"> <li>・特になし。</li> </ul> <p>2. 外壁の傾斜の有無の確認</p> <p>(1) 調査方法</p> <ul style="list-style-type: none"> <li>・必要に応じ、はがれ・浮きが発生している部分の傾斜の有無を確認する。＜詳細は〔外壁の傾斜<sup>1</sup>〕に準ずる。＞</li> </ul> <p>(2) 注意事項等</p> <ul style="list-style-type: none"> <li>・特になし。</li> </ul> <p>3. 外壁のひび割れの有無の確認</p> <p>(1) 調査方法</p> <ul style="list-style-type: none"> <li>・目視にて外壁仕上材のはがれ、浮きが生じている部分および周辺に、ひび割れが生じているかを確認する。 ＜詳細は〔外壁のひび割れ・欠損<sup>1</sup>〕に準ずる。＞</li> </ul> <p>(2) 注意事項等</p> <ul style="list-style-type: none"> <li>・特になし。</li> </ul>	
---	--

###### <調査結果の考え方>

<ul style="list-style-type: none"> <li>・外壁仕上材のはがれ・浮きの程度が軽いことや、外壁下地材に要因がないことが確認された場合は、外壁仕上材やその施工に起因している可能性がある。</li> <li>・外壁の傾斜、ひび割れが確認された場合は、外壁仕上材ではなく、外壁下地構成材や地震等による構造体の変形、その施工に起因している可能性がある。</li> </ul>	
--	--

<使用する検査機器>

<ul style="list-style-type: none"><li>・ [外壁の傾斜<sup>1</sup>] に準ずる。</li><li>・ [外壁のひびわれ<sup>1</sup>] に準ずる。</li></ul>	
---	--

## 2 外壁の設計内容の確認

### <調査の視点>

<p>・「外壁仕上材のはがれ・浮き」が、外壁仕上材に起因する可能性が高い場合は、外壁仕上材の仕様等が設計段階で適切に選定されているかを確認する。          (外壁下地構成材に起因する可能性が高い場合は、[外壁の傾斜<sup>2</sup>]、[外壁のひび割れ<sup>2</sup>] 参照)</p>	
--	--

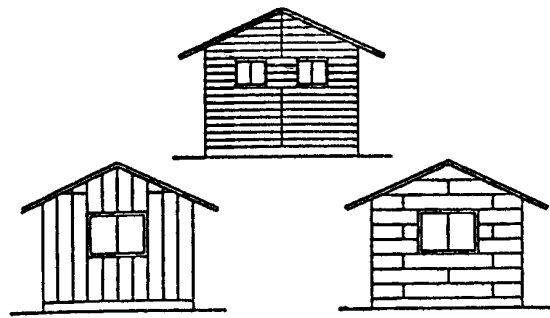
### <調査方法>

<p>1. 外壁仕上材等の仕様の確認</p> <p>&lt;確認のポイント&gt;</p> <p>①外壁仕上材、留付金具・釘・ビス等の選択          ②外壁仕上材の割付け、支持方法</p> <p>(1) 調査方法</p> <p>・外壁仕上材の種類、規格（J I S規格等）、割付け、支持方法を確認し、下地材も含め適切に設計されているか、「外装構法耐震マニュアル－低層住宅用」等を参考にして確認する。</p> <p>(2) 注意事項等</p> <p>・特になし。</p>	<p>参考：</p> <p>・「外装構法耐震マニュアル－低層住宅用－」(建設省住宅局建築指導課・日本建築主事会議監修、(財)日本建築センター編集・発行)</p>
--	--

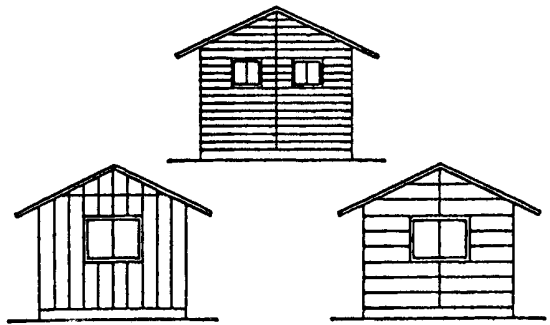
### <調査結果の考え方>

<p>・次のいずれかの事項について、適切な設計が行われていない場合は、外壁仕上材の選択の不良や設計不良が原因で、外壁仕上材のはがれ・浮きが発生している可能性が高い。</p> <p>①外壁仕上材、留付金具・釘・ビス等の選択          ②外壁仕上材の割付け、支持方法</p> <p>・外壁仕上材の割付け位置である目地が、柱・間柱の位置に設けられていない場合、開口部周辺に小幅物が設けられている場合等は、割付けの不良により外壁仕上材のはがれ・浮きが発生している可能性が高い。</p>	<p>参考：</p> <p>・「外装構法耐震マニュアル－低層住宅用－」p40, p43 (日本建築センター)</p>
--	--

<参考>



好ましくない割付けの例



標準的な割付けの例

引用：  
・「外装構法耐震  
マニュアルー低  
層住宅用ー」  
p40（（財）日本建  
築センター）

<使用する検査機器>

・特になし。



**3 外壁仕上材の施工状況等の確認****<調査の視点>**

<p>・「外壁仕上材のはがれ・浮き」が、外壁仕上材に起因する可能性が高い場合は、外壁仕上材が適切に施工されているか等を確認する。        (外壁下地構成材に起因する可能性が高い場合は、[外壁の傾斜<sup>3</sup>]、[外壁のひび割れ<sup>3</sup>] 参照)</p>	
--	--

**<調査方法>**

<p><b>1. 書類による確認</b></p> <p>&lt;確認のポイント&gt;</p> <ul style="list-style-type: none"> <li>①外壁仕上材、留付金具・釘・ビス等の選択</li> <li>②外壁仕上材、留付金具・釘・ビス等の品質</li> <li>③外壁仕上材の割付け、支持方法</li> </ul> <p>(1) 調査方法</p> <ul style="list-style-type: none"> <li>・施工記録（施工図、工事状況報告書、工事写真等）により、上記&lt;確認のポイント&gt;に沿って把握できる範囲において、外壁仕上材に係る以下の項目が、設計どおりに行われているかを確認する。なお、設計図書に記載のない部分については、日本建築センター「外装構法耐震マニュアルー低層住宅用」、その他の仕様書、基準等が参考になる。       <ul style="list-style-type: none"> <li>①外壁仕上材、留付金具・釘・ビス等の選択           <ul style="list-style-type: none"> <li>・仕上材の種類、規格(J I S規格等)、材料(窯業系)メーカー等</li> </ul> </li> <li>②外壁仕上材、留付金具・釘・ビス等の品質</li> <li>③外壁仕上材の割付け、支持方法           <ul style="list-style-type: none"> <li>・メーカー指定の留付けの仕様</li> <li>・設計及びメーカー指定の割付け</li> </ul> </li> </ul> </li> </ul> <p>(2) 注意事項等</p> <ul style="list-style-type: none"> <li>・特になし</li> </ul> <p><b>2. 目視等による施工状況等の確認</b></p> <p>&lt;確認のポイント&gt;</p> <ul style="list-style-type: none"> <li>④下地材の施工</li> </ul> <p>(1) 調査方法</p> <ul style="list-style-type: none"> <li>・目視等により不適切な施工が行われていないかを現場において確認する。</li> <li>・必要に応じ、外壁仕上材のはがれ・浮きが生じている部分の一部をはがし、下地の留付け状況、下地の施工精度等を確認する。</li> </ul> <p>(2) 注意事項等</p> <ul style="list-style-type: none"> <li>・特になし</li> </ul>	
---	--

<調査結果の考え方>

- ・「①外壁仕上材、留付金具・釘・ビス等の選択」について、外壁仕上材の材種・材厚に対応したメーカー指定等の留付金具・釘・ビス等の長さ・仕様・本数・留付け仕様が選択されていない場合は、留付金具・釘・ビス等の選択不良により外壁仕上材のはがれ・浮きが発生している可能性が高い。

<参考>留め付け

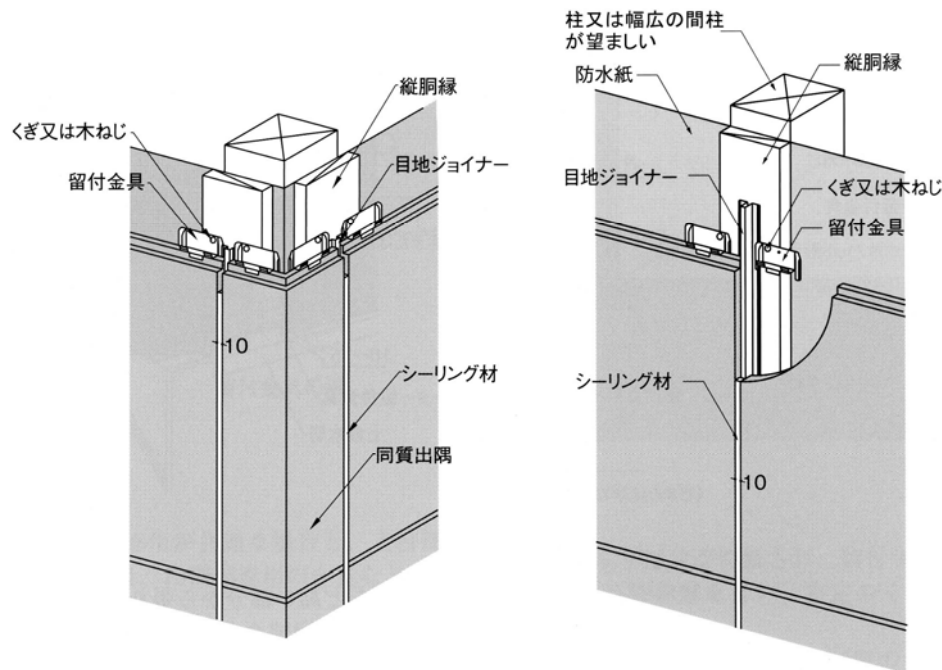
窯業系サイディングの留め付けは、木造下地の場合、くぎ留めまたは金具留めとする。

窯業系サイディング施工は、漏水等事故防止のため、各製造業者または業界団体の施工教育を受けた者によることが推奨される。

窯業系サイディングは小幅物になると折損しやすくなるので、100 mm以下の幅にならないよう割付けおよび板取りを行う。また、現場切断面でシーリング材を充てんしない部分は所定の小口防水シーラーを刷毛等で均一に塗布する。

金具留め（通気胴縁がある場合の工法を示す）

窯業系サイディングの金具留め工法においては、サイディングの厚さは15 mm以上を標準とする。金具は、サイディングの相じゃくり部に十分かみ合わせて、各胴縁（500 mm以下の間隔）にくぎまたはねじで固定する。この際、金具は他部材となるべく重ならないようにする。金具の種類により、留め付け方法、納め方などが異なる場合があるため、製造業者の仕様を確認する。



くぎ留め

窯業系サイディングのくぎ留め工法においては、板幅 455 mm に対して両端部および中央の 3 本で留め付けることを標準とし（長手方向では 450 mm 内外の間隔に留め付けること）、サイディング端部から 20～35 mm 離して（相じゃくりがある側は、相じゃくり部を除いたサイディングの厚い部分より 20～35 mm）内側に留め付ける。

引用：

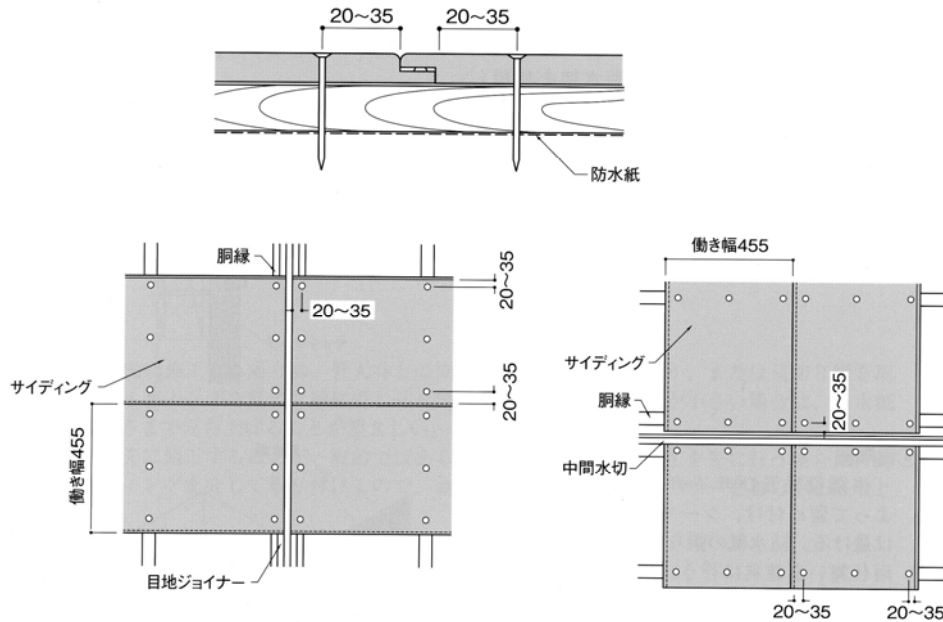
- ・「窯業系サイディングと標準施工（第2版）」p26～32（NPO 法人住宅外装テクニカルセンター監修、日本窯業外装材協会発行）

引用：

- ・「窯業系サイディングと標準施工（第2版）」p33～34（NPO 法人住宅外装テクニカルセンター監修、日本窯業外装材協会発行）

なお、くぎ打ち機を使用する場合は、多少くぎ頭が残る程度に圧力を調整し、締め付けはかなづちで打ち込む。

- ※胴縁ピッチにくぎ２本留めとする場合は、各製造業者の仕様によるものとする。
- ※下地材の位置により、くぎの端あき寸法が 35 mm 以上になる場合は、できるだけ大きくならないように注意する。



- ・「②外壁仕上材、留付金具・釘・ビス等の品質」について、設計で指定された仕上材やメーカー指定等の留付金具・釘・ビスを選択していても、材料そのものの品質が不良である場合は、材料に起因して外壁仕上材のはがれ・浮きが発生している可能性が高い。
- ・「③外壁仕上材の割付け・支持方法」について、外壁仕上材の割付け位置が柱・間柱の位置に設けられていない場合、目地と柱・間柱がずれるにも関わらず補助棧が設けられていない場合、留付金具・釘・ビス等による留付け位置が材端部に近い場合等は、割付け・支持の不良により、外壁仕上材のはがれ・浮きが発生している可能性が高い。
- ・「④下地材の施工」について、下地材（胴縁・間柱）の間隔が適切でない場合、接合部の下地材補強がない場合、不陸がある場合等は、下地材の施工不良により、外壁仕上材のはがれ・浮きが発生している可能性が高い。

<使用する検査機器>

- ・ スケール

**4** 使用・メンテナンス状況の確認

「第Ⅰ章 本編の活用について」の「3.（2）**4**使用・メンテナンス状況の確認」による。

**5** 外的要因の確認

「第Ⅰ章 本編の活用について」の「3.（2）**5**外的要因の確認」による。

**6** 詳細調査の必要性の検討

「第Ⅰ章 本編の活用について」の「3.（2）**6**詳細調査の必要性の検討」による。

## 内 壁

内壁とは、両面が建築物の内部に面している軸組により構成される垂直構面と内部仕上材等を総称している。

軸組とは、屋根や床の積載荷重を小屋組、床組や柱を通して鉛直荷重として基礎・地盤に伝えると共に、風や地震等の水平力に抵抗する役割を持つ構造部分をいう。

軸組工法は、柱・梁がほぼピン接合されており、梁と柱の曲げ応力の伝達は想定していない。水平力は平面的に配置された耐力壁（筋かいを組み込んだフレーム）に負担させ、フレーム内の斜材の軸方向の抵抗で建物全体の変形を防止している。従って、耐力壁の量（壁量）が少なければ揺れが大きくなり、建物の変形量が大きくなる。

また、耐力壁の配置バランスが悪いと平面的なねじれが生じ、耐力壁の変形・破壊につながる恐れがあるので、①十分な壁量、②バランスの良い耐力壁の配置、③接合部の的確な補強が求められる。

1階土台回りでは地面に近く湿気が多いため、シロアリや腐朽菌等に浸食されにくい納まりや材料等を使用する必要がある。

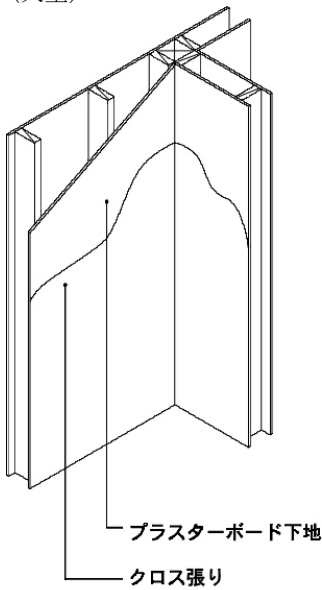
内壁は、基礎や地盤等建物を支える根幹の部分に近接しており、内壁の不具合事象が基礎の沈下等さらに重大な不具合事象を伴うか否かを、初期の段階で判別することが重要になる。

内壁は、壁面が柱面を隠して仕上がる「大壁造り」、柱面を表して仕上げる「真壁造り」があり、乾式工法と湿式工法（水を混合した材料で施工し、硬化して初めてその工事が完成する手法）がある。

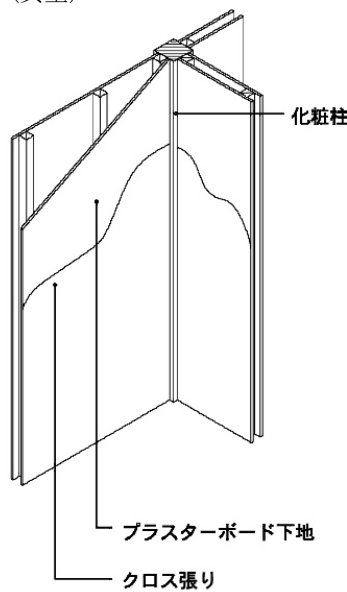
乾式工法として「石膏ボードクロス張り」、「化粧合板張り」等、湿式工法として「ラスボード下地 plaster 塗り」が代表的であるが、石膏ボード下地に、既調合の下塗り材・中塗り材・上塗り材を塗る工法で施工される場合もある。

■ 乾式工法

(大壁)

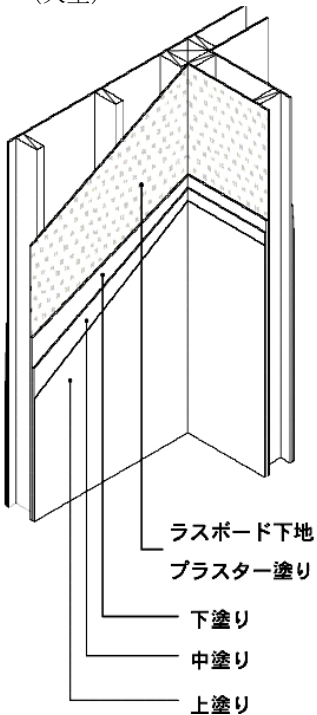


(真壁)

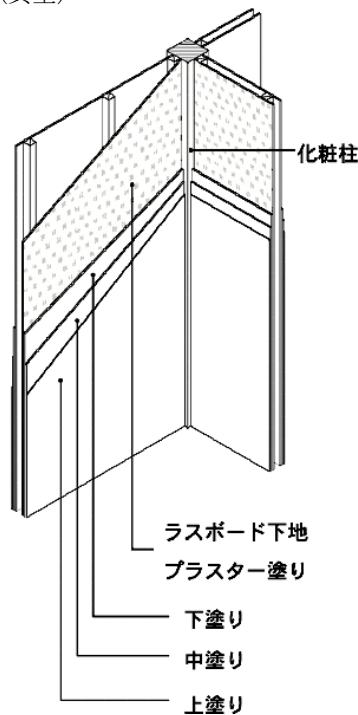


■ 湿式工法

(大壁)



(真壁)



## 内壁の傾斜

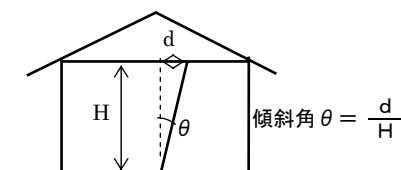
### 1. 内壁の傾斜とは

内壁の傾斜とは、内壁が鉛直面に対していずれかの方向へ傾いていることをいう。

内壁の傾斜には、面外方向への傾斜と面内方向への傾斜がある。

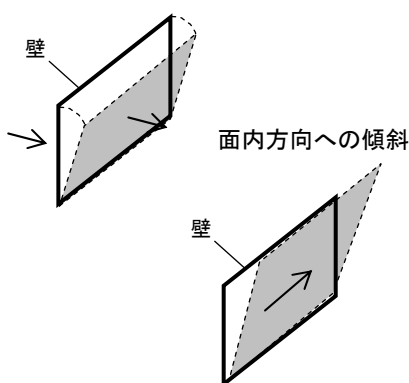
内壁の傾斜が発生した場合は、住宅全体の傾斜等の可能性の有無を確認するために傾斜方向に注意し、構造耐力上主要な柱を含め、建物全体が同一方向へ傾斜しているかまたは部分的に壁面が傾斜しているかを確認する。

内壁と外壁の変形状況が異なる場合(例えば外壁は傾斜していない場合等)は、軸組(※)は傾斜しておらず、仕上材のみが傾斜している可能性が高い。



※内壁の傾斜は上記図に示す「傾斜角  $\theta = d/H$ 」で表す。

面外方向への傾斜



※軸組：土台、柱、梁、桁、胴差、筋かい等から構成される壁体の骨組

### 2. 発生原因

#### (1) 適切な設計・施工でも通常起こり得る軽微な傾斜

適切な設計・施工が行われていても、施工誤差等による軽微な傾斜は発生することがある。

#### (2) 基礎の沈下等

基礎が何らかの理由で沈下した場合は、これに連動して内壁の傾斜が発生することがある。(基礎の沈下の発生原因は[基礎の沈下]を参照)

#### (3) 不適切な軸組の設計

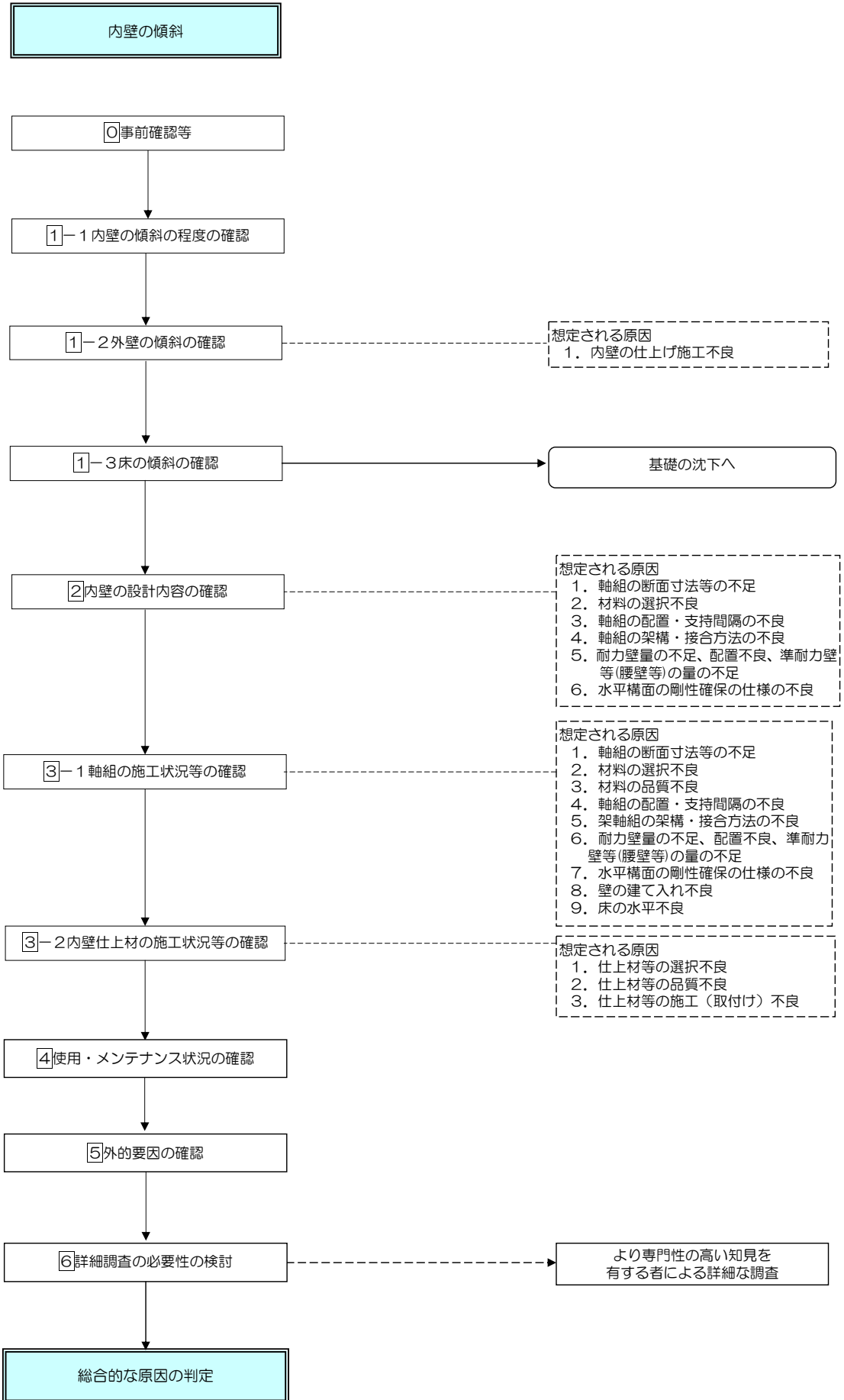
軸組の設計段階において、以下の事項に不適切な点がある場合には、内壁の傾斜の発生につながる可能性がある。

- ① 軸組の断面寸法等
- ② 材料の選択
- ③ 軸組の配置・支持間隔
- ④ 軸組の架構・接合方法
- ⑤ 耐力壁量・配置(平面計画、開口計画、壁倍率設定)、準耐力壁等(腰壁等)の量

<p>⑥水平構面の剛性確保の仕様</p> <p>(4) 不適切な軸組の施工等          木工事の段階において、以下の事項に不適切な点がある場合には、内壁の傾斜の発生につながる可能性がある。</p> <p>(材料)</p> <ul style="list-style-type: none"> <li>①軸組の断面寸法等</li> <li>②材料の選択</li> <li>③材料の品質</li> </ul> <p>(施工)</p> <ul style="list-style-type: none"> <li>④軸組の配置・支持間隔</li> <li>⑤軸組の架構・接合方法</li> <li>⑥耐力壁量・配置、準耐力壁等(腰壁等)の量</li> <li>⑦水平構面の剛性確保の仕様</li> <li>⑧壁の建て入れ不良</li> <li>⑨床の水平不良</li> </ul> <p>(5) 不適切な仕上材等（※）の施工等          内壁仕上工事の段階において、以下の事項に不適切な点がある場合には、内壁の傾斜の発生につながる可能性がある。</p> <p>(材料)</p> <ul style="list-style-type: none"> <li>①仕上材等の選択</li> <li>②仕上材等の品質</li> </ul> <p>(施工)</p> <ul style="list-style-type: none"> <li>③仕上材等の施工（取付け）</li> </ul> <p>※仕上材等：内壁仕上材、下地材</p>	
---	--



3. 調査フロー



## 4. 調査方法

## 1 不具合事象の程度の確認

## 1-1 内壁の傾斜の程度の確認

## &lt;調査の視点&gt;

<ul style="list-style-type: none"> <li>・適切に設計・施工された住宅であっても、軽微な内壁の傾斜は発生することがある。</li> <li>・傾斜角を測定し、発生している傾斜の程度を確認する。</li> </ul>	
---	--

## &lt;調査方法&gt;

<ul style="list-style-type: none"> <li>・ [外壁の傾斜<sup>1</sup>] に準じ、内壁・柱の傾斜角を測定する。</li> </ul>	
--	--

## &lt;調査結果の考え方&gt;

<ul style="list-style-type: none"> <li>・測定された傾斜角については、施工精度や基礎の沈下の程度等に係る資料を参考にして、不具合事象の程度の大きさを判断する必要がある。</li> <li>・傾斜角が大きい場合は、基礎の沈下や軸組の変形等に起因する可能性がある。</li> <li>・傾斜角が小さく、かつ他の不具合事象が確認されない場合は、適切な設計・施工が行われていても発生することがある軽度の内壁の傾斜である可能性がある。</li> </ul> <p>&lt;参考&gt;柱の傾きに係る建方精度の研究例 「柱の倒れ」の平均値は、手刻み材が 2.72 mm/m、プレカット材が 2.30 mm/m、乾燥プレカット材が 2.28 mm/m でほぼ差がない。</p> <p>&lt;参考&gt;当初水平であった木造建築物の不同沈下に伴う障害と変形角 [床の傾斜－6] 参照</p>	引用： ・「木造在来軸組工法による戸建住宅の建方精度と合理化に関する研究」（蓼沼法彦他 1991）（日本建築学会）（絶版）
---	--

## &lt;使用する検査機器&gt;

<ul style="list-style-type: none"> <li>・ [外壁の傾斜<sup>1</sup>] に準ずる。</li> </ul>	
---	--

## 1-2 外壁の傾斜の確認

## &lt;調査の視点&gt;

<ul style="list-style-type: none"> <li>傾斜が発見された内壁と接する外壁が同じ方向に傾斜している場合は、仕上材のみの傾斜ではなく、軸組そのものが傾斜している可能性が高いため、当該内壁に接する外壁の傾斜を確認する。</li> </ul>	
--	--

## &lt;調査方法&gt;

<ul style="list-style-type: none"> <li>[外壁の傾斜<sup>1</sup>] に準じ、接する外壁の傾斜角を測定する。</li> </ul>	
---	--

## &lt;調査結果の考え方&gt;

<ul style="list-style-type: none"> <li>傾斜が発見された内壁に接する外壁に傾斜が発生していない場合またはわずかな傾斜しか発生していない場合は、内壁仕上材等の精度不良等に起因する可能性がある。</li> <li>傾斜が発見された内壁と接する外壁が、傾斜が発見された内壁と同じ方向に傾斜している場合は、基礎の沈下または軸組に起因する可能性がある。</li> </ul>	
---	--

## &lt;使用する検査機器&gt;

<ul style="list-style-type: none"> <li>[外壁の傾斜<sup>1</sup>] に準ずる。</li> </ul>	
---	--

## 1-3 床の傾斜の確認

## &lt;調査の視点&gt;

<ul style="list-style-type: none"> <li>・基礎の沈下により建物全体が傾いている場合は、壁の傾斜とともに、床にも傾斜が発生している可能性が高いため、床の傾斜の有無、その程度、方向を確認する。</li> </ul>	
--	--

## &lt;調査方法&gt;

<ul style="list-style-type: none"> <li>・[床の傾斜1] に準じ、床の傾斜角を測定する。</li> </ul>	
--	--

## &lt;調査結果の考え方&gt;

<ul style="list-style-type: none"> <li>・[内壁の傾斜1-1]、および [内壁の傾斜1-2] の調査結果も参照して、床の傾斜や基礎の沈下の状況が同一方向、同程度であり、建物が傾斜していることが推定される場合は、内壁の傾斜は基礎の沈下に起因している可能性がある。</li> </ul>	
--	--

## &lt;使用する検査機器&gt;

<ul style="list-style-type: none"> <li>・[床の傾斜1] に準ずる。</li> </ul>
--

**2** 内壁の設計内容の確認

## &lt;調査の視点&gt;

・ 軸組が適切に設計されているかを確認する。	
------------------------	--

## &lt;調査方法&gt;

・ [外壁の傾斜 <b>2</b> ] に準ずる。	
---------------------------	--

## &lt;調査結果の考え方&gt;

<p>・ 次のいずれかの事項について、適切な設計が行われていない場合は、水平力に対して壁の耐力が十分得られないことが原因で内壁の傾斜が発生している可能性が高い。</p> <ul style="list-style-type: none"> <li>①軸組の断面寸法等</li> <li>②材料の選択</li> <li>③軸組の配置・支持間隔</li> <li>④軸組の架構・接合方法</li> <li>⑤耐力壁量・配置と準耐力壁等(腰壁等)の量</li> </ul> <p>・ 「⑥水平構面の剛性確保の仕様」について、火打ち材の入れ方等、適切な設計が行われていない場合は、水平構面が柔らかく、一部の耐力壁に外力が集中することが原因で内壁の傾斜が発生している可能性が高い。</p>	
---	--

## &lt;使用する検査機器&gt;

・ 特になし。	
---------	--

### 3 内壁の施工状況等の確認

#### 3-1 軸組の施工状況等の確認

##### <調査の視点>

・軸組が適切に施工されているかを確認する。	
-----------------------	--

##### <調査方法>

・[外壁の傾斜3-1] に準ずる。	
-------------------	--

##### <調査結果の考え方>

<p>・次のいずれかの事項について、設計どおりの施工が行われていない場合、または不適切な施工が行われている場合は、水平力に対して壁の耐力が十分得られないことが原因で内壁の傾斜が発生している可能性が高い。</p> <ul style="list-style-type: none"> <li>①軸組の断面寸法等</li> <li>②材料の選択</li> <li>③材料の品質</li> <li>④軸組の配置・支持間隔</li> <li>⑤軸組の架構・接合方法</li> <li>⑥耐力壁量・配置、準耐力壁等(腰壁等)の量</li> <li>⑦水平構面の剛性確保の仕様</li> <li>⑧壁の建て入れ不良</li> <li>⑨床の水平不良</li> </ul> <p>・「⑦水平構面の剛性確保の仕様」について、火打ち材の入れ方等、設計どおりの施工が行われていない場合または不適切な施工が行われている場合は、水平構面が柔らかく、一部の耐力壁に外力が集中することが原因で、内壁の傾斜が発生している可能性が高い。</p>	<p>参考：</p> <ul style="list-style-type: none"> <li>・「木造住宅の設計法」(学芸出版社)</li> <li>・「木造住宅工事仕様書 平成20年改訂」p60(5) (住宅金融支援機構監修、(財)住宅金融普及協会発行)</li> <li>・「木構造(軸組式)丈夫な木造建築の建て方」(日本建築士会連合会)</li> <li>・「木造の詳細」構造編新訂三版(彰国社)</li> <li>・「新・木のデザイン図鑑」(エクスタレッジ)</li> </ul>
--	---

##### <使用する検査機器>

・[外壁の傾斜3-1] に準ずる。	
-------------------	--

## 3-2 内壁仕上材の施工状況等の確認

## ＜調査の視点＞

・仕上材等が適切に施工されているかを確認する。	
-------------------------	--

## ＜調査方法＞

<p>1. 書類による確認</p> <p>＜確認のポイント＞</p> <p>①仕上材等の選択</p> <p>②仕上材等の品質</p> <p>(1) 調査方法</p> <p>・施工記録等（施工図、工事状況報告書、工事写真等）により、上記＜確認のポイント＞に沿って、把握できる範囲において、内壁の仕上工事が設計どおりに行われているかを確認する。なお、設計図書に記載されていない部分については、住宅金融支援機構監修「木造住宅工事仕様書」、その他の仕様書、基準等を参考に、施工が適切に行われているかを確認する。</p> <p>(2) 注意事項等</p> <p>・特になし。</p> <p>2. 目視等による施工状況等の確認</p> <p>(1) 調査方法</p> <p>・内壁仕上材等の施工等が適切に行われているかを確認する。</p> <p>・必要に応じ、壁の一部をはがし、下地材の取付け方法を目視等により確認する。</p> <p>③仕上材等の施工（取付け）</p> <p>(2) 注意事項等</p> <p>・特になし。</p>	<p>参考：</p> <p>・「木造住宅工事仕様書 平成20年改訂」p60(5)（住宅金融支援機構監修、(財)住宅金融普及協会発行）</p>
--	--

## ＜調査結果の考え方＞

<p>・次のいずれかの事項について、設計どおりの施工が行われていない場合、または不適切な施工が行われている場合は、仕上材等の施工不良等が原因である可能性が高い。</p> <p>①仕上材等の選択</p> <p>②仕上材等の品質</p> <p>③仕上材等の施工（取付け）</p>	
---	--

<使用する検査機器>

・特になし。	
--------	--

4 使用・メンテナンス状況の確認

「第I章 本編の活用について」の「3. (2) 4使用・メンテナンス状況の確認」による。

5 外的要因の確認

「第I章 本編の活用について」の「3. (2) 5外的要因の確認」による。

6 詳細調査の必要性の検討

「第I章 本編の活用について」の「3. (2) 6詳細調査の必要性の検討」による。



# 天井

天井とは、天井仕上材と天井下地構成材（※）を総称していう。  
天井は小屋組や上階の床組等の構造体を隠すもので、施工方法により張上げ天井、吊天井等がある。

天井は、室内の温度調整、明るさの確保、屋根裏からの塵埃の防止等の機能を有する。

天井は構造上の荷重を負担する部分ではないため、様々な形状とすることが可能である。

※天井下地構成材：吊木、吊木受け、野縁、野縁受け

## <形状による天井の分類>

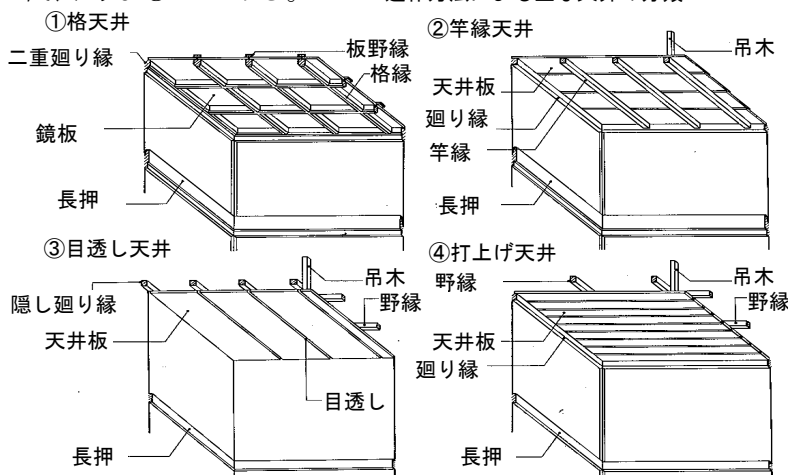
- ①平天井：水平に張り上げられた、最も典型的な天井
- ②勾配天井：屋根勾配に沿って張られた天井
- ③船底天井：舟の底を裏返したような形状の天井
- ④下がり天井：天井の一部が低くなっている天井等が代表的なものである。



## <造作方法による天井の分類>

- ①格天井：格縁天井ともいい主に伝統的な建築に用いられる。古くは正方形の格間（ごうま）に鏡板といわれる1枚の無垢材がはめ込まれていたが、現在では化粧合板にかわっている。
  - ②竿縁天井：典型的な天井形式の1つ。小屋組や梁、根太等から吊木で野縁を吊り、野縁に竿縁を取り付けてその上に天井板を乗せたもの。
  - ③目透かし天井：天井材の継ぎ目に目地をとった天井形式。
  - ④打上げ天井：天井面に余分な材を見せず、直接下地の無地の野縁に天井材を打ち付けたもの。
- 等が代表的なものである。

造作方法による主な天井の分類

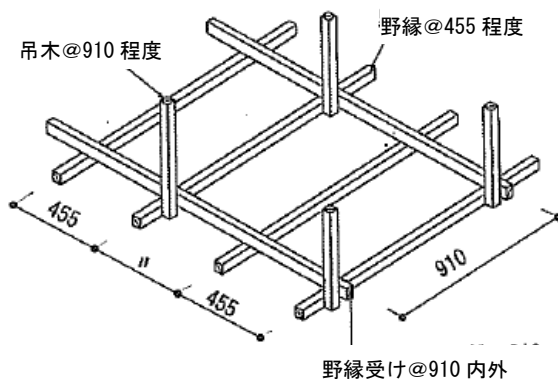


引用：  
・「新・木のデザイン  
図鑑」p295（エク  
スナレッジ）中山繁  
信（2001年1月発  
行）

<天井下地構成材の納まり>

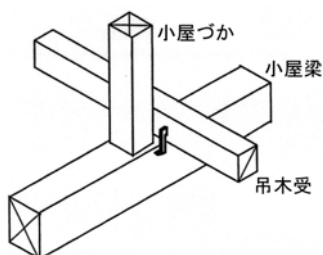
- ・吊木は上部の梁や桁等から野縁を吊るための材で、約 900mm 間隔で設けられる。
- ・野縁は梁や桁、2階根太等から吊るのが通常であるが、上階の振動や力の影響を天井面に伝えないために、吊木受けを設け、そこに吊木を取り付けることもある。
- ・野縁は、天井の仕上がりを左右する重要な下地材であり、竿縁天井の場合は、450mm 内外の間隔とする。野縁の間隔は天井仕上材により決まることも多い。
- ・野縁受けは、野縁を支持するもので 900mm 内外の間隔を標準とする。

天井下地構成材

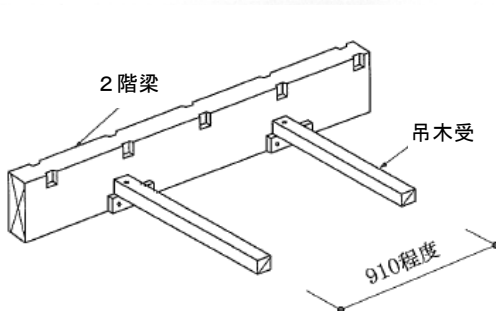


吊木受け

2階梁との取り合い



小屋梁との取り合い

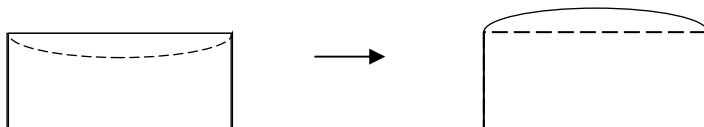


引用・参考：  
 ・「木造軸組工法住宅設計・施工技術指針」p129, 130 ((社)日本木造住宅産業協会編集、発行)

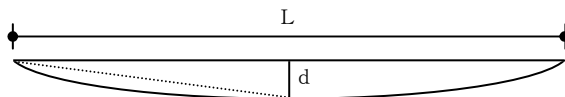
## 天井のたわみ

## 1. 天井のたわみとは

天井のたわみとは、天井を構成する水平材が凹型に変形することをいう。  
 なお、水平な天井でも人間の目の錯覚により中央がたわんで見えることがあるため、施工時に天井の中央に1/200程度のむくりをつけて天井を張る場合もある。



下から見上げるとたわんで見えることがある 1/200程度のむくりをつけて施工する場合もある



※天井のたわみは、たわみが生じている部分の水平方向距離(支持間隔) (L) に対する最大たわみ量 (たわみの中心) の距離 (d) =  $d/L$  で表す。

## 2. 発生原因

## (1) 適切な設計・施工でも通常起こり得る軽微なたわみ

適切な設計・施工が行われていても、天井自体の重さや上階の荷重等の影響による軽微なたわみは発生することがある。

## (2) 床組・小屋組の変形等

床組の変形に伴う「床の傾斜」や「床のたわみ」、小屋組の変形等、他の不具合に連動して「天井のたわみ」が発生することがある。特にふところの浅い天井の場合は、構造体に直に天井下地を固定する場合があります、構造体の変形が天井のたわみとなって現れやすい。

## (3) 不適切な天井の設計

天井の設計段階において、以下の事項に不適切な点がある場合には、天井のたわみにつながる可能性がある。

- ①床組・小屋組・天井下地構成材の断面寸法等
- ②材料の選択（接着剤の選択を含む）
- ③床組・小屋組・天井下地構成材の配置・支持間隔（野縁等の配置を含む）
- ④床組構成部材の架構・接合方法
- ⑤水平構面の剛性確保の仕様
- ⑥木材の基準強度
- ⑦天井仕上材等（※）の割付け

※天井仕上材等：天井仕上材、下地材

参考：

・「インテリア大事典」p573（壁装材料協会編（現 日本壁装協会）・発行）

(4) 不適切な天井の施工等

天井の工事段階において、以下の事項に不適切な点がある場合には、天井のたわみにつながる可能性がある。

(材料)

- ①床組・小屋組・天井下地構成材の断面寸法等
- ②材料の選択
- ③材料の品質

(施工)

- ④床組・小屋組・天井下地構成材の配置・支持間隔
- ⑤床組・小屋組・天井下地構成材の架構・接合方法
- ⑥水平構面の剛性確保の仕様

(5) 不適切な天井仕上材等の施工等

天井仕上げの工事段階において、以下の事項に不適切な点がある場合には、天井のたわみにつながる可能性がある。

(材料)

- ①天井仕上材等の選択
- ②天井仕上材等の品質

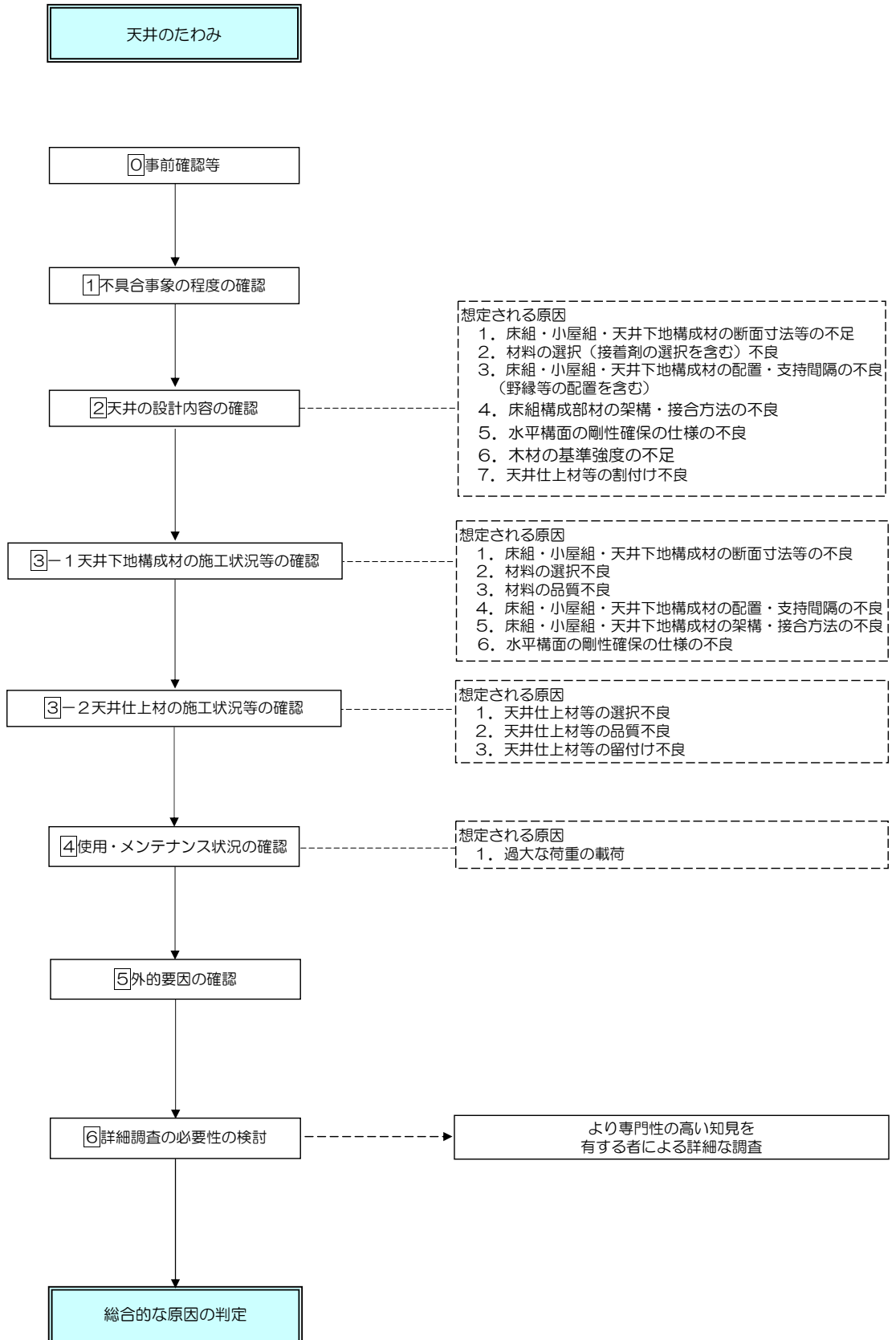
(施工)

- ③天井仕上材等の留付け（接着剤による接着を含む）

(6) 不適切な使用・メンテナンス

居住者が、重量の大きい照明器具や設備機器等を設置した場合等は、設計時に想定していない荷重がかかり、天井のたわみにつながる可能性がある。

3. 調査フロー



## 4. 調査方法

## 1 不具合事象の程度の確認

## &lt;調査の視点&gt;

- ・適切に設計・施工された住宅であっても、天井自体の重さや上階の荷重等の影響により軽微な天井のたわみは発生することがある。
- ・たわみ量を測定し、発生しているたわみの程度を確認する。

## &lt;調査方法&gt;

## 1. 床のたわみ等の有無の確認

たわみ量測定の前準備として、目視によりたわみの位置や範囲の見当をつけておく。目視等により明らかに天井のたわみが認められる場合は、直上部の床のたわみや小屋組の変形が発生していないかを確認する。

## (1) 調査方法

- ・1階天井の場合は、たわみがあると想定される2階の床部を歩行し、床のたわみや傾斜がないかを確認する。  
<詳細は [床の傾斜<sup>1</sup>]、[床のたわみ<sup>1</sup>] に準ずる。>
- ・最上階または上階に部屋がない天井の場合は、屋根に変形がないかを目視により確認する。  
<詳細は [勾配屋根の変形<sup>1</sup>] に準ずる。>

## (2) 注意事項等

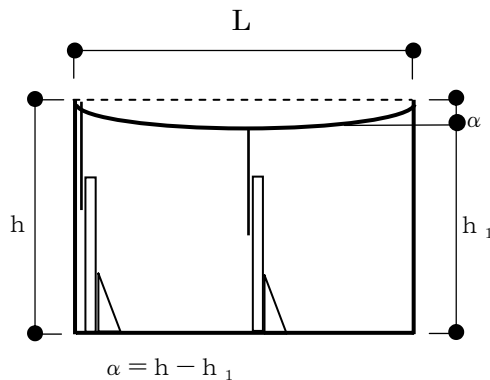
- ・特になし。

## 2. たわみ量の測定

測定は基本的に部屋単位で行う。

## (1) 調査方法

- ①たわみがあると想定される部分を中心にして、(部屋の壁の線に平行になるように)直交するX軸、Y軸を想定する。
- ②図面から天井高さを確認する。
- ③部屋の四隅等たわみのないと考えられる地点にて、伸縮スケールを床に垂直に立て、天井高さにあわせる。伸縮スケールの長さを測定し、当該部屋の基本天井高さ $h$ を測定する。



- ④たわみの最大地点において、伸縮スケールを床に垂直に立て、伸縮させて天井の高さ $h_1$ を測定する。

<p>⑤部屋単位で測定し、たわみの最大地点およびその点の天井高さを平面図に記録する。</p> <p>⑥基本とする天井高さ <math>h</math> からたわみの最大地点の天井高さ <math>h_1</math> を引き (<math>\alpha = h - h_1</math>)、部屋の短辺方向の長さで除し、たわみ量「xx/1000」 (<math>= \alpha / L</math>) を算定する。</p> <p>(2) 注意事項等</p> <ul style="list-style-type: none"> <li>床の水平が確保されているか事前に確認する。</li> </ul>	
--	--

#### <調査結果の考え方>

<ul style="list-style-type: none"> <li>天井は、床組や小屋組から懸架されることが多く、これらの変形等の影響を受けやすい。床組や小屋組の変形が認められる場合は、天井のたわみがこれらの変形に起因している可能性がある。</li> <li>たわみ量が小さい場合は、適切な設計・施工が行われていても発生することがある軽微なたわみである可能性がある。</li> </ul>	
---	--

#### <使用する検査機器>

<ul style="list-style-type: none"> <li>伸縮スケール</li> <li>スケール</li> </ul>	
--	--

2 天井の設計内容の確認

<調査の視点>

・床組・小屋組・天井下地構成材が、適切に設計されているかを確認する。	
------------------------------------	--

<調査方法>

<p>1. 床組・小屋組・天井下地構成材の設計内容の確認</p> <p>&lt;確認のポイント&gt;</p> <p>①床組・小屋組・天井下地構成材の断面寸法等（a. d. ☆1. ※1. ※3）</p> <p>②材料の選択（b. c. ☆2. ※2. ※3）</p> <p>③床組・小屋組・天井下地構成材の配置・支持間隔（☆1. ※1. ※3）</p> <p>④床組構成部材の架構・接合方法（☆1. ※1）</p> <p>⑤水平構面の剛性確保の仕様（☆1. ※1）</p> <p>⑥木材の基準強度（b. c.）</p> <p>⑦天井仕上材等の割付け</p> <p>（1）調査方法</p> <p>・当該住宅の設計図書（設計図、仕様書等）を対象として、上記&lt;確認のポイント&gt;に沿って、各部材の断面寸法・配置等が適切であるか確認する。なお、適切であるかの検討にあたっては、関係法令告示、建設住宅性能評価関連図書により、また住宅金融支援機構監修「木造住宅工事仕様書」、日本建築学会「木質構造設計規準・同解説」、(財)日本住宅・木材技術センター編集「木造軸組工法住宅の許容応力度設計」、その他の仕様書、基準等が参考となる。</p> <p>・確認する主要な対象部位は、1階天井の場合は天井下地構成材と2階床組の「根太」「床梁」、最上階天井の場合は天井下地構成材と小屋組とする。</p> <p>・&lt;確認のポイント&gt;に沿って確認する主な項目を以下に列記する。</p> <p>①床組・小屋組・天井下地構成材の断面寸法等</p> <ul style="list-style-type: none"> <li>・大梁、小梁、土台、大引き、根太等（a. d. ☆1. ※1. ※3）</li> <li>・部材断面に生じる応力度が許容応力度を超えないことを確かめる計算結果またはその結果に基づくスパン表への適合（☆1. ※1. ※3）</li> <li>・たわみ制限（a. d.）</li> </ul> <p>②材料の選択</p> <ul style="list-style-type: none"> <li>・耐久性・木材の品質（☆2. ※2）</li> <li>・部材断面に生じる応力度が許容応力度を超えないことを確かめる計算結果またはその結果に基づくスパン表への適合（☆1. ※1. ※3）</li> <li>・材料強度（材料の基準強度）（b. c.）</li> <li>・浴室、脱衣室の床組の防水措置（☆2. ※2）</li> </ul> <p>③床組・小屋組・天井下地構成材の配置・支持間隔</p> <ul style="list-style-type: none"> <li>・部材断面に生じる応力度が許容応力度を超えないことを確かめる計算結果またはその結果に基づくスパン表への適合（☆1. ※1. ※3）</li> </ul>	<p>建築基準法関連</p> <p>a. 建基法令第82条4号</p> <p>b. 建基法令第89条1項</p> <p>c. 平12建告第1452号「木材の基準強度～」</p> <p>d. 平12建告第1459号「建築物の使用上の支障が起らないこと～」</p> <p>品確法告示：</p> <p>☆1 平13国交告第1347号「評価方法基準」第5の1「構造の安定～」</p> <p>☆2 平13国交告第1347号「評価方法基準」第5の3「劣化の軽減～」</p> <p>参照：</p> <p>※1 「木造住宅のための住宅性能表示」第4版（構造編）（財）日本住宅・木材技術センター企画・発行）</p> <p>※2 「木造住宅のための住宅性能表示」第4版（基本編）（財）日本住宅・木材技術センター企画・発行）</p> <p>※3 「木造住宅のための構造の安定に関する基準に基づく横架材及び基礎のスパン表（第2刷）」（財）日本住宅・木材技術センター企画・発行）</p> <p>参考：</p> <p>・「木造軸組工法住</p>
--	--



<p>④床組構成部材の架構・接合方法</p> <ul style="list-style-type: none"> <li>・ 通し柱と胴差しの接合部と水平構面外周横架材の接合部（☆1. ※1）</li> </ul> <p>⑤水平構面の剛性確保の仕様</p> <ul style="list-style-type: none"> <li>・ 存在床倍率に応じた床組の仕様（☆1. ※1）</li> </ul> <p>⑥木材の基準強度（b. c.）</p> <p>⑦天井仕上材等の割付け</p> <p>(2) 注意事項等</p> <ul style="list-style-type: none"> <li>・ 特になし。</li> </ul>	<p>宅の許容応力度設計」2008年版（（財）日本住宅・木材技術センター編集発行）</p> <ul style="list-style-type: none"> <li>・ 「木造住宅工事仕様書 平成20年改訂」（住宅金融支援機構監修、（財）住宅金融普及協会発行）</li> <li>・ 「木質構造設計規準・同解説」（2006）－許容応力度・許容耐力設計法（日本建築学会編集・発行）</li> <li>・ 「建築材料実用マニュアル」p457（産業調査会事典出版センター）</li> </ul>
---	--

<調査結果の考え方>

<ul style="list-style-type: none"> <li>・ 次のいずれかの事項について、適切な設計が行われていない場合は、天井水平構面を構成する各部材が鉛直方向の荷重を十分に支持できないことが原因で、天井のたわみが発生している可能性が高い。</li> </ul> <ol style="list-style-type: none"> <li>①床組・小屋組・天井下地構成材の断面寸法等</li> <li>②材料の選択</li> <li>③床組・小屋組・天井下地構成材の配置・支持間隔</li> <li>④床組構成部材の架構・接合方法</li> <li>⑤水平構面の剛性確保の仕様</li> <li>⑥木材の基準強度</li> </ol> <ul style="list-style-type: none"> <li>・ 「⑦天井仕上材等の割付け」について、仕上材と下地材とが適切に割り付けられていない場合は、天井仕上材が下地材に、天井下地材が野縁に部分的に緊結されないことが原因で、天井のたわみが発生している可能性が高い。</li> </ul>	
---	--

<使用する検査機器>

<ul style="list-style-type: none"> <li>・ 特になし</li> </ul>	
--	--

**3** 施工状況等の確認

**3**ー1 天井下地構成材の施工状況等の確認

＜調査の視点＞

<p>・床組、小屋組・天井下地構成材が、適切に施工されているかを確認する。</p>	
---	--

＜調査方法＞

<p><b>1. 書類による確認</b></p> <p>＜確認のポイント＞</p> <p>（材料）</p> <ul style="list-style-type: none"> <li>①床組・小屋組・天井下地構成材の断面寸法等</li> <li>②材料の選択</li> <li>③材料の品質</li> </ul> <p>（施工）</p> <ul style="list-style-type: none"> <li>④床組・小屋組・天井下地構成材の配置・支持間隔</li> <li>⑤床組・小屋組・天井下地構成材の架構・接合方法</li> <li>⑥水平構面の剛性確保の仕様</li> </ul> <p><b>（1）調査方法</b></p> <ul style="list-style-type: none"> <li>・施工記録（施工図、工事状況報告書、工事写真等）および建設住宅性能評価関連図書により、上記＜確認のポイント＞に沿って、把握できる範囲において、天井下地に係る工事が設計どおりに行われているかを確認する。なお、設計図書に記載のない部分については、住宅金融支援機構監修「木造住宅工事仕様書」、日本建築学会「木質構造設計規準・同解説」、その他の仕様書、基準等を参考に、施工が適切に行われているかを確認する。</li> </ul> <p><b>（2）注意事項等</b></p> <ul style="list-style-type: none"> <li>・特になし。</li> </ul> <p><b>2. 目視等による施工状況等の確認</b></p> <p><b>（1）調査方法</b></p> <ul style="list-style-type: none"> <li>・書類により確認した内容と実際の施工状況が一致しているか、不適切な施工が行われていないかを現場において目視・測定等により確認する。</li> <li>・部材や接合部に損傷が生じていないかを目視等により確認する。</li> <li>・問題の箇所が発見された場合には、写真等で記録をとる。確認した結果を、設計図書等と照らし合わせて確認する。</li> <li>・天井、小屋裏は、天井点検口の他、押入等の天井を外して目視等により確認する。</li> </ul>	<p>参考：</p> <ul style="list-style-type: none"> <li>・「木造住宅工事仕様書 平成 20 年改訂」（住宅金融支援機構監修、（財）住宅金融普及協会発行）</li> <li>・「木質構造設計規準・同解説」（2006）－許容応力度・許容耐力設計法（日本建築学会編集・発行）</li> </ul>
--	---

<p>(2) 注意事項等</p> <ul style="list-style-type: none"> <li>・必要に応じ、天井点検口を新設するかまたは下階の天井を確認するため上階の床板の一部をはがし、その部分より目視等により確認する。</li> </ul>	
--	--

<調査結果の考え方>

<ul style="list-style-type: none"> <li>・次のいずれかの事項について、設計どおりの施工が行われていない場合または不適切な施工が行われている場合は、天井の水平面を構成する各部材が鉛直方向の荷重を十分に支持できないことが原因で、天井のたわみが発生している可能性が高い。 <ul style="list-style-type: none"> <li>(材料) <ul style="list-style-type: none"> <li>①床組・小屋組・天井下地構成材の断面寸法等</li> <li>②材料の選択</li> <li>③材料の品質</li> </ul> </li> <li>(施工) <ul style="list-style-type: none"> <li>④床組・小屋組・天井下地構成材の配置・支持間隔</li> <li>⑤床組・小屋組・天井下地構成材の架構・接合方法</li> <li>⑥水平構面の剛性確保の仕様</li> </ul> </li> </ul> </li> <li>・「⑤床組・小屋組・天井下地構成材の架構・接合方法」について、留付け箇所や強度不足または材の継手方法や継ぎ位置に問題がある場合には、天井面を構成する部材が緊結されないために、水平構面として鉛直方向の荷重を十分に支持できないことが原因で、天井のたわみが発生している可能性が高い。</li> </ul>	
--	--

<使用する検査機器>

<ul style="list-style-type: none"> <li>・スケール</li> </ul>	
---	--

3-2 天井仕上材等の施工状況等の確認

<調査の視点>

<p>・天井仕上材等が適切に施工されているかを確認する。</p>	
----------------------------------	--

<調査方法>

<p><b>1. 書類による確認</b></p> <p>&lt;確認のポイント&gt;</p> <ul style="list-style-type: none"> <li>①天井仕上材等の選択</li> <li>②天井仕上材等の品質</li> </ul> <p>(1) 調査方法</p> <ul style="list-style-type: none"> <li>・施工記録（施工図、工事状況報告書、工事写真等）により、上記&lt;確認のポイントに&gt;沿って、把握できる範囲において、天井仕上材に係る以下の項目が設計どおりに行われているかを確認する。なお、設計図書に記載のない部分については、住宅金融支援機構監修「木造住宅工事仕様書」、その他の仕様書、基準等を参考に、施工が適切に行われているかを確認する。             <ul style="list-style-type: none"> <li>①天井仕上材等の選択                     <ul style="list-style-type: none"> <li>・種類、規格、メーカー等</li> </ul> </li> <li>②天井仕上材等の品質                     <ul style="list-style-type: none"> <li>・材質、厚み等</li> </ul> </li> </ul> </li> </ul> <p>(2) 注意事項等</p> <ul style="list-style-type: none"> <li>・特になし。</li> </ul> <p><b>2. 目視等による施工状況の確認</b></p> <p>&lt;確認のポイント&gt;</p> <ul style="list-style-type: none"> <li>③天井仕上材等の留付け（接着剤による接着を含む）</li> </ul> <p>(1) 調査方法</p> <ul style="list-style-type: none"> <li>・天井面を直接または天井点検口等より目視し、下記の点を中心に施工状況等を確認する。</li> <li>・必要に応じ、変形が生じている部分の仕上材等の一部をはがし、留付け方法等を確認する。             <ul style="list-style-type: none"> <li>③天井仕上材等の留付け（接着剤による接着を含む）                     <ul style="list-style-type: none"> <li>・捨張りの有無</li> </ul> </li> </ul> </li> </ul> <p>&lt;板張り・ボード張り&gt;</p> <ul style="list-style-type: none"> <li>・仕上材の浮きやはがれ</li> <li>・金物（釘、木ネジ、ステープル等）の留付け方法</li> </ul> <p>&lt;クロス張り&gt;</p> <ul style="list-style-type: none"> <li>・仕上材の浮きやはがれ</li> <li>・接着剤の仕様、施工方法</li> </ul>	<p>参考：</p> <ul style="list-style-type: none"> <li>・「木造住宅工事仕様書 平成20年改訂」（住宅金融支援機構監修、（財）住宅金融普及協会発行）</li> </ul>
--	---

<p>(2) 注意事項等</p> <ul style="list-style-type: none"> <li>・特になし。</li> </ul>	
---	--

<調査結果の考え方>

<p>・次のいずれかの事項について、設計どおりの施工が行われていない場合または不適切な施工が行われていた場合には、乾燥による材のあばれや、鉛直方向の剛性の不足等が原因で、天井仕上材または下地材そのものがたわみを生じている可能性が高い。</p> <p>(材料)</p> <ul style="list-style-type: none"> <li>①天井仕上材等の選択</li> <li>②天井仕上材等の品質</li> </ul> <p>(施工)</p> <ul style="list-style-type: none"> <li>③天井仕上材等の留付け（接着剤による接着を含む）</li> </ul>	
---	--

<使用する検査機器>

<ul style="list-style-type: none"> <li>・特になし</li> </ul>	
---	--

**4** 使用・メンテナンス状況の確認

「第I章 本編の活用について」の「3.（3）使用・メンテナンス状況の確認」によるほか、以下の確認を行う。

## &lt;調査の視点&gt;

<ul style="list-style-type: none"> <li>・竣工後に重量物を設置した場合等、不適切な使用がなかったかを確認する。</li> </ul>	
---	--

## &lt;調査方法&gt;

<p>1. 目視等による過荷重の有無および補強方法の確認</p> <p>(1) 調査方法</p> <ul style="list-style-type: none"> <li>・さがり、たわみのある部分の周辺に照明器具、ダクト吹出し口、冷暖房器具等の重量物があるかを確認する。</li> <li>・重量物があった場合は、設置時期を居住者に確認する。</li> <li>・天井裏より、重量物周辺部の下地補強の適正さを目視により確認する。</li> </ul> <p>(2) 注意事項等</p> <ul style="list-style-type: none"> <li>・重量物が設置されていない場合でも、過去に設置されていたかを確認する。</li> </ul>	
---	--

## &lt;調査結果の考え方&gt;

<ul style="list-style-type: none"> <li>・重量物が設置されている場合は、重量物の荷重が原因で天井のたわみが発生している可能性が高い。</li> <li>・重量物を竣工後設置した場合は、使用上の問題または重量物設置時の下地補強の不備等の配慮不足が原因である可能性が高い。</li> <li>・設計時に想定することができた重量物である場合は、下地材の補強不足が原因である可能性が高い。</li> </ul>	
--	--

## &lt;使用する検査機器&gt;

<ul style="list-style-type: none"> <li>・特になし</li> </ul>	
---	--

**5** 外的要因の確認

「第I章 本編の活用について」の「3.（2）**5**外的要因の確認」による。

**6** 詳細調査の必要性の検討

「第I章 本編の活用について」の「3.（2）**6**詳細調査の必要性の検討」による。

# 屋 根

屋根とは、小屋組と屋根下地材・屋根仕上材（屋根葺材）を総称している。

屋根は、建築基準法上の防火性能の確保や、固定荷重および積雪荷重等の外力を下部構造に伝達する等の観点とともに、雨や外気、熱等の外部環境と建物内とを遮断するための防水性と断熱性が必要である。

屋根の変形は、屋根仕上材のはがれ、ずれ、浮き等をもたらし、漏水につながることもあるため、注意が必要である。

## <小屋組の種類>

小屋組は、和小屋組と洋小屋組に大別される。

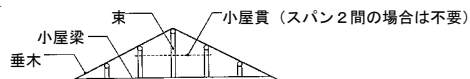
和小屋組は、全体の構造が四角形で構成され（ほとんど斜材がない）、荷重の伝達は垂直材から水平材、あるいはその逆に伝わる構造となっている。

洋小屋組は、細かい部材がトラス（三角形）に構成され、外力に対して変形しにくい剛性の高い構造となっている。

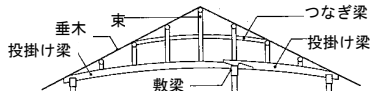
和小屋組の主な種類（例）

洋小屋組の主な種類（例）

①東立小屋組（2～3間の屋根に使用）



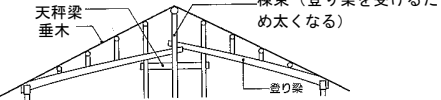
②投げ掛け梁小屋組（4間前後の屋根に使用）



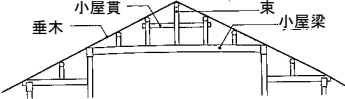
③二重梁小屋組（4間前後の屋根に使用）



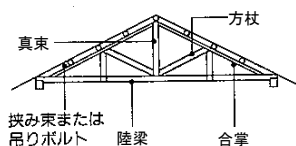
④天秤梁+与次郎組



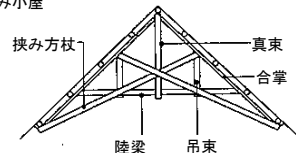
⑤葦下ろし小屋組



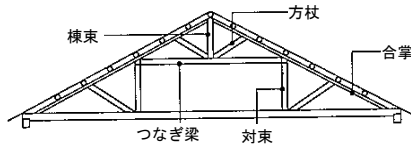
①真束小屋



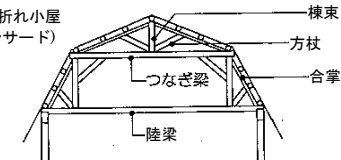
②挟み小屋



③対束小屋



④腰折れ小屋（マンサード）



引用：

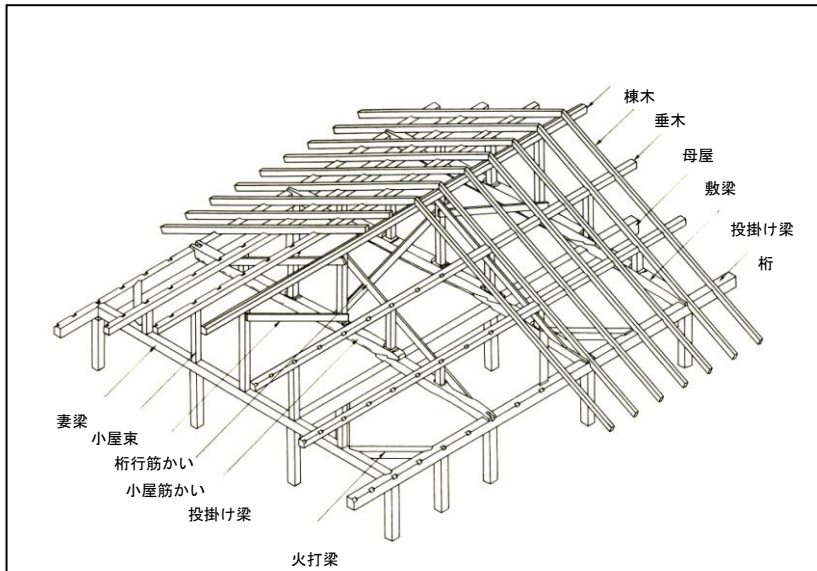
・「新・木のデザイン  
図鑑」p178～180（エクスナレッジ）高橋  
昌巳（2009年6月発行）

### <木造住宅の屋根>

屋根の形状は建物が建つ地域の気候・風土により、また、屋根の構造や勾配は地域の降雨・降雪量により異なっている。

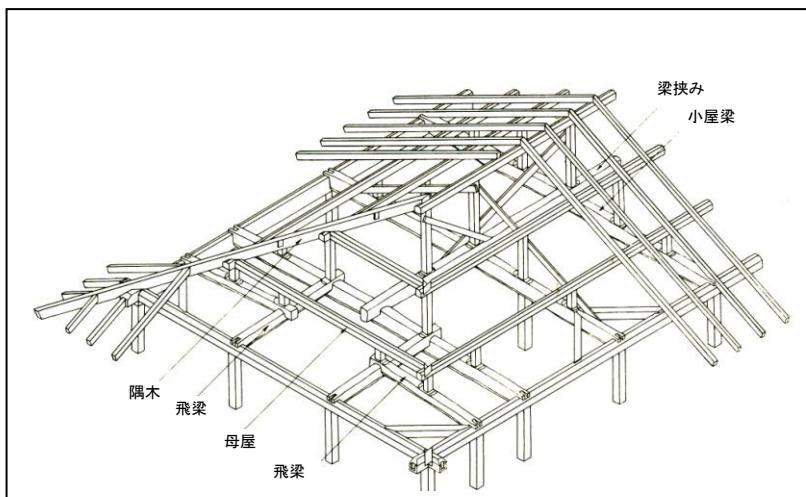
#### 切妻屋根

大棟から両側に流れを持つもの。両側の流れの長さが異なる場合は招き屋根という。



#### 寄棟屋根

四方に流れる屋根の内、棟を持つもの。降り棟が一点に集中するものは方形という。



引用：

- ・「構造用教材」第2版 p20 (日本建築学会)
- ・「建築大辞典」(彰国社)



## 勾配屋根の変形（変形または屋根葺材のはがれ・ずれ・浮き）

## 1. 屋根の変形（変形または葺材のはがれ・ずれ・浮き）とは

屋根の変形とは、屋根面の不陸、棟の線の波打ち等、屋根を構成する小屋組に生じた変形、屋根葺材のはがれ・ずれ・浮き等をいう。

木造軸組における小屋組は、床組（2階床組）における床板のように、水平構面を堅固にする材が少ないため、構造上変形しやすいという特徴がある。

屋根に変形が発生した場合は、屋根葺材の接合部に隙間等が生じ、漏水につながることもあるので注意を要する。

## 2. 発生原因

屋根の変形は、建物全体の傾き等小屋組（※1）や軸組（※2）の変形に伴って生じているものか、小屋組や軸組の変形を伴わない葺材の浮きやずれによって生じているものかを見極めることが重要となる。

※1 小屋組：合掌、陸梁、肋材等から構成される架構

※2 軸組：土台、柱、梁、桁、胴差、筋かい等から構成される壁体の骨組

## (1) 適切な設計・施工でも通常起こり得る軽微な変形

適切な設計・施工が行われていても、施工誤差等による軽微な屋根の変形が発生することがある。

## (2) 建物全体の変形

「基礎の沈下」や「外壁の傾斜」等建物全体の変形等に起因して、屋根の変形が発生することがある。

（基礎の沈下の発生原因は[基礎の沈下]、外壁の傾斜の発生原因は[外壁の傾斜]を参照）

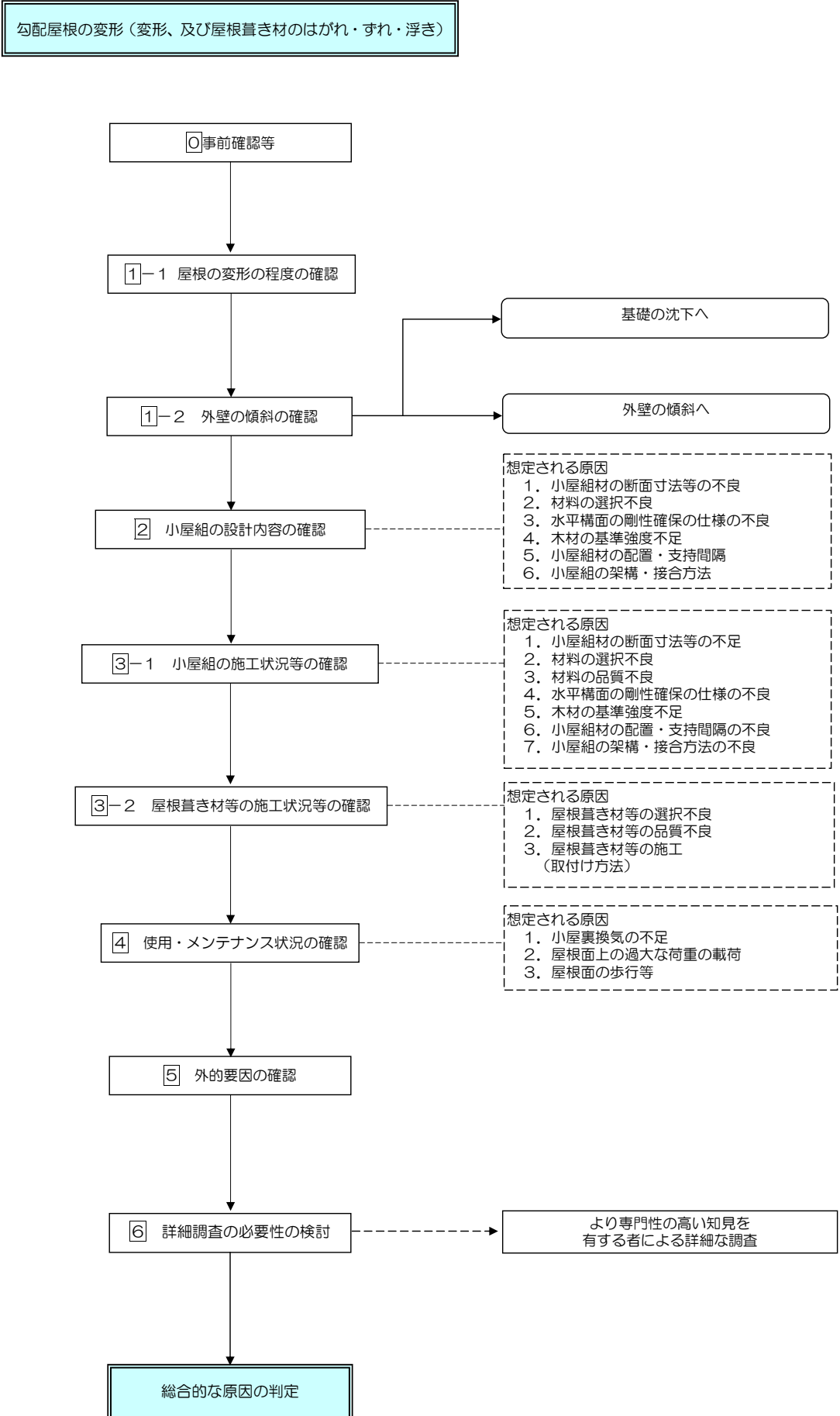
## (3) 不適切な屋根の設計

屋根の設計段階において、以下の事項に不適切な点がある場合には、屋根の変形につながる可能性がある。

- ① 小屋組材の断面寸法等
- ② 小屋組材の材料の選択
- ③ 水平構面の剛性確保の仕様
- ④ 木材の基準強度
- ⑤ 小屋組材の配置・支持間隔
- ⑥ 小屋組の架構・接合方法

<p>(4) 不適切な小屋組の施工等                  屋根の工事段階において、以下の事項に不適切な点がある場合には、屋根の変形につながる可能性がある。</p> <p>(材料)</p> <ul style="list-style-type: none"> <li>①小屋組材の断面寸法等</li> <li>②材料の選択</li> <li>③材料の品質</li> <li>④水平構面の剛性確保の仕様</li> <li>⑤木材の基準強度</li> </ul> <p>(施工)</p> <ul style="list-style-type: none"> <li>⑥小屋組材の配置・支持間隔</li> <li>⑦小屋組の架構・接合方法</li> </ul> <p>(5) 不適切な屋根葺材等（※）の施工等                  屋根仕上工の段階において、以下の事項に不適切な点がある場合には屋根の変形につながる可能性がある。</p> <p>(材料)</p> <ul style="list-style-type: none"> <li>①屋根葺材等の選択</li> <li>②屋根葺材等の品質</li> </ul> <p>(施工)</p> <ul style="list-style-type: none"> <li>③屋根葺材等の施工（取付け方法）</li> </ul> <p>※屋根葺材等：屋根葺材、下葺材</p> <p>(6) 不適切な使用・メンテナンス                  居住者の使用に以下のような不適切な点がある場合には、屋根の変形につながる可能性がある。</p> <ul style="list-style-type: none"> <li>①小屋裏換気口をふさぐ等、小屋裏換気の不足による小屋組部材の早期腐朽、劣化</li> <li>②太陽熱温水器やベランダ等の重量物の設置等、屋根面上の想定以上の載荷</li> <li>③屋根面の歩行等</li> </ul>	<p>参考</p> <ul style="list-style-type: none"> <li>・「瓦屋根標準設計・施工ガイドライン（追補版）」（2006）独立行政法人建築研究所監修・瓦屋根標準設計・施工ガイドライン編集委員会編集、(社)全日本瓦工事業連盟・全国陶器瓦工業組合連合会・全国厚形スレート組合連合会</li> <li>・「建築工事標準仕様書・同解説 JASS12 屋根工事（2004）」（日本建築学会編集・発行）</li> </ul>
--	--

3. 調査フロー



#### 4. 調査方法

##### 1 不具合事象の程度の確認

##### 1-1 屋根の変形の程度の確認

###### <調査の視点>

<ul style="list-style-type: none"> <li>・適切に設計・施工された住宅であっても、軽微な屋根の変形は発生することがある。また、下地等の不具合事象を伴わず屋根葺材そのもののはがれ・ずれ・浮き等が生じる場合もある。</li> <li>・屋根に発生した不具合事象の程度を確認し、小屋組および軸組の変形に起因するものであるか、他の不具合事象に起因するものであるかを確認する。</li> </ul>	
--	--

###### <調査方法>

<p>1. 目視による確認 目視により、屋根に発生した不具合事象の程度を確認する。</p> <p>(1) 調査方法</p> <ul style="list-style-type: none"> <li>・近隣に当該住宅の屋根面を見ることができると高い場所がある場合は、そこから屋根を観察する。屋根面を見ることができない場所がない場合には、道路に出る等、建物から少し離れて観察する。</li> <li>・肉眼では見えにくい場合は、双眼鏡を用いて、棟の線、平面部分のふくれ、変形等を確認する。</li> <li>・1階の屋根部分に不具合がある場合は、2階から観察を行う。</li> <li>・高所観察用ビデオカメラ等も活用するとよい。</li> <li>・観察後、変形の状況を立面図および平面図に記載する。</li> </ul> <p>(2) 注意事項等</p> <ul style="list-style-type: none"> <li>・特になし</li> </ul>	
---	--

###### <調査結果の考え方>

<ul style="list-style-type: none"> <li>・屋根面の棟の通りが一直線になっておらず、たわみ・むくりやうねり、ゆがみ、波打ち等の変形を生じている場合は、小屋組の変形に起因する屋根の変形である可能性がある。</li> <li>・軒の通りに変形を生じている場合は、軒の垂木の変形に起因する変形である可能性がある。</li> <li>・屋根面にたわみが生じている場合は、小屋組または屋根下地材がたわみ等の変形を起こしている可能性がある。</li> </ul>	
---	--

<p>・棟の通りや軒の通りに変形が無く、屋根面にたわみも生じていない場合は、屋根葺材やその施工に起因するはがれ・ずれ・浮き等の可能性がある。</p>	
--	--

<使用する検査機器>

<ul style="list-style-type: none"><li>・ 双眼鏡</li><li>・ 高所観察用ビデオカメラ</li><li>・ 水平器（水準器）</li></ul>	
--	--

1-2 外壁の傾斜の確認

<調査の視点>

<ul style="list-style-type: none"> <li>・屋根を支えている垂直構面である外壁の傾斜を確認し、外壁または建物全体が傾斜しているかを確認する。</li> </ul>	
---	--

<調査方法>

<p>1. 壁・柱の鉛直方向の傾きの測定</p> <p>(1) 調査方法</p> <ul style="list-style-type: none"> <li>・外壁の全ての面で下げ振りによる傾斜測定を行う。</li> <li>&lt;詳細は「外壁の傾斜1」に準ずる&gt;</li> </ul> <p>(2) 注意事項等</p> <ul style="list-style-type: none"> <li>&lt;「外壁の傾斜1」に準ずる&gt;</li> </ul>	
--	--

<調査結果の考え方>

<ul style="list-style-type: none"> <li>・外壁等が傾斜している場合は、外壁または建物全体の傾斜が原因で屋根が変形している可能性が高い。</li> </ul> <div style="text-align: center;"> <p style="text-align: center;">屋根の棟線の変形方向が 建物の変形方向と同じ</p> <p style="text-align: right;">基礎が沈下することにより構造体が全て同方向に傾きをもつ。</p> <p style="text-align: left;">↓基礎の沈下</p> </div>	
---	--

<使用する検査機器>

<ul style="list-style-type: none"> <li>・「外壁の傾斜1」に準ずる。</li> </ul>	
--	--

**2 小屋組の設計内容の確認**

＜調査の視点＞

<ul style="list-style-type: none"> <li>・小屋組が適切に設計されているかを確認する。</li> </ul>	
--	--

＜調査方法＞

<p><b>1. 小屋組の設計内容の確認</b></p> <p>＜確認のポイント＞</p> <ul style="list-style-type: none"> <li>①小屋組材の断面寸法等（☆1. ※1. ※3）</li> <li>②小屋組材の材料の選択（☆1. ※1. ※3）</li> <li>③水平構面の剛性確保の仕様（☆1. ※1）</li> <li>④木材の基準強度（b. c.）</li> <li>⑤小屋組材の配置・支持間隔（☆1. ※1. ※3）</li> <li>⑥小屋組の架構・接合方法（☆1. ※1）</li> </ul> <p><b>（1）調査方法</b></p> <ul style="list-style-type: none"> <li>・設計図書（設計図、仕様書等）を用いて上記＜確認のポイント＞に沿って、各部材の断面寸法・配置等が適切であるかを確認する。なお、適切であるかの検討にあたっては、関係法令告示、建設住宅性能評価関連図書等により、また住宅金融支援機構監修「木造住宅工事仕様書」、(財)日本住宅・木材技術センター編集「木造軸組工法住宅の許容応力度設計」、その他の仕様書、基準等が参考となる。</li> <li>・確認対象範囲は小屋裏、軒裏とし、対象部材は小屋組構成部材（「垂木」「母屋・棟木」「小屋束」「小屋梁」「軒桁」）とする。</li> <li>・＜確認のポイント＞に沿って確認する主な項目を以下に列記する。             <ul style="list-style-type: none"> <li>①小屋組材の断面寸法等                     <ul style="list-style-type: none"> <li>・大梁、小梁、母屋、束、垂木等（☆1. ※1. ※3）</li> <li>・部材断面に生じる応力度が許容応力度を超えないことを確かめる計算結果またはその結果に基づくスパン表への適合（☆1. ※1. ※3）</li> </ul> </li> <li>②小屋組材の材料の選択                     <ul style="list-style-type: none"> <li>・部材断面に生じる応力度が許容応力度を超えないことを確かめる計算結果またはその結果に基づくスパン表への適合（☆1. ※1. ※3）</li> <li>・材料強度（材料の基準強度）（b. c.）</li> </ul> </li> <li>③水平構面の剛性確保の仕様                     <ul style="list-style-type: none"> <li>・存在床倍率に応じた床組・小屋組の仕様（☆1. ※1. ※3）</li> </ul> </li> <li>④木材の基準強度（b. c.）</li> <li>⑤小屋組材の配置・支持間隔                     <ul style="list-style-type: none"> <li>・部材断面に生じる応力度が許容応力度を超えないことを確かめる計算結果またはその結果に基づくスパン表への適合（☆1. ※1. ※3）</li> </ul> </li> <li>⑥小屋組の架構・接合方法                     <ul style="list-style-type: none"> <li>・通し柱と胴差の接合部と水平構面外周横架材の接合部</li> </ul> </li> </ul> </li> </ul>	<p>建築基準法関連</p> <ul style="list-style-type: none"> <li>a. 建基法令第 82 条 4 号</li> <li>b. 建基法令第 89 条 1 項</li> <li>c. 平 12 建告第 1452 号「木材の基準強度～」</li> <li>d. 平 12 建告第 1459 号「建築物の使用上の支障が起こらないこと～」</li> </ul> <p>品確法告示：</p> <ul style="list-style-type: none"> <li>☆1 平 13 国交告第 1347 号「評価方法基準」第 5 の 1「構造の安定～」</li> <li>☆2 平 13 国交告第 1347 号「評価方法基準」第 5 の 3「劣化の軽減～」</li> </ul> <p>参照：</p> <ul style="list-style-type: none"> <li>※1 「木造住宅のための住宅性能表示（構造編）」第 4 版（(財)日本住宅・木材技術センター企画・発行）</li> <li>※2 「木造住宅のための住宅性能表示（基本編）」第 4 版・劣化の軽減（(財)日本住宅・木材技術センター企画・発行）</li> <li>※3 「木造住宅のための構造の安定に関する基準に基づく横架材及び基礎のスパン表（第 2 刷）」（(財)日本住宅・木材技術センター企画・発行）</li> </ul> <p>参考：</p> <ul style="list-style-type: none"> <li>・「木造軸組工法住宅の許容応力度設</li> </ul>
---	--

<p>(☆1. ※1)</p> <p>(2) 注意事項等</p> <ul style="list-style-type: none"> <li>・各部材の材種、寸法は、荷重条件および外力の条件（固定荷重、積載荷重、積雪荷重、風圧力、地震力）に応じて計算することが求められており、これが適切に設定されている必要がある。</li> <li>・スパンに応じて各部材の必要な断面寸法が求められることから、小屋組を構成する各部材のスパンに応じた部材断面寸法が適切であるかを確認する。</li> <li>・また、樹種により使用するスパン表が異なるため、樹種に対応した断面寸法を確認するように注意する。</li> <li>・スパン表によらない場合は、構造計算(許容応力度等計算等)により確認する。</li> </ul>	<p>計]2008年版((財)日本住宅・木材技術センター編集発行)</p> <ul style="list-style-type: none"> <li>・「木造住宅工事仕様書 平成20年改訂」p83(5.5)(住宅金融支援機構監修、(財)住宅金融普及協会発行)</li> <li>・「頑丈で長持ちする木造住宅施工チェックブック」(2008)</li> <li>((財)日本住宅・木材技術センター)</li> </ul>
--	--

<調査結果の考え方>

<ul style="list-style-type: none"> <li>・次のいずれかの事項について、適切な設計が行われていない場合は、小屋組を構成する各部材の鉛直荷重に対する支持が不十分なことが原因である可能性が高い。             <ul style="list-style-type: none"> <li>①小屋組材の断面寸法等</li> <li>②小屋組材の材料の選択</li> <li>③水平構面の剛性確保の仕様</li> <li>④木材の基準強度</li> <li>⑤小屋組材の配置・支持間隔</li> <li>⑥小屋組の架構・接合方法</li> </ul> </li> </ul>	
--	--

<使用する検査機器>

<ul style="list-style-type: none"> <li>・特になし。</li> </ul>	
--	--



**3 施工状況等の確認****3-1 小屋組の施工状況等の確認****<調査の視点>**

- |                        |  |
|------------------------|--|
| ・小屋組が適切に施工されているかを確認する。 |  |
|------------------------|--|

**<調査方法>****1. 書類による確認****<確認のポイント>**

- ①小屋組材の断面寸法等
- ②小屋組材の材料の選択
- ③小屋組材の材料の品質
- ④水平構面の剛性確保の仕様
- ⑤木材の基準強度
- ⑥小屋組材の配置・支持間隔
- ⑦小屋組の架構・接合方法

**(1) 調査方法**

- ・施工記録等（施工図、工事状況報告書、工事写真等）および建設住宅性能評価関連図書により、上記<確認のポイント>に沿って、把握できる範囲において、小屋組に係る工事が設計どおりに行われているかを確認する。なお、設計図書に記載のない部分については、住宅金融支援機構監修「木造住宅工事仕様書」、日本建築学会「木質構造設計規準・同解説」、その他の仕様書、基準等を参考に、施工が適切に行われているかを確認する。

**(2) 注意事項等**

- ・特になし。

**2. 目視等による小屋組の施工状況等の確認**

変形している部分の直下を中心に、野地板や、それを支える垂木、棟木、母屋等の変形の有無を目視にて観察し、必要に応じて部材の寸法を測定する。

**(1) 調査方法**

- ・押入の天袋等の小屋裏点検口から小屋裏に入り、変形が最も大きい部分の裏側にある部材を中心に目視または測定により確認を行う。
- ・設計どおりの材の配置、材種、断面寸法であるかを確認する。
- ・小屋裏を構成する部材が正確に接合されているかを確認する。
- ・小屋組を構成する各部材について、上記<確認のポイント>に沿った主要な確認項目を以下に示す。

**参考：**

- ・「木造住宅工事仕様書 平成20年改訂」p83(5.5)  
（住宅金融支援機構監修、(財)住宅金融普及協会発行）
- ・「木質構造設計規準・同解説」(2006)－許容応力度・許容耐力設計法（日本建築学会編集・発行）

<p>①垂木</p> <ul style="list-style-type: none"> <li>・断面寸法とピッチ</li> <li>・材種</li> <li>・釘割れ等の欠損</li> <li>・たわみ</li> </ul> <p>②母屋・棟木</p> <ul style="list-style-type: none"> <li>・断面寸法、材種、ピッチ</li> <li>・小屋束との継ぎ方、緊結方法</li> <li>・母屋の継ぎ位置（屋根伏図に書き込む）</li> <li>・母屋、棟木のたわみ</li> </ul> <p>③小屋束間隔</p> <ul style="list-style-type: none"> <li>・傾斜（勾配計等の簡易な機器を用いて測定）</li> <li>・傾斜が見られる場合には、足下の緊結状況</li> <li>・小屋筋かい、振れ止め等（水平力に対する抵抗材）設置の有無</li> </ul> <p>④小屋梁</p> <ul style="list-style-type: none"> <li>・小屋束との緊結方法（金物の使用等）</li> <li>・柱等との緊結方法（金物の使用等）</li> <li>・断面寸法</li> <li>・材種</li> </ul> <p>⑤桁</p> <ul style="list-style-type: none"> <li>・たわみや変形</li> <li>・断面寸法</li> </ul> <p>⑥その他</p> <ul style="list-style-type: none"> <li>・各部の接合金物の有無や緊結状況、納まり</li> <li>・各部材の劣化（腐朽、虫害・蟻害、乾燥収縮によるあばれ等）</li> </ul> <p>(2) 注意事項等</p> <ul style="list-style-type: none"> <li>・特になし</li> </ul> <p>3. 目視等による軒裏の施工状況等の確認</p> <p>軒に変形が発生している場合には、軒裏の状況を目視にて観察し、必要に応じて部材の寸法を測定する。</p> <p>(1) 調査方法</p> <ul style="list-style-type: none"> <li>・軒裏の変形が最も大きな部分を中心に、軒下からの目視または測定により確認を行う。</li> <li>・必要に応じて、軒裏天井板を外して目視確認を行う。</li> <li>・小屋組を構成する各部材の主要な確認項目を以下に示す。</li> </ul> <p>①軒桁</p> <ul style="list-style-type: none"> <li>・断面寸法</li> <li>・変形</li> </ul> <p>②垂木・野地板</p> <ul style="list-style-type: none"> <li>・変形</li> </ul> <p>③その他</p> <ul style="list-style-type: none"> <li>・各部の接合金物の納まり、締まり具合</li> <li>・各部材の劣化（腐朽、虫害・蟻害、乾燥収縮によるあばれ等）</li> </ul>	<p>参考：</p> <ul style="list-style-type: none"> <li>・「木造建築物の腐朽診断と補修方法」（日本しろあり対策協会）</li> <li>・「新・木のデザイン図鑑」（エクスナレッジ編集・発行）</li> <li>・「木造の詳細」 2 仕上編新訂二版 p150（彰国社）</li> </ul>
---	--

<p>(2) 注意事項等 ・特になし</p>	
----------------------------	--

<調査結果の考え方>

<p>・次のいずれかの事項について、適切な施工が行われていない場合は、小屋組を構成する各部材の鉛直荷重に対する支持が不十分なことが原因である可能性が高い。</p> <ul style="list-style-type: none"> <li>①小屋組材の断面寸法等</li> <li>②小屋組材の材料の選択</li> <li>③小屋組材の材料の品質</li> <li>④水平構面の剛性確保の仕様</li> <li>⑤木材の基準強度</li> <li>⑥小屋組材の配置・支持間隔</li> <li>⑦小屋組の架構・接合方法</li> </ul>	
---	--

<使用する検査機器>

<p>・スケール</p>	
--------------	--

3-2 屋根葺材等の施工状況等の確認

＜調査の視点＞

<ul style="list-style-type: none"> <li>・屋根葺材および下葺材が適切に施工されているかを確認する。</li> </ul>	
---	--

＜調査方法＞

<p>1. 書類による確認</p> <p>＜確認のポイント＞</p> <ul style="list-style-type: none"> <li>①屋根葺材等の選択</li> <li>②屋根葺材等の品質</li> </ul> <p>(1) 調査方法</p> <ul style="list-style-type: none"> <li>・施工記録（施工図、工事状況報告書、工事写真等）により、上記＜確認のポイント＞に沿って、把握できる範囲において、屋根葺材の工事が設計どおりに行われているかを確認する。なお、設計図書に記載のない部分については、昭 46 建告第 109 号「屋根ふき材～の構造方法～」に準じ、住宅金融支援機構監修「木造住宅工事仕様書」、その他仕様書、基準等を参考に、施工が適切に行われているかを確認する。</li> </ul> <p>(2) 注意事項等</p> <ul style="list-style-type: none"> <li>・構造計算によって屋根葺材の風圧に対する構造耐力上の安全性を確かめる場合は、平 12 建告第 1458 号「屋根ふき材～の構造計算の基準～」に準じる。</li> </ul> <p>2. 目視等による施工状況等の確認</p> <p>＜確認のポイント＞</p> <ul style="list-style-type: none"> <li>③屋根葺材等の施工（取付け方法）</li> </ul> <p>(1) 調査方法</p> <ul style="list-style-type: none"> <li>・必要に応じて屋根葺材をはがし、屋根葺材、下葺材のはがれ・ずれ・浮き、変形の有無や下地材への取付け方法等を確認する。</li> </ul> <p>(2) 注意事項等</p> <ul style="list-style-type: none"> <li>・特になし。</li> </ul>	<p>参考：</p> <ul style="list-style-type: none"> <li>・「木造住宅工事仕様書 平成 20 年改訂」p95(6)（住宅金融支援機構監修、(財)住宅金融普及協会発行）</li> <li>・「瓦屋根標準設計・施工ガイドライン（追補版）」（2006）独立行政法人建築研究所監修・瓦屋根標準設計・施工ガイドライン編集委員会編集、(社)全日本瓦工事業連盟・全国陶器瓦工業組合連合会・全国厚形スレート組合連合会</li> <li>・「建築工事標準仕様書・同解説 JASS12 屋根工事（2004）」（日本建築学会編集・発行）</li> </ul>
---	---

<調査結果の考え方>

<ul style="list-style-type: none"> <li>・屋根葺材にはがれ・ずれ・浮きが見られる場合で、留付け状態に不備がある場合等は、施工不良が原因である可能性が高い。</li> <li>・屋根葺材が一様に破損している場合等は、地域の気候条件に適合していない材料を使用している可能性もある。</li> </ul>	
--	--

<使用する検査機器>

<ul style="list-style-type: none"> <li>・スケール</li> <li>・水平器（水準器）</li> </ul>	
--	--

**4** 使用・メンテナンス状況の確認

「第I章 本編の活用について」の「3.（2）**4**使用・メンテナンス状況の確認」によるほか、以下の確認を行う。

<調査の視点>

<ul style="list-style-type: none"> <li>・竣工後に屋根面への重量物の設置、不用意な歩行等、不適切な使用・メンテナンス状況がなかったかを確認する。</li> </ul>	
--	--

<調査方法>

<p>1. 目視等による過荷重の有無、補強等の確認</p> <p>(1) 調査方法</p> <ul style="list-style-type: none"> <li>・屋根の変形している部分に太陽熱温水器やベランダ等の重量物があるかどうか目視により確認する。</li> <li>・重量物があった場合は、設置された時期を居住者に確認する。</li> <li>・屋根面および小屋裏（天井裏）より、重量物周辺部の補強の有無を目視により確認する。</li> <li>・屋根面の人の不用意な歩行等の有無、箇所、程度を居住者に確認する。</li> </ul> <p>(2) 注意事項等</p> <ul style="list-style-type: none"> <li>・特になし。</li> </ul>	
---	--

<調査結果の考え方>

<ul style="list-style-type: none"> <li>・重量物が設置されている場合は、重量物の荷重によって屋根の変形が発生している可能性が高い。</li> <li>・重量物を竣工後設置した場合は、使用上の問題もしくは重量物設置時の補強の不備等の配慮不足が原因である可能性が高い。</li> <li>・設計時に想定することができた重量物である場合は、補強不足が原因で屋根の変形が発生している可能性が高い。</li> <li>・屋根の変形している周辺に人の不用意な歩行等があり、変形が部分的である場合は、人の歩行等によって屋根の変形が発生している可能性が高い。</li> </ul>	
---	--

<使用する検査機器>

<ul style="list-style-type: none"> <li>・特になし</li> </ul>	
---	--

**5** 外的要因の確認

「第I章 本編の活用について」の「3. (2) **5**外的要因の確認」による。

**6** 詳細調査の必要性の検討

「第I章 本編の活用について」の「3. (2) **6**詳細調査の必要性の検討」による。

## 振 動

### 1. 振動とは

振動とは、建物の全体または一部の床が揺れ動くことをいう。  
振動の方向により、鉛直振動と水平振動に分けられる。

また、振動はその発生原因により、交通振動、機械振動、歩行振動、自然発生的な風などによる振動に分けられる。(地面は交通機関や風などの影響を受け常に振動している；常時微動)

交通振動は、例えば近隣の道路を通過する自動車による振動や、線路を通過する電車による振動、近隣に空港がある場合の飛行機の滑走による振動である。

機械振動は、近くにある機械のモーター等による振動である。

歩行振動は、人が建物内部を歩行することにより生じる振動であり、主に床の面外の剛性不足等により引き起こされる鉛直振動である。

自然発生的な風などによる振動は、建物に外力として作用する主として水平力によって生じる振動である。

交通振動も機械振動もその原因がはっきり特定できること、さらに、交通振動は立地により影響される特殊なものであること、機械振動は大きな振動を発生させる機械自身を取り替えたり、機械の周りに防振措置を施すなど(設備における防振設計)により比較的容易に対処可能である。

また、常時微動は、適切な設計・施工が行われた建物でも発生するものである。

本論では、歩行振動および自然発生的に風により生じる振動(水平振動)について対象とする。

一定以上の振動による障害には3通りの形態がある。

まず一つは建物の部材に破損などの耐力上の障害が生じること、二つめは機械装置類に機能上の障害が現れること、そして三つめは、居住性の悪化など人体に感覚上の障害を引き起こすことである。

前二つの障害は、対象物の振動特性、強度などを検討して、工学的判断から評価することが可能である。しかし、三つめの障害には個人の感覚の指標が入るため、物理的なデータのみで振動を評価しても、心理的要素や個人差を考慮できないために正確な評価とはなりにくく、汎用的に振動障害を評価し得る指標を定めることが困難である。

振動感覚評価の研究によると、振動感覚の影響要因としては、以下の5つの要素があげられている。

- ①振動数
- ②振動方向
- ③継続時間
- ④姿勢(伏臥姿勢の場合が最も大きく感じられる)
- ⑤環境(静寂な環境では振動が大きく感じられ、喧騒な環境では振動は小さく感じられる傾向にある)

参考：

・「建築物の振動に関する居住性能評価指針・同解説(2004)」p5(日本建築学会 編集・発行)

参考：

・「新建築学大系 35 荷重・外力」p291 (新建築学大系編集委員会編集、(株)彰国社発行)

参考：

・「新建築学大系 35 荷重・外力」p292 (新建築学大系編集委員会編集、(株)彰国社発行)

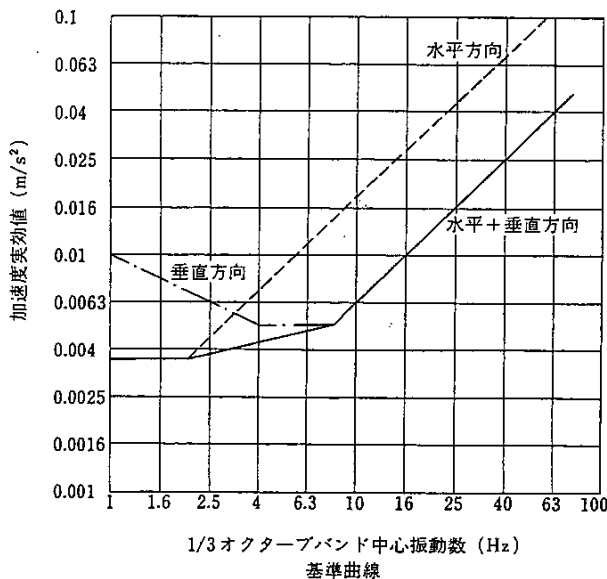
参考：

・「新建築学大系 38 構造の動的解析」p13 (新建築学大系編集委員会編集、(株)彰国社発行)

評価尺度には、振幅と振動数の二元的な表し方のほかに、1985年にISO PART2として規定された、1/3 オクターブバンドの中心振動数(Hz)と加速度実効値(m/s<sup>2</sup>)と場所や時刻ごとの環境係数を組合せた振動感覚評価等がある。

環境係数

場所	時刻	連続または断続の振動繰返しの衝撃	1日数回程度の衝撃振動
精密作業区域	昼、夜	1	1
住宅	昼	2~4	60~90
	夜	1.4	1.4~20
事務所	昼、夜	4	128
作業所	昼、夜	8	128



振動感覚のISO基準値(建物居住性を対象1985年案)

注 本図は、環境係数1の場合の許容限界(基準曲線)を示す。音の場合と同じように振動感覚にも周波数特性があり、図中の各曲線は、水平振動、垂直振動、水平+垂直振動時の等感曲線をあらわしている。曲線より下の範囲が許容される振動(1/3オクターブバンド中心振動数に対応する加速度実効値としてあらわす)の範囲となる。環境係数が高くなると許容限界値は上昇し、1/3オクターブバンド中心振動数に対応する許容加速度実効値は高くなる。

振動を示す指標には、建物の振動特性を表す固有周期、固有モード(固有振動形)および減衰定数がある。

固有周期と固有モードは、建物の重量(質量)と剛性から決まり、剛性の低い建物ほど振動しやすく、さらに自重に対する外力の比が大きくなるほど、振動しやすい。従って、質量が大きく剛性の高い鉄筋コンクリート造の住宅の振動問題は少なく、軽量で比較的剛性の低い木造や鉄骨造の住宅は振動問題が起こりやすい。

また、減衰定数は減衰力の大きさを表す定数であり、減衰力の大きさは変形速度に比例するため、木造軸組工法のようにいくつかの部材の組み合わせで構成された構造の場合には、各接合部などで減衰力が働き、床振動の減衰定数は比較的大きな値となる。

引用:

- ・「新建築学大系 35」p297(新建築学大系編集委員会編集、(株)彰国社発行)

参考:

- ・「新建築学大系 35」(新建築学大系編集委員会編集、(株)彰国社発行)



歩行振動（床振動）	
<p>1. 歩行振動とは</p> <p>歩行振動（以下「床振動」という）とは、人が建物内部を歩行すること等により床が鉛直方向に揺れ動くことをいう。</p> <p>過大な床振動は、主に床の剛性不足により生じ、振動量はたわみの絶対量との相関がある。</p> <p>2. 発生原因</p> <p>2-1. 木床における歩行振動（床振動）</p> <p>(1) 適切な設計・施工でも通常起こり得る軽微な床振動</p> <p>適切な設計・施工が行われていても、施工誤差や弾性範囲内での変形等による軽微な床のたわみに誘引される床振動は発生することがある。</p> <p>(2) 基礎の沈下</p> <p>基礎が何らかの理由で沈下した場合、これに連動して床のたわみが発生し、床振動につながる可能性がある。（基礎の沈下の発生原因は「基礎の沈下」を参照）</p> <p>(3) 不適切な床の設計</p> <p>床の設計段階において、以下の事項に不適切な点がある場合には、床振動につながる可能性がある。</p> <ul style="list-style-type: none"> <li>①床構成部材等の材料の選択（木材の樹種等）</li> <li>②床構成部材等の断面寸法等</li> <li>③床構成部材等の配置・間隔</li> <li>④床構成部材等の架構・接合方法</li> <li>⑤床高の設定</li> </ul> <p>(4) 不適切な床の施工等</p> <p>床の工事段階において、以下の事項に不適切な点がある場合には、床振動につながる可能性がある。</p> <p>（材料）</p> <ul style="list-style-type: none"> <li>①床構成部材等の断面寸法等</li> <li>②床構成部材等の材料の選択</li> <li>③床構成部材等の材料の品質</li> </ul> <p>（施工）</p> <ul style="list-style-type: none"> <li>④床構成部材等の配置・間隔</li> <li>⑤床構成部材等の架構・接合方法</li> <li>⑥床高の設定</li> </ul>	<p>参考：</p> <ul style="list-style-type: none"> <li>・「建築物の振動に関する居住性能評価指針・同解説（2004）」p5 （（社）日本建築学会編集、発行）</li> </ul> <p>参考：</p> <ul style="list-style-type: none"> <li>・「新建築学大系 35 荷重・外力」p291 （新建築学大系編集委員会編集、樹形国社発行）</li> </ul>

(5) 不適切な床仕上材等の施工等

床仕上の工事段階において、以下の事項に不適切な点がある場合には、床振動につながる可能性がある。

(材料)

- ①床仕上材等（※1）の選択
- ②床仕上材等の品質

(施工)

- ③床仕上材等の留付け

※1：床仕上材等：床仕上材、下地材

(6) 不適切な使用・メンテナンス

居住者の使用に、以下のような不適切な点がある場合には、床振動につながる可能性がある。

- ①床下換気口を荷物等でふさいでいる。（部材等の早期腐蝕、劣化の誘発）
- ②設計時に想定された荷重以上の重量物の載荷がある。（床のたわみの増大）

## 2-2. RC床における歩行振動（床振動）

(1) 適切な設計・施工でも通常起こり得る軽微な床振動

適切な設計・施工が行われていても、施工誤差や弾性範囲内での変形等による軽微な床のたわみにより、床振動が発生することがある。

(2) 基礎の沈下

基礎が何らかの理由で沈下した場合、これに連動して床のたわみ、ひび割れが発生し、床振動につながる可能性がある。（基礎の沈下の発生原因は「基礎の沈下」を参照）

(3) 不適切な床の設計

床の設計段階において、以下の事項に不適切な点がある場合には、床振動につながる可能性がある。

- ①スラブ・梁のコンクリートおよび鉄筋の規格
- ②スラブ・梁の断面寸法等
- ③スラブ・梁の配筋量と方法

(4) 不適切な床の施工等

床スラブ・梁の工事段階において、以下の事項に不適切な点がある場合には、床振動につながる可能性がある。

(材料)

- ①スラブ・梁のコンクリートおよび鉄筋の品質

(施工)

- ②スラブ・梁の断面寸法等

- ③スラブ・梁の配筋量と方法
- ④コンクリートの打設
- ⑤コンクリートの養生
- ⑥工事中の一時的な過荷重の積載

(5) 不適切な床仕上材等の施工等

床仕上の工事段階において、以下の事項に不適切な点がある場合には、床振動につながる可能性がある。

(材料)

- ①床仕上材（※1）の選択
- ②床仕上材等の品質

(施工)

- ③床仕上材等の留付け

※1：床仕上材等：床仕上材、下地材

(6) 不適切な使用・メンテナンス

居住者の使用に、以下のような不適切な点がある場合には、床振動につながる可能性がある。

- ①設計時に想定された荷重以上の重量物の載荷がある。(床のたわみの増大)

### 2-3. 鉄骨床における歩行振動（床振動）

(1) 適切な設計・施工でも通常起こり得る軽微な床振動

適切な設計・施工が行われていても、施工誤差や弾性範囲内での変形等による軽微な床のたわみによる床振動は発生することがある。

(2) 基礎の沈下

基礎が何らかの理由で沈下した場合、これに連動して床のたわみが発生し、床振動につながる可能性がある。(基礎の沈下の発生原因は「基礎の沈下」を参照)

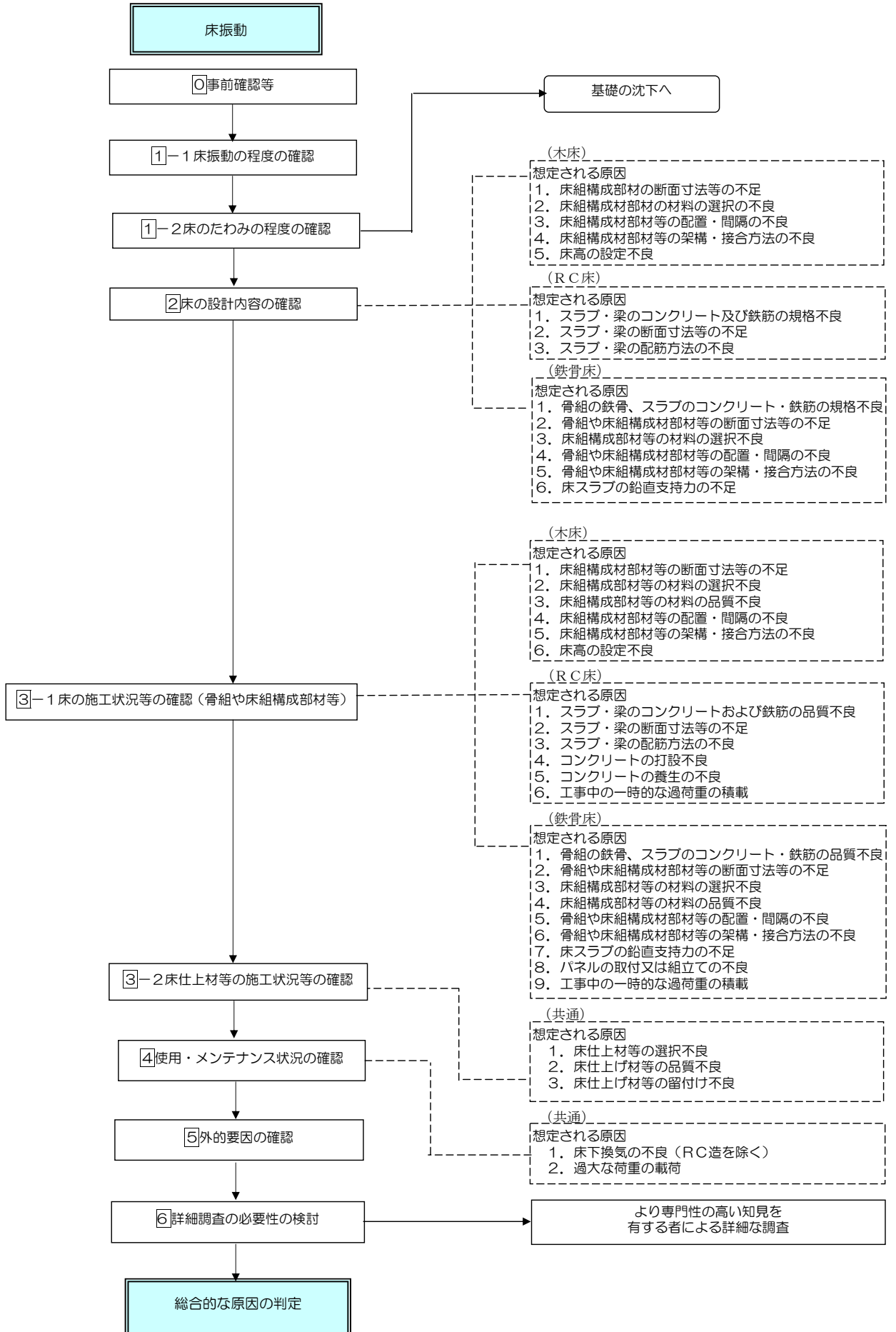
(3) 不適切な床の設計

骨組や床スラブの設計段階において、以下の事項に不適切な点がある場合には、床振動につながる可能性がある。

- ①骨組の鉄骨、スラブのコンクリート・鉄筋の規格
- ②骨組や床構成部材等の断面寸法等
- ③床構成部材等の材料の選択
- ④骨組や床構成部材等の配置・間隔
- ⑤骨組や床構成部材等の架構・接合方法
- ⑥床スラブの鉛直支持力

<p>(4) 不適切な床の施工等</p> <p>床の工事段階において、以下の事項に不適切な点がある場合には、床振動につながる可能性がある。</p> <p>(材料)</p> <ul style="list-style-type: none"> <li>①骨組の鉄骨、スラブのコンクリート・鉄筋の品質</li> <li>②骨組や床構成部材等の断面寸法等</li> <li>③床構成部材等の材料の選択</li> <li>④床構成部材等の材料の品質</li> </ul> <p>(施工)</p> <ul style="list-style-type: none"> <li>⑤骨組や床構成部材等の配置・間隔</li> <li>⑥骨組や床構成部材等の架構・接合方法</li> <li>⑦床スラブの鉛直支持能力（コンクリート床スラブの鉄筋位置や鉄筋量等）</li> <li>⑧パネルの取付または組立て（P C板、A L Cパネル等の場合）</li> <li>⑨工事中の一時的な過荷重の積載</li> </ul> <p>(5) 不適切な床仕上材等の施工等</p> <p>床仕上の工事段階において、以下の事項に不適切な点がある場合には、床振動につながる可能性がある。</p> <p>(材料)</p> <ul style="list-style-type: none"> <li>①床仕上材等（※1）の選択</li> <li>②床仕上材等の品質</li> </ul> <p>(施工)</p> <ul style="list-style-type: none"> <li>③床仕上材等の留付け</li> </ul> <p>※1：床仕上材等：床仕上材、下地材</p> <p>(6) 不適切な使用・メンテナンス</p> <p>居住者の使用に、以下のような不適切な点がある場合には、床振動につながる可能性がある。</p> <ul style="list-style-type: none"> <li>①床下換気口を荷物等でふさいでいる。（部材等の早期腐蝕、劣化の誘発）</li> <li>②設計時に想定された荷重以上の重量物の載荷がある。（床のたわみの増大）</li> </ul>	
---	--

### 3. 調査フロー



#### 4. 調査方法

##### 1 不具合事象の程度の確認

##### 1-1 床振動の程度の確認

###### <調査の視点>

<ul style="list-style-type: none"> <li>・適切に設計・施工された住宅であっても、わずかな床振動は発生することがある。</li> <li>・ヒアリングまたは現場調査により、発生している床振動の程度を確認する。</li> </ul>	
---	--

###### <調査方法>

<p><b>1. 床振動の程度の確認</b></p> <p>どの程度の床振動であるかを確認する。具体的方法としては、居住者へのヒアリングや現地における現場調査を行う。</p> <p><b>(1) 調査方法</b></p> <ul style="list-style-type: none"> <li>①居住者に床振動の発生する状況（発生条件、時間、天候、その他の関連する要因）を確認する。</li> <li>②現場調査を実施し、床振動の状況を歩行等により確認する。</li> </ul> <p><b>(2) 注意事項等</b></p> <ul style="list-style-type: none"> <li>・振動感覚評価の研究によると、振動感覚の影響要因としては、以下①～⑤までの5つがあげられている。このうち②～⑤については、上記の調査方法により確認できるが、①は測定において測定機器等を必要とする。床振動の状況は、建物の振動特性を表す加速度の状況を併せた①～⑥までの6つの要因を確認することが必要になる。             <ul style="list-style-type: none"> <li>①振動数（または固有周期）</li> <li>②振動方向</li> <li>③継続時間</li> <li>④姿勢（伏臥姿勢の場合が最も大きく感じられ、次いで座位、立位の順に小さく感じられる）</li> <li>⑤環境（静寂な環境では振動が大きく感じられ、喧騒な環境では振動は小さく感じられる傾向にある）</li> <li>⑥加速度(最大加速度)</li> </ul> </li> <li>・また、精緻な床振動の評価は、一般には難しく、専門的な機関に依頼する必要がある。</li> </ul>	
---	--

＜調査結果の考え方＞

<p>・現場調査により確認された床振動を定量的かつ客観的に評価する指標はないため、この段階では、不具合事象の程度を感覚的に捉えるにとどめ、以降の調査を進める。</p>	
---	--

＜使用する検査機器＞

<p>・特になし</p>	
--------------	--

1-2 床のたわみの程度の確認

＜調査の視点＞＜調査方法＞＜調査結果の考え方＞および＜使用する検査機器＞については、「床のたわみ 1」該当項目に準ずる。

2 床の設計内容の確認

＜調査の視点＞＜調査方法＞＜調査結果の考え方＞および＜使用する検査機器＞については、「床のたわみ 2」の該当項目に準ずる。

3 床の施工状況等の確認

3-1 床の施工状況等の確認

＜調査の視点＞＜調査方法＞＜調査結果の考え方＞および＜使用する検査機器＞については、「床のたわみ 3-1」の該当項目に準ずる。

3-2 床仕上材等の施工状況等の確認

＜調査の視点＞＜調査方法＞＜調査結果の考え方＞および＜使用する検査機器＞については、「床のたわみ 3-2」の該当項目に準ずる。

4 使用・メンテナンス状況の確認

＜調査の視点＞＜調査方法＞＜調査結果の考え方＞および＜使用する検査機器＞については、「床のたわみ 4」該当項目に準ずる。

5 外的要因の確認

「第1章 本編の活用について」の「3. (2) 5 外的要因の確認」による。

6 詳細調査の必要性の検討

「第1章 本編の活用について」の「3. (2) 6 詳細調査の必要性の検討」による。

## 水平振動

### 1. 水平振動とは

水平振動とは、建築物全体が水平方向に揺れ動くことをいう。

居住環境としての性能を維持する観点では、強風によって建築物に生ずる水平振動を対象とする。

水平振動の発生は、建物の剛性（かたさ）との相関があることから、発生原因を考える上では、水平方向の荷重に対する建物の剛性を確認することになる。

### 2. 発生原因

#### (1) 適切な設計・施工でも通常起こり得る軽微な水平振動

適切な設計・施工が行われていても、許容される水平方向の層間変位内の軽微な水平振動は発生することがある。

#### (2) 基礎の沈下

基礎が何らかの理由で沈下した場合、これに連動して水平振動が発生することがある。（基礎の沈下の発生原因は「基礎の沈下」を参照）

#### (3) 不適切な基礎・軸組・床の設計

軸組の設計段階において、以下の事項に不適切な点がある場合には、水平振動の発生につながる可能性がある。

- ①軸組および床構成部材等の断面寸法等
- ②軸組および床構成部材等の材料の選択（木材の樹種等）
- ③軸組および床構成部材等の配置・支持間隔
- ④軸組および床構成部材等の架構・接合方法
- ⑤耐力壁量・配置、準耐力壁等(腰壁等)の量
- ⑥水平構面の剛性確保の仕様
- ⑦木材の基準強度

#### (4) 不適切な基礎・軸組・床組の施工等

木工事の段階において、以下の事項に不適切な点がある場合には、水平振動の発生につながる可能性がある。

(材料)

- ①軸組および床組構成部材等の断面寸法等
- ②軸組および床組構成部材等の材料の選択（木材の樹種等）
- ③軸組および床組構成部材等の材料の品質（木材の乾燥状況等）

(施工)

- ④軸組および床組構成部材等の配置・支持間隔
- ⑤軸組および床組構成部材等の架構・接合方法
- ⑥耐力壁量・配置、準耐力壁等(腰壁等)の量
- ⑦水平構面の剛性確保の仕様
- ⑧木材の基準強度

参考：

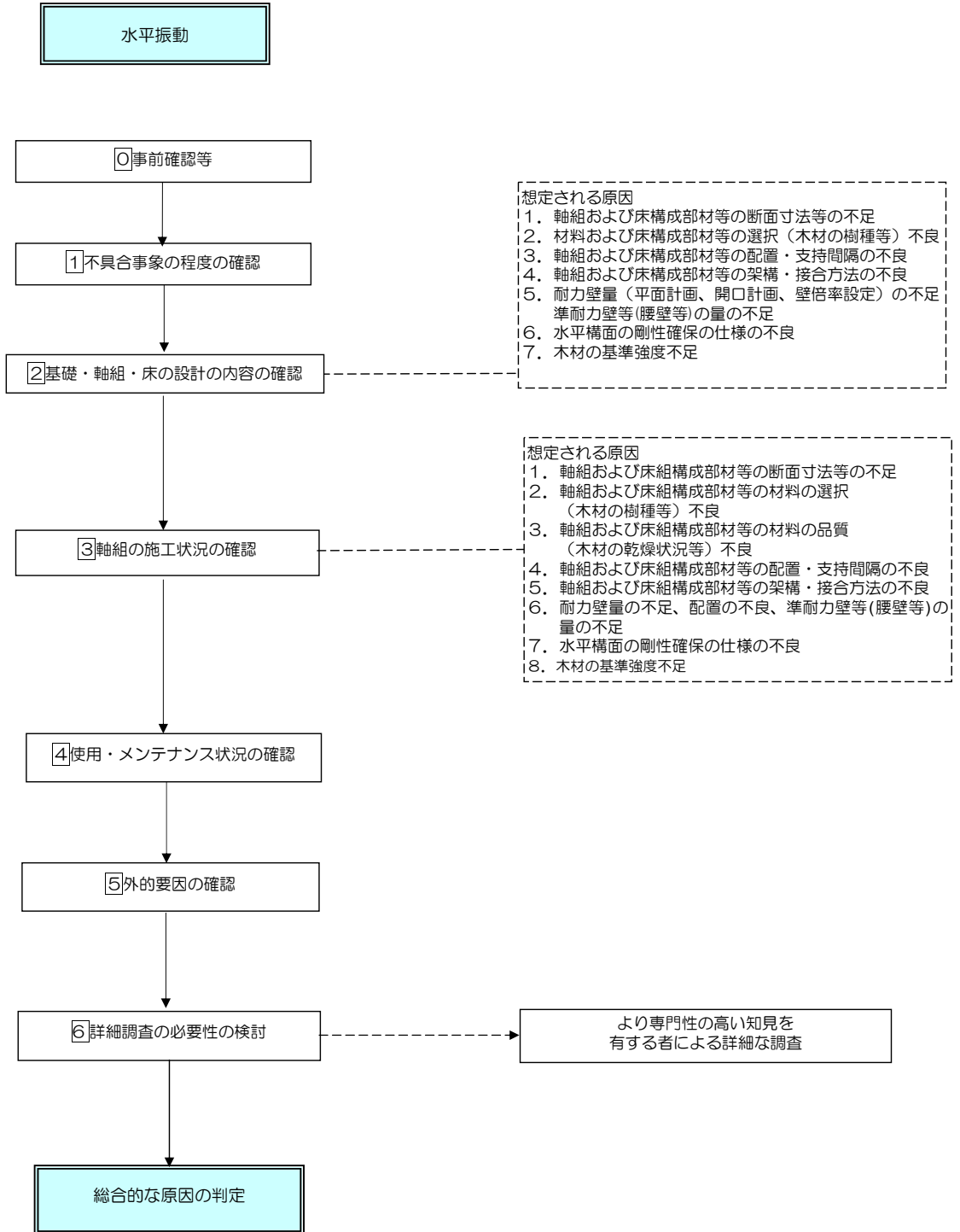
- ・「建築物の振動に関する居住性能評価指針・同解説（2004）」（日本建築学会編集・発行）

参考：

- ・「新建築学大系 35 荷重・外力」p291（新建築学大系編集委員会編集、(株)彰国社発行）



3. 調査フロー



## 4. 調査方法

## 1 不具合事象の程度の確認

## &lt;調査の視点&gt;

<ul style="list-style-type: none"> <li>・適切に設計・施工された住宅であっても、建築基準法で許容される水平方向の層間変位内の軽微な水平振動は発生することがある。</li> <li>・ヒアリングまたは現場調査により、発生している水平振動の程度を確認する。</li> </ul>	
--	--

## &lt;調査方法&gt;

<p>1. 水平振動の程度の確認</p> <p>どの程度の水平振動であるかを確認する。具体的方法としては、居住者へのヒアリングや現地における現地調査、現場調査を行う。</p> <p>(1) 調査方法</p> <ul style="list-style-type: none"> <li>①居住者に水平振動の発生する状況（発生条件、時間、天候、その他の関連する要因）を確認する。</li> <li>②現場調査を実施し、水平振動の状況を確認する。</li> <li>③周囲の騒音や交通振動、機械振動等が激しい場合には、水平振動の状況を正しく認識できないので、振動が激しく感じられるような状況の時（強風時、外の静かな時間等）にも体感する。</li> </ul> <p>(2) 注意事項等</p> <ul style="list-style-type: none"> <li>・振動感覚評価の研究によると、振動感覚の影響要因としては、以下の5つの要素があげられている。このうち②～⑤については、上記により確認できる。①は、測定において測定機器等を必要とするものであるが、床振動の状況は、建物の振動特性を表す加速度の状況を併せた6つの要因を確認することが必要になる。 <ul style="list-style-type: none"> <li>①振動数（または固有周期）</li> <li>②振動方向</li> <li>③継続時間</li> <li>④姿勢（伏臥姿勢の場合が最も大きく感じられ、次いで座位、立位の順に小さく感じられる。）</li> <li>⑤環境（静寂な環境では振動が大きく感じられ、喧騒な環境では振動は小さく感じられる）</li> <li>⑥加速度（最大加速度）</li> </ul> </li> <li>・また、精緻な水平振動の評価は、水平振動の応答波形から振動数、振動振幅、減衰定数を求めて、参考とすべき評価曲線に照合することによるため、一般には難しく、専門的な機関に依頼する必要がある。</li> </ul>	<p>参考：</p> <ul style="list-style-type: none"> <li>・「建築物の振動に関する居住性能評価指針・同解説」（2004）（日本建築学会編集・発行）</li> </ul>
--	---

<調査結果の考え方>

<ul style="list-style-type: none"><li>・現場調査により確認された水平振動を定量的かつ客観的に評価する指標はないため、この段階では、不具合事象の程度を感覚的に捉えるにとどめ、以降の調査を進める。</li></ul>	
---	--

<使用する検査機器>

<ul style="list-style-type: none"><li>・特になし</li></ul>	
---	--

**2 基礎・軸組・床の設計内容の確認**

＜調査の視点＞

<p>・水平荷重に対する剛性を確認するため、軸組が適切に設計されているかを確認する。</p>	
--	--

＜調査方法＞

<p><b>1. 基礎・軸・床の設計内容の確認</b></p> <p>＜確認のポイント＞</p> <p>①軸組および床構成部材等（※）の断面寸法等（a. d. f. i. ※3）</p> <p>②軸組および床構成部材等（※）の材料の選択（木材の樹種等）（e. h. ☆1. ※1. ※3）</p> <p>③軸組および床構成部材等（※）の配置・支持間隔（b. g. ☆1. ※1. ※3）</p> <p>④軸組および床構成部材等（※）の架構・接合方法（c. j. ☆1. ※1. ※3）</p> <p>⑤耐力壁量・配置、準耐力壁等(腰壁等)の量（b. g. ☆1. ※1）</p> <p>⑥水平構面の剛性確保の仕様（☆1. ※1）</p> <p>⑦木材の基準強度（e. h.）</p> <p>（※）仕上材・下地材・土台・大引き・根太・床束・根がらみ貫。</p> <p><b>（1）調査方法</b></p> <p>・当該住宅の設計図書（設計図、仕様書等）を対象として、上記＜確認のポイント＞に沿って各部材の断面寸法、部材の配置等が適切であることを確認する。なお、適切であるかの検討にあたっては、関係法令告示、建設住宅性能評価関連図書等により、また住宅金融支援機構監修「木造住宅工事仕様書」、日本建築学会「木質構造設計規準・同解説」、(財)日本住宅・木材技術センター編集「木造軸組工法住宅の許容応力度設計」、その他の仕様書、基準等が参考となる。</p> <p>・＜確認のポイント＞に沿って、主な項目を以下に列記する。</p> <p>①軸組および床構成部材等の断面寸法等</p> <ul style="list-style-type: none"> <li>・通し柱、管柱、筋かい等（a. f. ☆1. ☆2. ※1. ※2. ※3）</li> <li>・大梁、小梁、土台、大引き、根太等（d. i. ※3）</li> <li>・たわみ制限（d. i.）</li> <li>・許容応力度計算結果またはその結果に基づくスパン表への適合（☆1. ※1. ※3）</li> </ul> <p>②軸組および床構成部材等の材料の選択</p> <ul style="list-style-type: none"> <li>・許容応力度計算結果またはその結果に基づくスパン表への適合（☆1. ※1. ※3）</li> <li>・材料の基準強度（構造計算時）（e. h.）</li> <li>・耐久性、木材の品質</li> <li>・準耐力壁等の材料（☆1. ※1）</li> <li>・土台の防腐防蟻措置（☆2. ※2）</li> </ul>	<p>建築基準法関連</p> <p>a. 建基法令第 43 条 1 項、2 項</p> <p>b. 建基法令第 46 条 4 項</p> <p>c. 建基法令第 47 条 1 項</p> <p>d. 建基法令第 82 条の 6 第 2 号</p> <p>e. 建基法令第 89 条 1 項</p> <p>f. 平 12 建告第 1349 号「木造の柱～」</p> <p>g. 平 12 建告第 1352 号「木造建築物の軸組の設置の～」</p> <p>h. 平 12 建告第 1452 号「木材の基準強度～」</p> <p>i. 平 12 建告第 1459 号「建築物の使用上の支障が起らないこと～」</p> <p>j. 平 12 建告第 1460 号「木造の継手及び仕口の～」</p> <p>品確法告示：</p> <p>☆1 平 13 国交告第 1347 号「評価方法基準」第 5 の 1 「構造の安定～」</p> <p>☆2 平 13 国交告第 1347 号「評価方法基準」第 5 の 3 「劣化の軽減～」</p> <p>参照：</p> <p>※1 「木造住宅のための住宅性能表示（構造編）」第 4 版（(財)日本住宅・木材技術センター企画・発行）</p>
--	--

<ul style="list-style-type: none"> <li>・外壁軸組の防腐措置（☆2. ※2）</li> <li>・浴室・脱衣室の軸組の防水措置（☆2. ※2）</li> <li>・外壁の軸組の防腐防蟻措置（☆2. ※2）</li> <li>③軸組および床構成部材等の配置・支持間隔             <ul style="list-style-type: none"> <li>・通し柱・管柱の配置・間隔等（☆1. ※1. ※3）</li> <li>・間柱の間隔等（b. g. ☆1. ※1）</li> <li>・大梁、土台、大引き、根太の配置・支持間隔（☆1. ※1. ※3）</li> </ul> </li> <li>④軸組および床構成部材等の架構・接合方法             <ul style="list-style-type: none"> <li>・柱や筋かいの欠込み位置</li> <li>・基礎と土台の緊結方法（☆1. ※1. ※3）</li> <li>・筋かいの入れ方（角度）</li> <li>・土台の継手位置（☆1. ※1. ※3）</li> <li>・筋かい端部の接合部と柱端部の接合部（c. j. ☆1. ※1）</li> <li>・通し柱と胴差の接合部と水平構面外周横架材の接合部（☆1. ※1）</li> </ul> </li> <li>⑤耐力壁量・配置、準耐力壁量等(腰壁等)の量             <ul style="list-style-type: none"> <li>・必要壁量の確保（b. g. ☆1. ※1）</li> <li>・耐力壁のバランスの良い配置（特に増改築後）（b. g. ☆1. ※1）</li> <li>・準耐力壁等の量（☆1. ※1）</li> <li>・耐力壁線の相互の間隔（☆1. ※1）</li> </ul> </li> <li>⑥水平構面の剛性確保の仕様             <ul style="list-style-type: none"> <li>・火打ち材の設置（☆1. ※1）</li> <li>・存在床倍率に応じた床組の仕様（☆1. ※1）</li> </ul> </li> <li>⑦木材の基準強度（e. h.）</li> </ul> <p>(2) 注意事項等</p> <ul style="list-style-type: none"> <li>・3階建の場合には壁量計算ではなく、建基法令第82条の許容応力度計算が必要である。</li> <li>・軸組は多くの部材で構成されており、構造安全性の確認には専門家の助言を得る必要がある。</li> <li>・基礎・土台等の腐朽・劣化により、水平振動に影響を及ぼす恐れがあるので、注意する必要がある。</li> </ul>	<p>※2「木造住宅のための住宅性能表示（基本編）」第4版・劣化の軽減（(財)日本住宅・木材技術センター企画・発行）</p> <p>※3「木造住宅のための構造の安定に関する基準に基づく横架材及び基礎のスパン表（第2刷）」（(財)日本住宅・木材技術センター企画・発行）</p> <p>参考：</p> <ul style="list-style-type: none"> <li>・「木造軸組工法住宅の許容応力度設計」2008年版（(財)日本住宅・木材技術センター編集発行）</li> <li>・「木造住宅工事仕様書 平成20年改訂」p60(5)（住宅金融支援機構監修、(財)住宅金融普及協会発行）</li> <li>・「木質構造設計規準・同解説」（2006）－許容応力度・許容耐力設計法（日本建築学会編集・発行）</li> </ul>
--	--

<調査結果の考え方>

<ul style="list-style-type: none"> <li>・次のいずれかの事項について適切な設計が行われていない場合は、水平力に対して軸組、壁の耐力が十分得られないことが原因で水平振動が発生している可能性が高い。             <ol style="list-style-type: none"> <li>①軸組および床構成部材等の断面寸法等</li> <li>②軸組および床構成部材等の材料の選択（木材の樹種等）</li> <li>③軸組および床構成部材等の配置・支持間隔</li> <li>④軸組および床構成部材等の架構・接合方法</li> <li>⑤耐力壁量・配置、準耐力壁等(腰壁等)の量</li> <li>⑥水平構面の剛性確保の仕様</li> <li>⑦木材の基準強度</li> </ol> </li> </ul>	
---	--

- |   |  |
|---|--|
| <ul style="list-style-type: none"><li>・「⑥水平構面の剛性確保の仕様」について、適切な設計が行われていない場合は、水平構面が柔らかく、一部の軸組、耐力壁に外力が集中することが原因で水平振動が発生している可能性が高い。</li></ul> |  |
|---|--|

<使用する検査機器>

- |  |  |
|--|--|
| <ul style="list-style-type: none"><li>・特になし。</li></ul> |  |
|--|--|

### 3 軸組の施工状況等の確認

#### <調査の視点>

<ul style="list-style-type: none"> <li>・水平荷重に対する剛性を確認するため、軸組が適切に施工されているかを確認する。</li> </ul>	
---	--

#### <調査方法>

<p>1. 書類による確認</p> <p>&lt;確認のポイント&gt;</p> <ol style="list-style-type: none"> <li>①軸組および床組構成部材等の断面寸法等</li> <li>②軸組および床組構成部材等の材料の選択（木材の樹種等）</li> <li>③軸組および床組構成部材等の材料の品質（木材の乾燥状況等）</li> <li>④軸組および床組構成部材等の配置・支持間隔</li> <li>⑤軸組および床組構成部材等の架構・接合方法</li> <li>⑥耐力壁量・配置、準耐力壁等(腰壁等)の量</li> <li>⑦水平構面の剛性確保の仕様</li> <li>⑧木材の基準強度</li> </ol> <p>(1) 調査方法</p> <ul style="list-style-type: none"> <li>・施工記録等（施工図、工事状況報告書、工事写真等）および建設住宅性能評価関連図書等により上記&lt;確認のポイント&gt;に沿って、把握できる範囲において、軸組工事が設計通りに行われているかを確認する。なお、設計図書に記載されていない部分については、住宅金融支援機構監修「木造住宅工事仕様書」、日本建築学会「木質構造設計規準・同解説」、その他の仕様書、基準等を参考に、施工が適切に行われているかを確認する。</li> </ul> <p>(2) 注意事項等</p> <ul style="list-style-type: none"> <li>・特になし。</li> </ul> <p>2. 目視等による施工状況等の確認</p> <p>(1) 調査方法</p> <ul style="list-style-type: none"> <li>・書類により確認した内容と実際の施工状況が一致しているか、不適切な施工が行われていないかを、目視・測定等により確認する。</li> <li>・不適切な箇所が発見された場合には、写真等で記録をとる。確認した結果を、設計図書等と照らし合わせて確認する。</li> <li>・小屋裏は、押入天袋等の小屋裏点検口から目視等により確認する。</li> <li>・床下は床下点検口の他、必要に応じて和室や押入等の床板を取り外し、目視等により確認する。</li> </ul> <p>(2) 注意事項等</p> <ul style="list-style-type: none"> <li>・特になし。</li> </ul>	<p>参考：</p> <ul style="list-style-type: none"> <li>・「木造住宅工事仕様書 平成 20 年改訂」p60(5)（住宅金融支援機構監修、(財)住宅金融普及協会発行）</li> <li>・「木質構造設計規準・同解説」（2006）－許容応力度・許容耐力設計法（日本建築学会編集・発行）</li> </ul>
---	---

<p>3. 筋かい検出器による筋かいの施工状況の確認</p> <p>(1) 調査方法</p> <ul style="list-style-type: none"> <li>・必要に応じ、筋かい検出器を外壁にあて、壁体内の筋かいの有無および位置・向きを確認し、設計通りに筋かいが設置されているかを確認する。</li> </ul> <p>(2) 注意事項等</p> <ul style="list-style-type: none"> <li>・特になし。</li> </ul>	
---	--

#### <調査結果の考え方>

<ul style="list-style-type: none"> <li>・次のいずれかの事項について、設計通りの施工が行われていない場合または不適切な施工が行われている場合は、水平力に対して軸組や壁の耐力が十分得られないことが原因で水平振動が発生している可能性が高い。       <ol style="list-style-type: none"> <li>①軸組および床組構成部材等の断面寸法等</li> <li>②軸組および床組構成部材等の材料の選択（木材の樹種等）</li> <li>③軸組および床組構成部材等の材料の品質（木材の乾燥状況等）</li> <li>④軸組および床組構成部材等の配置・支持間隔</li> <li>⑤軸組および床組構成部材等の架構・接合方法</li> <li>⑥耐力壁量・配置、準耐力壁等(腰壁等)の量</li> <li>⑦水平構面の剛性確保の仕様</li> <li>⑧木材の基準強度</li> </ol> </li> <li>・「⑦水平構面の剛性確保の仕様」について、設計通りの施工が行われていない場合または不適切な施工が行われている場合は、水平構面が柔らかく、一部の軸組や耐力壁に外力が集中することが原因で、水平振動が発生している可能性が高い。</li> </ul>	
---	--

#### <使用する検査機器>

<ul style="list-style-type: none"> <li>・スケール</li> <li>・ノギス</li> </ul>
---

#### 4 使用・メンテナンス状況の確認

「第Ⅰ章 本編の活用について」の「3. (2) 4 使用・メンテナンス状況の確認」による。

#### 5 外的要因の確認

「第Ⅰ章 本編の活用について」の「3. (2) 5 外的要因の確認」による。

#### 6 詳細調査の必要性の検討

「第Ⅰ章 本編の活用について」の「3. (2) 6 詳細調査の必要性の検討」による。



**ア行**

部位・不具合事象別ページ

**あばれ**

乾燥収縮によるあばれの調査……………  
1階床……………  
打上げ天井……………  
大壁造り……………

床のたわみ-16  
床-6  
天井-1  
外壁-6, 内壁-2

**カ行**

外壁……………  
外壁仕上材のはがれ・浮き……………  
外壁仕上材の割付け位置……………  
外壁の傾斜……………  
外壁の欠損……………  
外壁のひび割れ……………  
かぶり厚さ……………  
乾式工法……………  
含水率……………  
乾燥収縮によるあばれの調査……………  
機械振動……………  
蟻害の調査……………  
軋み音……………  
基礎……………  
基礎スラブ……………  
基礎の欠損……………  
基礎の沈下……………  
基礎のひび割れ……………  
蟻道……………  
切妻屋根……………  
杭基礎……………  
釘の長さ……………  
**クラック**  
ヘアクラック……………  
クラックスケール……………  
**傾斜**  
外壁の傾斜……………  
内壁の傾斜……………  
床の傾斜……………  
傾斜角……………  
傾斜角の測定……………  
傾斜測定……………  
傾斜の測定……………  
**欠損**  
外壁の欠損……………  
基礎の欠損……………  
減衰定数……………  
剛床……………  
交通振動……………  
格天井……………  
勾配計……………  
勾配天井……………

外壁-1  
外壁仕上材のはがれ・浮き-1  
外壁仕上材のはがれ・浮き-6  
外壁の傾斜-1  
外壁のひび割れ・欠損-1  
外壁のひび割れ・欠損-1  
基礎のひび割れ・欠損-7, 9  
外壁-6, 内壁-2  
床のたわみ-15, 16  
床のたわみ-16  
振動(共通)-1  
床のたわみ-15  
床鳴り-1, 5, 7  
基礎-1  
基礎-1  
基礎のひび割れ・欠損-1  
基礎の沈下-1  
基礎のひび割れ・欠損-1  
床のたわみ-15  
屋根-2  
基礎-1  
外壁仕上材のはがれ・浮き-9  
  
基礎のひび割れ・欠損-1, 外壁のひび割れ・欠損-1  
基礎のひび割れ・欠損-4, 外壁のひび割れ・欠損-5  
  
外壁の傾斜-1  
内壁の傾斜-1  
床の傾斜-1  
基礎の沈下-1, 5, 6, 8, 内壁の傾斜-4  
基礎の沈下-5, 床の傾斜-4  
基礎の沈下-5  
外壁の傾斜-4  
  
外壁のひび割れ・欠損-1  
基礎のひび割れ・欠損-1  
振動(共通)-2  
床-1  
振動(共通)-1  
天井-1  
床の傾斜-4, 床のたわみ-7  
天井-1

# 木造住宅(在来軸組工法) 調査方法編 索引

## カ行

部位・不具合事象別ページ

小屋組	勾配屋根の変形(はがれ・ずれ・浮き)－1
洋小屋組	屋根－1
和小屋組	屋根－1
小屋組の種類	屋根－1
固有周期	振動(共通)－2
固有モード	振動(共通)－2

## サ行

サイディング張り	外壁仕上材のはがれ・浮き－2
竿縁天井	天井－1
下がり天井	天井－1
下げ振り	外壁の傾斜－4
仕上材等	床鳴り－2, 外壁の傾斜－2, 内壁の傾斜－2
天井仕上材等	天井のたわみ－1
床仕上材等	床の傾斜－2
床仕上材等	床振動－2, 3, 4
床仕上材等	床のたわみ－2
地業	基礎－1
地盤補強	基礎－2
軸組	外壁－1, 外壁の傾斜－1, 内壁－1, 内壁の傾斜－1, 勾配屋根の変形(はがれ・ずれ・浮き)－1
軸組構法	外壁－1
支持杭	基礎－1
自然発生的な風などによる振動	振動(共通)－1
下塗りの養生期間	基礎のひび割れ・欠損－14, 外壁のひび割れ・欠損－12
湿式工法	外壁－6, 内壁－2
柔床	床－1, 5
準耐力壁等	外壁－3
常時微動	振動(共通)－1
伸縮スケール	天井のたわみ－4
振動	振動(共通)－1
機械振動	振動(共通)－1
交通振動	振動(共通)－1
自然発生的な風などによる振動	振動(共通)－1
水平振動	水平振動－1
歩行振動	振動(共通)－1, 床振動－1
床振動	床振動－1
振動感覚	振動(共通)－1, 水平振動－3
水平振動	水平振動－1
擦れ音	床鳴り－3, 5, 7
接合金物	外壁－4
先端支持杭	基礎－1
<b>測定</b>	
傾斜角の測定	基礎の沈下－5, 床の傾斜－4
傾斜測定	基礎の沈下－5
傾斜の測定	外壁の傾斜－4
たわみ量の測定	床のたわみ－5, 天井のたわみ－4
ひび割れ幅の測定	基礎のひび割れ・欠損－4
変形角の測定	基礎の沈下－5

## 夕行

打音診断	基礎のひび割れ・欠損-4, 外壁のひび割れ・欠損-5
<b>たわみ</b>	
天井のたわみ	天井のたわみ-1
床のたわみ	床のたわみ-1
たわみ量の測定	床のたわみ-5, 天井のたわみ-4
直接基礎	基礎-1, 2, 3
<b>沈下</b>	
基礎の沈下	基礎の沈下-1
等沈下	基礎の沈下-1
不同沈下	基礎の沈下-1
不同沈下障害	基礎の沈下-8
吊木	天井-2
天井	天井-1
天井仕上材等	天井のたわみ-1
天井下地構成材	天井-1
天井のたわみ	天井のたわみ-1
天井の分類	天井-1
等沈下	基礎の沈下-1
独立(フーチング)基礎	基礎-1
留付け位置	外壁仕上材のはがれ・浮き-9

## ナ行

内壁	内壁-1
内壁の傾斜	内壁の傾斜-1
2階床	床-7
布基礎	基礎-2
塗り厚	基礎のひび割れ・欠損-14, 外壁のひび割れ・欠損-12
ねこ土台	床-6
野縁	天井-2
野縁受け	天井-2

## ハ行

### はがれ・浮き

外壁仕上材のはがれ・浮き	外壁仕上材のはがれ・浮き-1
--------------	----------------

### 微動

常時微動	振動(共通)-1
------	----------

### ひび割れ

外壁のひび割れ	外壁のひび割れ・欠損-1
基礎のひび割れ	基礎のひび割れ・欠損-1
ひび割れ幅	外壁のひび割れ・欠損-5
ひび割れ幅の測定	基礎のひび割れ・欠損-4, 外壁のひび割れ・欠損-5
平天井	天井-1
フーチング基礎	基礎-1

### 腐朽

木材の腐朽調査	床のたわみ-14
複合(フーチング)基礎	基礎-1
ぶつかり音	床鳴り-2, 5, 7
不同沈下	基礎の沈下-1
不同沈下障害	基礎の沈下-8
船底天井	天井-1
ヘアクラック	基礎のひび割れ・欠損-1, 外壁のひび割れ・欠損-1
べた基礎	基礎-1, 3
変形角	基礎の沈下-1, 5, 6, 8
変形角の測定	基礎の沈下-5
歩行振動	振動(共通)-1, 床振動-1

## マ行

摩擦杭	基礎-1
摩擦支持杭	基礎-1
水系	床のたわみ-5
水盛管	基礎の沈下-5
<b>むくり</b>	
床のむくり	床のたわみ-1
目透かし天井	天井-1
木材の腐朽調査	床のたわみ-14
木造住宅の屋根	屋根-2
モルタルの施工時の環境	外壁のひび割れ・欠損-13
モルタルの調合(容積比)	外壁のひび割れ・欠損-12

## ヤ行

屋根	屋根-1
屋根の変形	屋根-1, 勾配屋根の変形(はがれ・ずれ・浮き)-1
屋根葺材等	勾配屋根の変形(はがれ・ずれ・浮き)-2
床	床-1
床組	床-1
1階床	床-6
2階床	床-7
床構成部材	床の傾斜-1, 床のたわみ-2, 床鳴り-1
床構成部材等	床振動-1, 4
床組構成部材	床の傾斜-2, 床のたわみ-2, 床鳴り-2
床組のチェック項目	床のたわみ-12
床仕上材等	床の傾斜-2, 床振動-2, 3, 4
	床のたわみ-2
床振動	床振動-1
床高	床の傾斜-1, 2, 床のたわみ-2
床鳴り	床鳴り-1
床の傾斜	床の傾斜-1
床のたわみ	床のたわみ-1
床のむくり	床のたわみ-1
床倍率	床-8
洋小屋組	屋根-1
寄棟屋根	屋根-2

## ラ、ワ行

リバウンドハンマー	基礎の沈下-16
レーザーレベル	床の傾斜-5, 床のたわみ-6
レーザープレーナー	床の傾斜-5, 6
レベル	基礎の沈下-7
連続(フォーミング)基礎	基礎-1
和小屋組	屋根-1

## あ と が き

平成 21 年度版 住宅紛争処理技術関連資料集の作成にあたっては、学識経験者、日本弁護士連合会、建築士関連団体、消費者関連団体及び住宅供給者関連団体の各団体から幅広く委員のご参画をいただき検討を行いました。これまでの間、精力的に検討、とりまとめをしていただいた委員等の皆様方に厚くお礼を申し上げますとともに、貴重なご意見をいただいた方々に深く感謝の意を表します。

平成 22 年 3 月

### <委員名簿（敬称略：平成 22 年 3 月現在）>

#### 住宅紛争処理支援業務運営協議会

座 長	山田 勝利	日本弁護士連合会 第二東京弁護士会 弁護士（平成 21 年 6 月まで）
	高谷 進	日本弁護士連合会 第二東京弁護士会 弁護士（平成 21 年 6 月から）
副座長	金子 光邦	日本弁護士連合会 東京弁護士会 弁護士
委 員	田島 純藏	日本弁護士連合会 東京弁護士会 弁護士
	山本 卓也	日本弁護士連合会 第一東京弁護士会 弁護士
	菰田 優	日本弁護士連合会事務次長 第一東京弁護士会 弁護士（平成 21 年 3 月まで）
	相原 佳子	日本弁護士連合会事務次長 第一東京弁護士会 弁護士（平成 21 年 5 月から）
	山中 保教	（社）日本建築士会連合会 専務理事
	高津 充良	（社）日本建築士事務所協会連合会 専務理事
	森田 嘉久	（社）日本建築家協会 専務理事
	高原 謙治	（社）全国消費生活相談員協会 理事・事務局長（平成 21 年 3 月まで）
	前田 洋子	（社）全国消費生活相談員協会 事務局長（平成 21 年 4 月から）
	大河内 美保	主婦連合会 副会長
	長見 萬里野	（財）日本消費者協会 参与
	中野 三千代	東京都地域婦人団体連盟 消費経済部 部長
	佐々木 宏	（社）住宅生産団体連合会 専務理事
	澤田 雅紀	全国建設労働組合総連合 工務店対策部長（平成 21 年 3 月まで）
	小林 正和	全国建設労働組合総連合 工務店対策部長（平成 21 年 4 月から）
	市村 重治	（社）不動産協会 理事・事務局長（平成 21 年 5 月まで）
	七搦 晃	（社）不動産協会 事務局長（平成 21 年 7 月から）
	市川 智章	（社）建築業協会 常務理事（平成 21 年 6 月まで）
	今倉 章好	（社）建築業協会 常務理事（平成 21 年 6 月から）
	市川 宜克	（社）全国宅地建物取引業協会連合会 専務理事

## 技術委員会

座長	上杉 啓	東洋大学 名誉教授
副座長	澤田 和也	日本弁護士連合会 大阪弁護士会 弁護士
委員	青木 博文	横浜国立大学 名誉教授
	井口 洋佑	東京理科大学 名誉教授
	伊藤 弘	独立行政法人建築研究所 理事
	坂本 功	東京大学 名誉教授
	友澤 史紀	東京大学 名誉教授
	藤井 衛	東海大学 工学部建築学科 教授
	松本 光平	明海大学 名誉教授
	岩島 秀樹	日本弁護士連合会 東京弁護士会 弁護士
	河合 敏男	日本弁護士連合会 第二東京弁護士会 弁護士
	鈴木 弘美	日本弁護士連合会 第一東京弁護士会 弁護士
	里川 長生	(社) 日本建築士会連合会
	小菅 茂	(社) 日本建築士事務所協会連合会
	郡山 貞子	(社) 日本建築家協会
	長見 萬里野	(財) 日本消費者協会 参与
	加藤 敬	創映建築設計 一級建築士事務所 顧問
	中野 三千代	東京都地域婦人団体連盟 消費経済部 部長
	藤野 珠枝	主婦連合会
	佐々木 宏	(社) 住宅生産団体連合会 専務理事
	澤田 雅紀	全国建設労働組合総連合 工務店対策部長 (平成 21 年 3 月まで)
	小林 正和	全国建設労働組合総連合 工務店対策部長 (平成 21 年 4 月から)
市村 重治	(社) 不動産協会 理事・事務局長 (平成 21 年 5 月まで)	
七搦 晃	(社) 不動産協会 事務局長 (平成 21 年 7 月から)	
市川 智章	(社) 建築業協会 常務理事 (平成 21 年 6 月まで)	
今倉 章好	(社) 建築業協会 常務理事 (平成 21 年 6 月から)	
神垣 明治	(社) 全国宅地建物取引業協会連合会 常務理事	

## 技術ワーキンググループ (WG)

主査 委員	伊藤 弘	独立行政法人建築研究所 理事
	井上 勝夫	日本大学 理工学部建築学科 教授
	大野 隆司	東京工芸大学 工学部建築学科 教授
	橘高 義典	首都大学東京 大学院 都市環境科学研究科 建築学専攻 教授
	曾田 五月也	早稲田大学 創造理工学部 教授
	中島 正夫	関東学院大学 工学部建築学科 教授
	濱崎 仁	独立行政法人建築研究所 材料研究グループ 主任研究員
	犬塚 浩	日本弁護士連合会 第二東京弁護士会 弁護士
	渋村 晴子	日本弁護士連合会 第二東京弁護士会 弁護士
	塚田 裕二	日本弁護士連合会 第一東京弁護士会 弁護士

里川 長生 (社) 日本建築士会連合会  
 小菅 茂 (社) 日本建築士事務所協会連合会  
 郡山 貞子 (社) 日本建築家協会

### 国土交通省 (住宅局)

橋本 公博 住宅生産課 課長  
 住本 靖 住宅生産課 住宅瑕疵担保対策室 室長  
 古瀬 浩二 住宅生産課 課長補佐  
 南津 和広 住宅生産課 課長補佐  
 伊藤 昌弘 住宅生産課 住宅瑕疵担保対策室 課長補佐  
 豊嶋 太朗 住宅生産課 住宅瑕疵担保対策室 課長補佐  
 東野 文人 住宅生産課 住宅瑕疵担保対策室 課長補佐  
 河合 麦 住宅生産課 係長  
 佐々木雅也 住宅生産課 住宅瑕疵担保対策室 係長

### 事務局

#### 〔分野別アドバイザー〕

伊藤 弘 独立行政法人建築研究所 理事 (総括・防水・仕上)  
 井上 勝夫 日本大学工学部建築学科 教授 (振動・音)  
 中島 正夫 関東学院大学工学部建築学科 教授 (木造)  
 福山 洋 独立行政法人建築研究所 構造研究グループ 上席研究員 (RC造)  
 濱崎 仁 独立行政法人建築研究所 材料研究グループ 主任研究員 (RC造)  
 西山 功 国土技術政策総合研究所 建築研究部 部長 (鉄骨造)  
 平出 務 独立行政法人建築研究所 建築生産研究グループ 主任研究員 (基礎)  
 新井 洋 独立行政法人建築研究所 構造研究グループ 主任研究員 (基礎)  
 古賀 純子 独立行政法人建築研究所 材料研究グループ 主任研究員 (内外装・仕上)  
 大澤 元毅 国立保健医療科学院 建築衛生部 部長 (結露・シックハウス)  
 三浦 尚志 国土技術政策総合研究所 住宅研究部 住環境計画研究室 主任研究員 (結露)  
 安孫子 義彦 日本建築設備診断機構 専務理事 (設備)  
 田極 義明 財団法人日本建築センター 確認検査部 専門役 (法令)

#### 〔(財)住宅リフォーム・紛争処理支援センター 住宅紛争処理支援センター〕

島崎 勉 理事長  
 神田 重信 専務理事  
 工藤 忠良 理事・住宅紛争処理支援本部長  
 青木 稔 情報管理部長  
 石原 香織 情報管理部 調査役  
 木村 英樹 情報管理部 副調査役

平成21年度版

住宅紛争処理技術関連資料集（新築住宅用）木造住宅（在来軸組工法）調査方法編

---

平成22年 3月発行

発行：財団法人 住宅リフォーム・紛争処理支援センター

〒102-0094 東京都千代田区紀尾井町6番26-3 上智紀尾井坂ビル5階

TEL 03-3556-5101 FAX 03-3556-5109 <http://www.chord.or.jp>

---

禁無断転載



住宅紛争処理技術関連資料集（新築住宅用）	木造住宅（在来軸組工法）	調査方法編
住宅紛争処理技術関連資料集（新築住宅用）	木造住宅（桝組壁工法）	調査方法編
住宅紛争処理技術関連資料集（新築住宅用）	木造住宅（在来軸組工法・桝組壁工法）	補修方法編
住宅紛争処理技術関連資料集（新築住宅用）	木造住宅（在来軸組工法・桝組壁工法）	工事費用編
住宅紛争処理技術関連資料集（新築住宅用）	鉄筋コンクリート造住宅	調査方法編
住宅紛争処理技術関連資料集（新築住宅用）	鉄筋コンクリート造住宅	補修方法編
住宅紛争処理技術関連資料集（新築住宅用）	鉄筋コンクリート造住宅	工事費用編
住宅紛争処理技術関連資料集（新築住宅用）	鉄骨造住宅	調査方法編
住宅紛争処理技術関連資料集（新築住宅用）	鉄骨造住宅	補修方法編
住宅紛争処理技術関連資料集（新築住宅用）	鉄骨造住宅	工事費用編
住宅紛争処理技術関連資料集（新築住宅用）	各構造共通	調査方法編
住宅紛争処理技術関連資料集（新築住宅用）	各構造共通	機器使用方法編
住宅紛争処理技術関連資料集（新築住宅用）	各構造共通	ダイジェスト版
住宅紛争処理技術関連資料集（既存住宅用）	仕様書等変遷	