

(A) 支持柱両側又は片側の直交壁が耐力壁で、梁端周囲の壁内加工が困難又は制約ある場合。

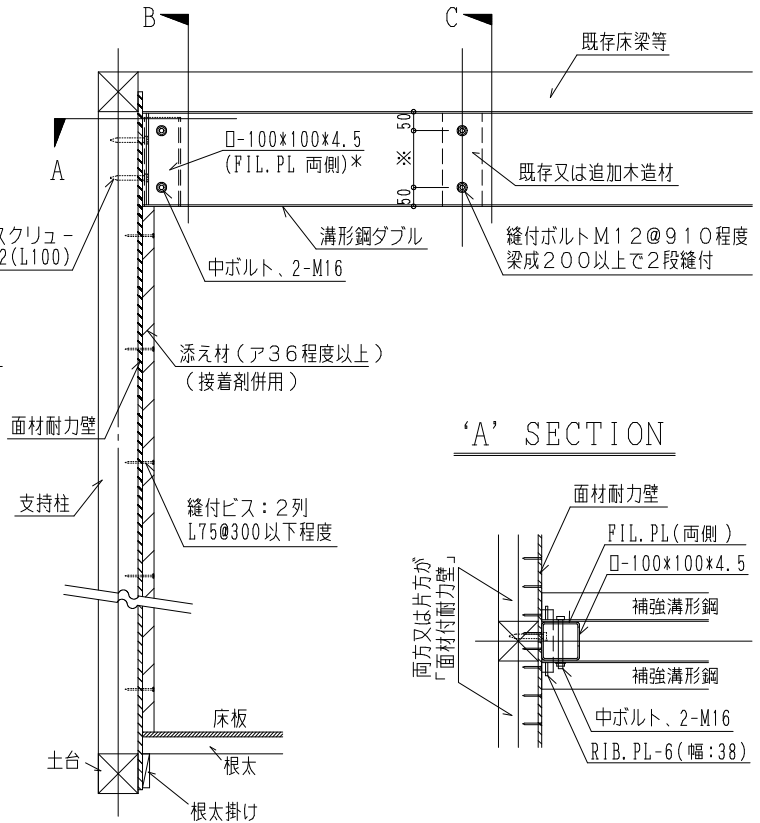
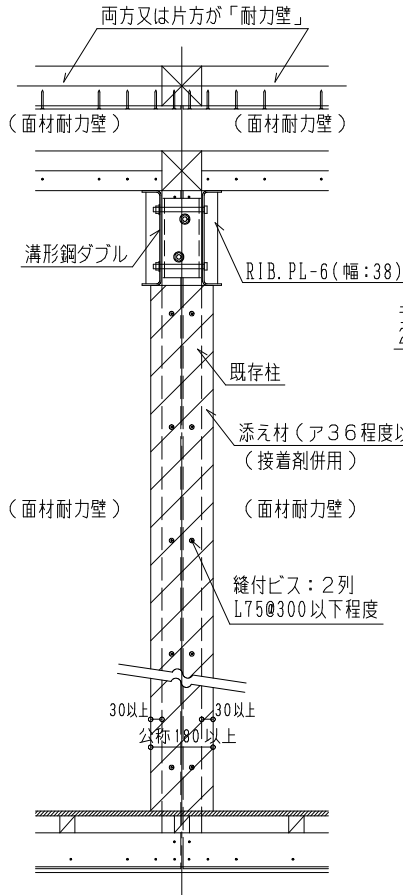
①手前に面材耐力壁がある場合（添え板タイプ）

特記事項

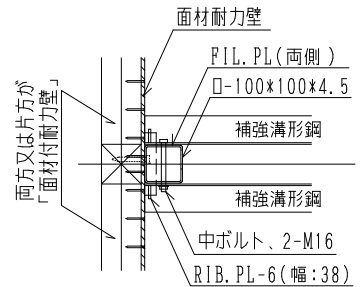
1. 【添え材】：米母、松、又はラワン等の堅木とし、接着剤併用のビス止めとする。ラワンについては防虫処理材を推奨します。
2. 面材壁の仕上材及び床幅木は撤去の後再仕上。
- 3.

共通事項

1. 補強鋼材同志の空き寸法にゆりみがある場合はFIL、PLで調整すること。（\*印）
2. 支持柱への添え材は、ア36程度、幅180程度とし床面まで伸ばすこと。
3. 補強鋼材端部の中ボルトはM16とし、その他はM12とする。また、支持柱柱頭に留め付けるラグスクリューは適宜千鳥配置とすること。
4. 鋼材のフランジ幅は、50と75の2通りがあるが、いずれの場合も鋼材端部に取り付けるRIB、PLは6×38とする。
5. ※の寸法は補強鋼材サイズに対応して決定すること。
- 6.



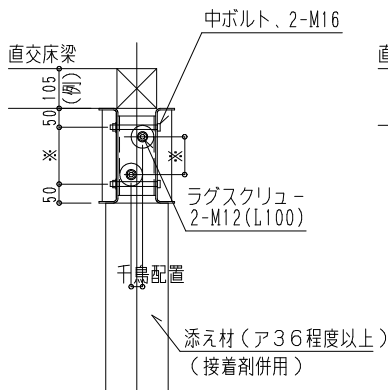
‘A’ SECTION



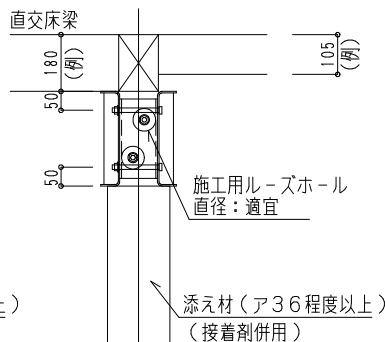
‘B’ SECTION

【補強鋼材上端の決定】

床梁成：直交床梁と同じ



床梁成：サイズ差あるとき  
(最大直交梁成下端に合わせる)



‘C’ SECTION

【補強鋼材上端の決定】

床梁成：直交小梁同等

(サイズ差あるときは左図に倣う)

