

(B) 支持柱両側又は片側が耐力壁だが、面材なしの為梁端周囲の壁内加工が可能。

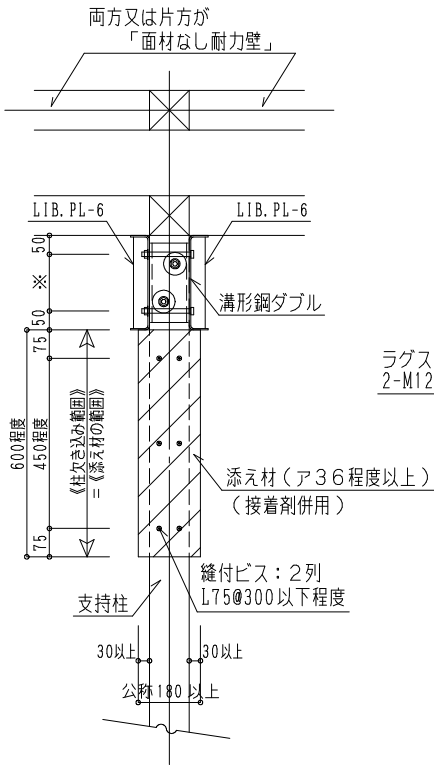
①鋼材梁端部を受ける添え板タイプ

共通事項

特記事項

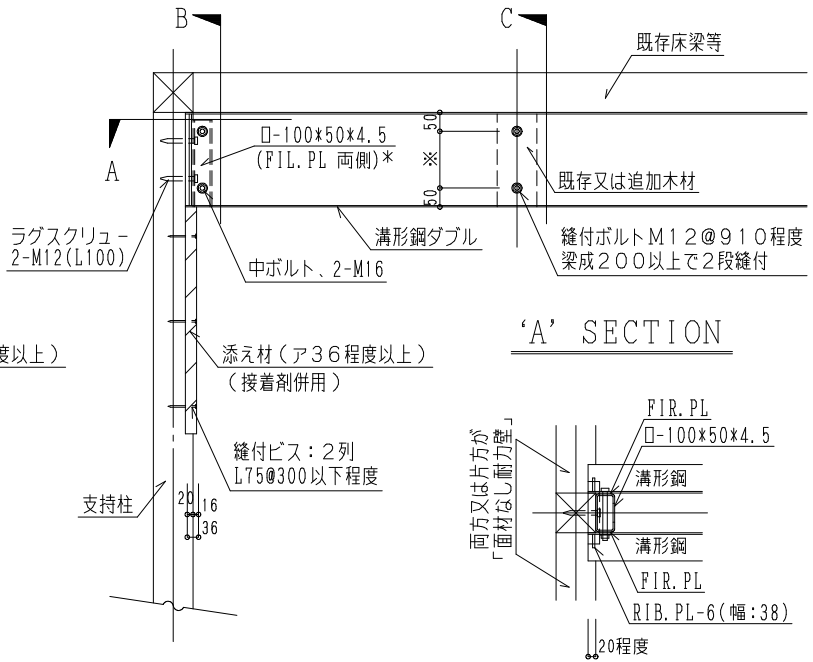
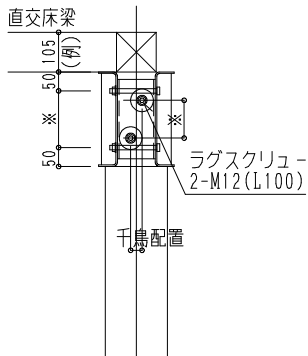
1. 【添え材】：米母、桧、又はラワン等の堅木とし、接着剤併用のビス止めとする。ラワンについては防虫処理材を推奨します。
- 2.

1. 補強鋼材同志の空き寸法にゆりみがある場合はFIL、PLで調整すること。（*印）
2. 既存支持柱を20mm程度を欠き込み、ア36程度、幅180程度の添え材を設置。
3. 補強鋼材端部の中ボルトはM16とし、その他はM12とする。また、支持柱柱頭に留め付けるラグスクリューは適宜千鳥配置とすること。
4. 鋼材のフランジ幅は、50と75の2通りがあるが、いずれの場合も鋼材端部に取り付けるRIB、PLは6×38とする。
5. ※の寸法は補強鋼材サイズに対応して決定すること。
- 6.

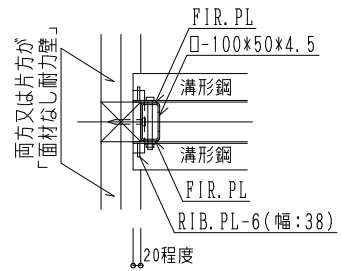


‘B’ SECTION

【補強鋼材上端の決定】
床梁成：直交床梁と同じ



‘A’ SECTION



‘C’ SECTION

【補強鋼材上端の決定】
床梁成：直交小梁同等
(サイズ差あるときは左図に倣う)

床梁成：サイズ差あるとき
(最大直交梁成下端に合わせる)

