

(B) 支持柱両側又は片側の直交壁が耐力壁だが、面材なしの為梁端周囲の壁内加工が可能。

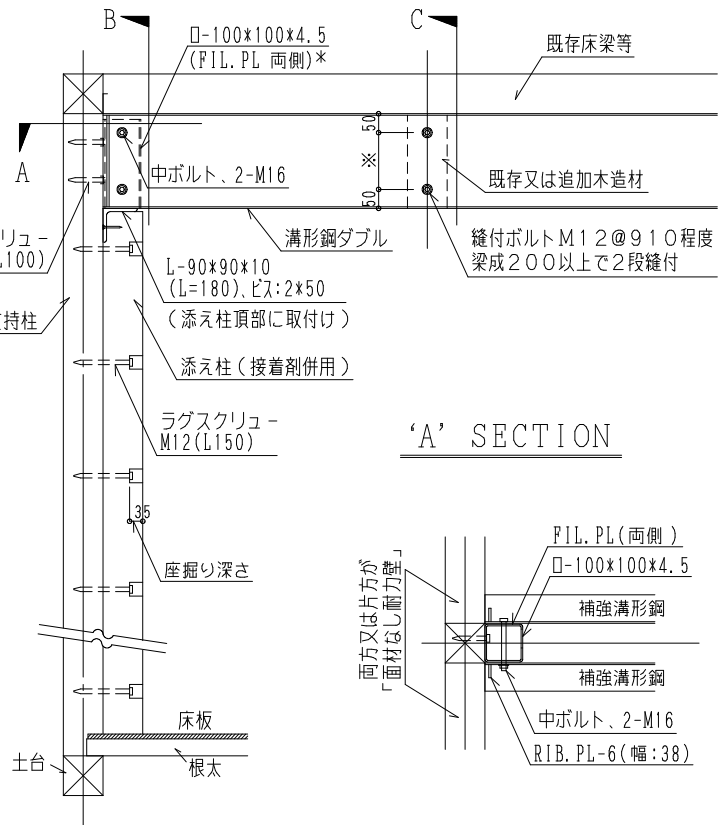
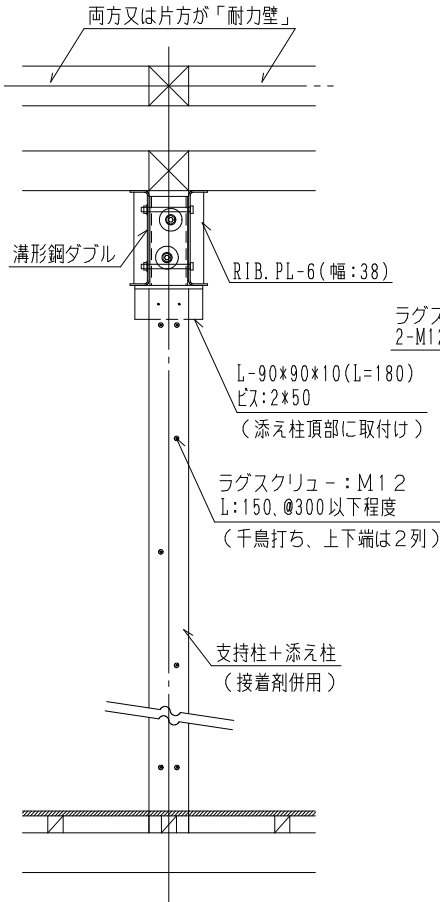
②添え柱タイプ

特記事項

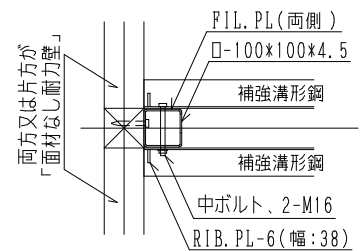
1. 【添え柱】：米母、桧等の堅木とし、接着剤併用のラグスクリュー留めとする。
2. 壁の仕上材及び床幅木は撤去の後再仕上。
- 3.

共通事項

1. 補強鋼材同志の空き寸法にゆりみがある場合はFIL、PLで調整すること。(※印)
2. 支持柱への添え柱は、既存支持柱と同寸とし、柱脚まで伸ばすこと。
3. 補強鋼材端部の中ボルトはM16とし、その他はM12とする。また、支持柱に留め付けるラグスクリューは適宜千鳥配置とすること。(上下端は2列配置とする。)
4. 鋼材のフランジ幅は、50と75の2通りがあるが、いずれの場合も鋼材端部に取り付けるRIB、PLは6×38とする。
5. ※の寸法は補強鋼材サイズに対応して決定すること。
- 6.



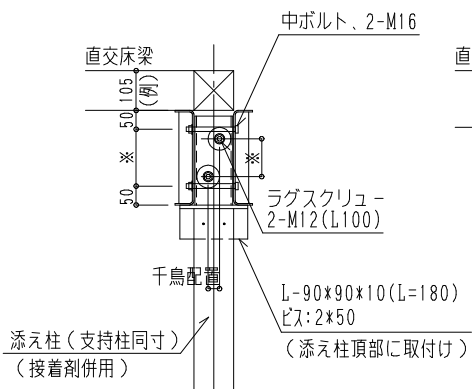
‘A’ SECTION



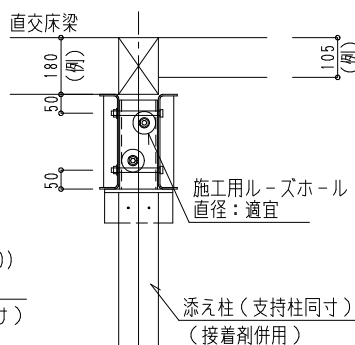
‘B’ SECTION

【補強鋼材上端の決定】

床梁成：直交床梁と同じ



床梁成：サイズ差あるとき
(最大直交梁成下端に合わせる)



‘C’ SECTION

【補強鋼材上端の決定】

床梁成：直交小梁同等

(サイズ差あるときは左図に倣う)

