

土台あと施工アンカーキット発売のお知らせ

平素は、弊社商品をご愛顧頂きまして、誠にありがとうございます。

この度、「土台あと施工アンカーキット」を9月8日より発売させて頂くこととなりましたので、ご案内させていただきます。

壁を補強する際に、接合金物を設置する箇所の付近に土台のアンカーボルトが設置されていないと、接合金物の所定の引き抜き耐力を確保できません。

「土台あと施工アンカーキット」は、土台と基礎をアンカーボルトで緊結するために必要となる、ボルト・ナット・ケミカルアンカーをセットにしたものです。本キットを用いて既存の土台と基礎を緊結することが可能です。

既存住宅のアンカーボルトの位置については、耐震調査時に全てを把握することが困難であるため、補強工事時に壁を解体してから初めて確認することができます。壁を解体した際に適切な位置にアンカーボルトが設置されていない場合は、現場対応となる場合が多いですので、最低1キット分の在庫を確保しておく事をお勧めします。

(基礎に直接アンカーする後付けHD金物には土台と基礎のアンカー設置不要です。)

なお、ケミカルアンカーの有効期限については、製造日から2年となっております。期限を過ぎたものは所定の耐力が発揮できませんので使用しないでください。

記

● 土台あと施工アンカーキット

キット内容 : M12ボルト・M12ナット・座金・ケミカルアンカー

組合員価格

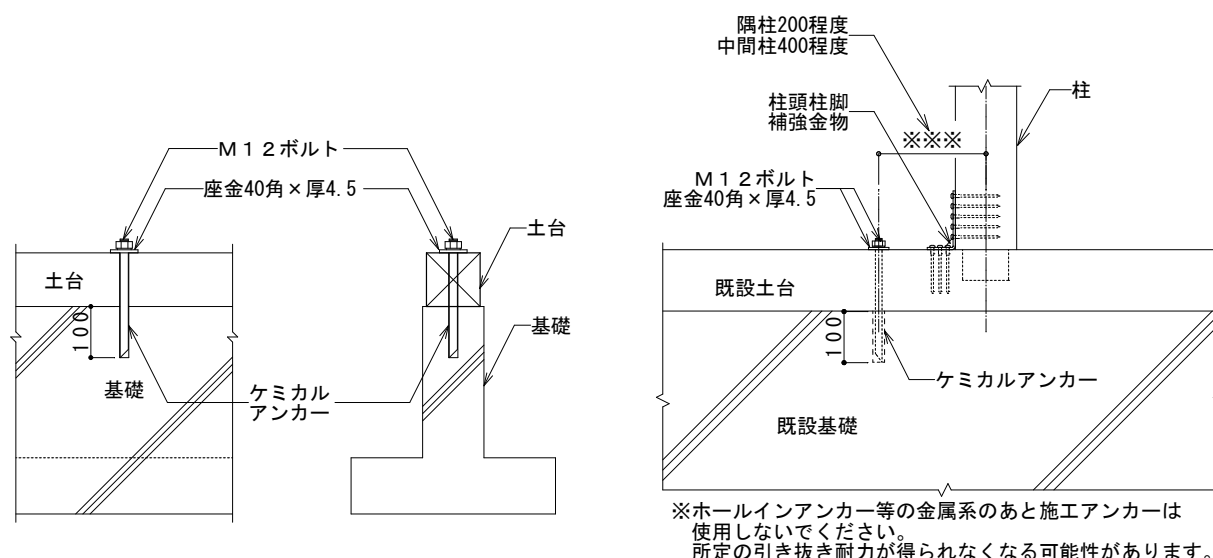
5本セット:2,500円(税別・送料別)

10本セット:4,500円(税別・送料別)

定価

5本セット:5,000円(税別・送料別)

10本セット:9,000円(税別・送料別)



施工イメージ図

ご注文書(2008.9)につきましては、木耐協組合員専用HP/『木耐協注文書一覧』よりダウンロードして、ご利用ください。

取扱説明書は弊社ホームページの製品案内よりダウンロードしてください。

<http://www.aimkk.com/>